



Davide e Luigi Volpi S.p.A.
Via San Rocco, 10
46040 CASALROMANO MN

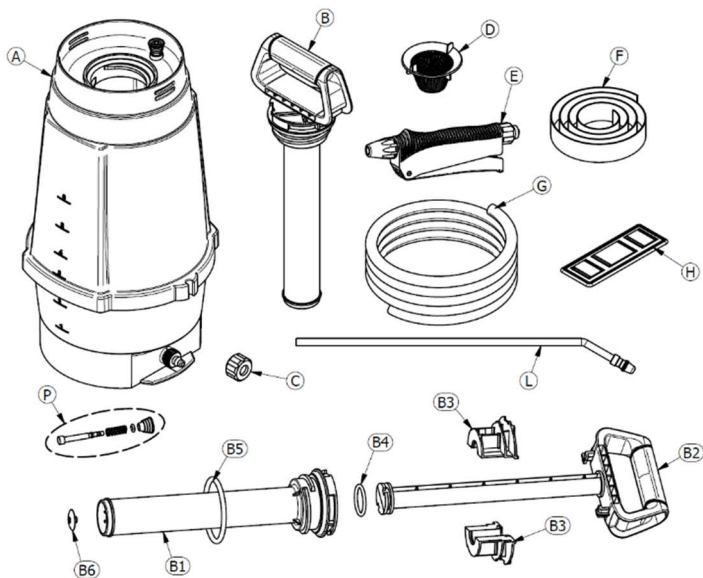
COMPANY WITH QUALITY SYSTEM MANAGEMENT
CERTIFIED BY ICIM = ISO 9001 =

I Pompa a precompressione manuale-UK Manual pre-compression sprayer-D Manuelle Vorverdichtungspumpe-F Pompe manuelle à précompression-E Bomba de precompresión manual-P Bomba de protensão manual-NL Handmatige hogedrukspuit-B Manuele voordrukpomp-S Manuell förtrycks pump-DK Brugsanvisning-FIN Manuaalinen paineruisku-N Pumpe med manuell forkompresjon-IS Handknúinn þrýstiúðari-GR Αντλία χειροκίνητης προσυμπίεσης-TR Önceden sıkıştırılmalı manuel pompa-PL Ręczny opryskiwacz ciśnieniowy-H Kezi előnyomasos permetező keszulek-CZ Ruční tlakový postřikovač-SK Ručný tlakový postrekovač-SI Črpalka na ročno pre-kompresijo-HR Ručna tlačna pumpa-BIH Ručna pumpa na pre-kompresiju-SRB Ručna pumpa na pre-kompresiju-RO Pompă cu precompresie manuală-BG Ръчна помпа с предварително съгъстяване-RUS Ручной насос предварительного сжатия-EST Eelsurvestamisega käsipump-LV Manuālais spiediena smidzinātājs-LT Purkštuvos su rankiniu būdu reguliuojamu slėgiu

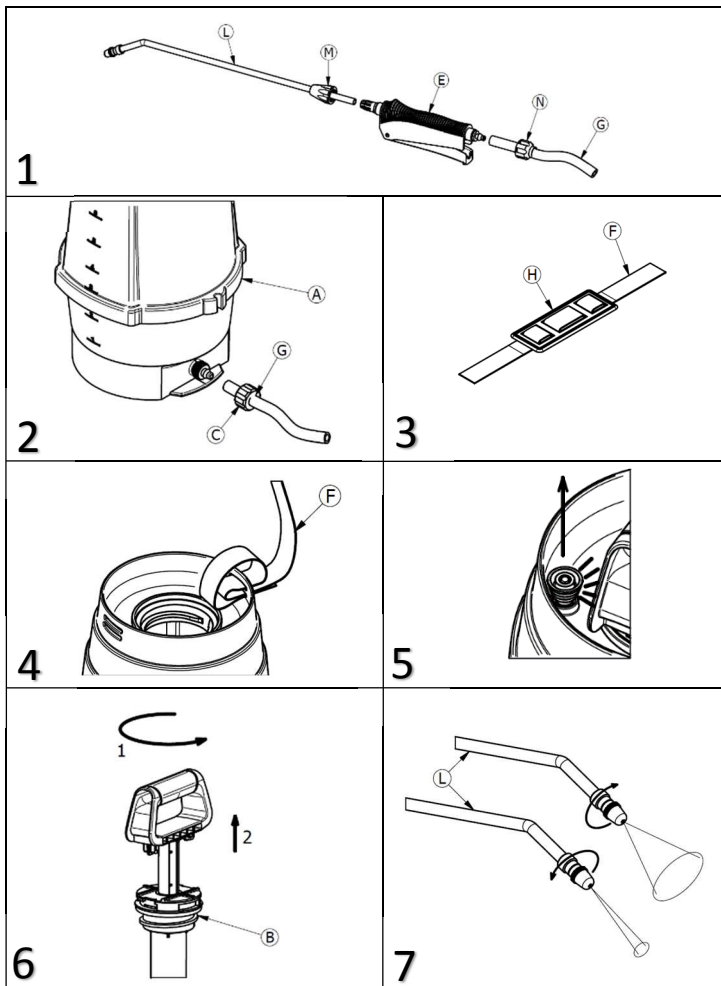


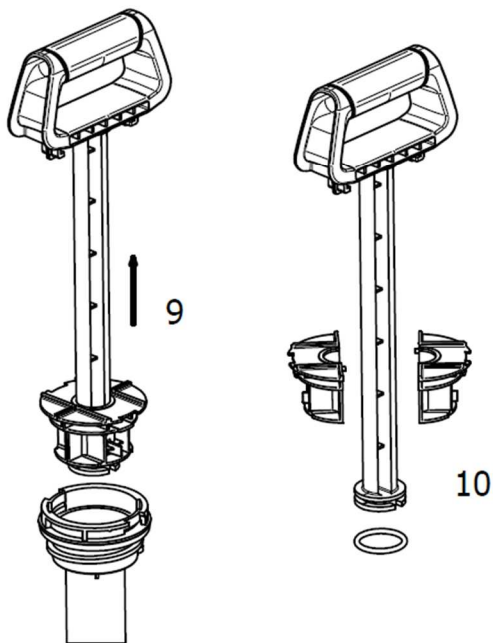
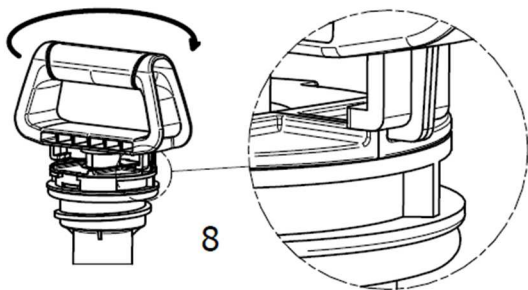
v.black
KOMPRESS

Cod.: 19KPR



A	Cod. = 19KPR010	G	Cod. = PVC120	B3	Cod. = 19KPR023
B	Cod. = 19KPR020	H	Cod. = 92/4GU25	B4	Cod. = ZZOR137
C	Cod. = PL01D01	L	Cod. = 927R1	B5	Cod. = ZZOR6262
D	Cod. = 3350/13	P	Cod. = 19KPR030	B6	Cod. = 3350/6
E	Cod. = 163R	B1	Cod. = 19KPR021		
F	Cod. = 3350/8A	B2	Cod. = 19KPR022		





I Pompa a precompressione manuale

ISTRUZIONI D'USO Le presenti istruzioni d'uso sono parte integrante della pompa, conservarle in un luogo sicuro e a disposizione nei pressi della pompa. Prima di utilizzare o fare manutenzione alla pompa, si raccomanda di leggere attentamente le istruzioni e di attenersi alle avvertenze e informazioni riportate, per utilizzarla correttamente ed in sicurezza.

AVVERTENZE Questa pompa è destinata all'erogazione di soluzioni acquose con densità inferiore a 1,1 e con temperatura non superiore a 40°C. È importante attenersi scrupolosamente alle indicazioni fornite dal produttore della sostanza erogata. Non erogare prodotti di cui non sono disponibili dati tecnici del produttore. In nessun caso è possibile utilizzare la pompa con solventi, acidi, liquidi infiammabili ed esplosivi, liquidi corrosivi, disinfettanti ed impregnanti. Non utilizzare la pompa con pesticidi. Utilizzare solamente prodotti fitosanitari autorizzati dal Ministero della Sanità. Bambini, giovani sotto i 16 anni e donne incinte non possono usare la pompa, i disabili mentali e sensoriali solo se sorvegliati da un responsabile. Non utilizzare la pompa se stanchi, malati o sotto l'influenza di alcool, sostanze stupefacenti o farmaci. La pompa è progettata per il solo uso manuale. Utilizzare la pompa solo per l'uso previsto. Un uso improprio della pompa può causare pericolo. Indossare sempre indumenti e dispositivi protettivi (tuta, guanti, mascherina, occhiali) per evitare contatto con prodotti nocivi o tossici. Preparare la soluzione in un contenitore esterno e non nel serbatoio della pompa. Fare attenzione a non inspirare vapori e gocce della soluzione erogata. In caso di contatto e inspirazione accidentale, interpellare un medico. Non mangiare, bere o fumare durante il trattamento. Non soffiare negli ugelli con la bocca. Usare la pompa in locali ben areati e non ventilati. In presenza di vento, non nebulizzare controvento. Tenere la pompa lontano da bambini e animali domestici. Non spruzzare nei pressi di acque con pesci. Tenere la pompa lontana da fonti di calore, non lasciarla esposta a lungo ai raggi diretti del sole e al gelo. Non disperdere nell'ambiente i prodotti chimici non utilizzati. Non manomettere la valvola di scarico pressione. Non pressurizzare la pompa con apparecchiature esterne (compressori, etc.). Non svitare gli elementi di chiusura se il serbatoio è in pressione. Prima di aprire il serbatoio della pompa, scaricare completamente la pressione. Non pressurizzare inutilmente la pompa. Non manomettere né modificare in alcun modo la pompa. Prima di ogni utilizzo, verificare le condizioni della pompa. Non lasciarla incustodita piena e sotto pressione. La pompa va sempre riposta su un piano orizzontale e diritto. Dopo l'uso della pompa, lavare accuratamente le mani, il volto e gli indumenti utilizzati. Le eventuali riparazioni devono essere eseguite solo dal servizio di assistenza o da tecnici autorizzati. Utilizzare solo ricambi originali.

RESPONSABILITÀ LIMITATA Il produttore non risponde per danni causati dalla pompa qualora tali danni siano causati da una mancata applicazione delle istruzioni d'uso, da un uso improprio, da una riparazione eseguita in modo errato o dalla sostituzione di parti di ricambio con parti non originali e la riparazione non sia stata effettuata dal servizio di assistenza o da un tecnico esperto autorizzato per iscritto dal produttore. Quanto sopra è valido anche per componenti e accessori.

MONTAGGIO DELLA POMPA Svitare il girello M dall'impugnatura E ed inserirlo sulla lancia L; inserire la lancia nell'imbocco dell'impugnatura E; avvitare fino in fondo il girello M sull'impugnatura E (fig. 1). Svitare il girello N dall'impugnatura E ed inserirlo sul tubo G; infilare completamente l'estremità del tubo G sul portagomma dell'impugnatura E; avvitare fino in fondo il girello N sull'impugnatura E (fig. 1). Inserire il girello C sul tubo G; infilare completamente l'estremità del tubo G sul portagomma del serbatoio A; avvitare fino in fondo il girello C sul serbatoio A (fig. 2). Inserire la tracolla F nelle fessure della guaina H (fig. 3). Inserire l'estremità della tracolla F nelle fessure del serbatoio A come visibile in figura (fig. 4).

RIEMPIMENTO DEL SERBATOIO Tirare il pomolo della valvola di scarico pressione (fig.5) per assicurarsi che il serbatoio non sia in pressione e la valvola funzioni regolarmente. Svitare il pompante B e toglierlo;

versare la soluzione preparata precedentemente utilizzando il filtro D fino a raggiungere 2/3 della capacità totale del serbatoio. Riavvitare saldamente il pompante B.

MODALITA' DI IMPIEGO Sganciare la maniglia ruotandola in senso antiorario (fig.6).

Eseguire 4-5 pompage, azionare la valvola di scarico pressione e controllare che ne esca aria (fig.5).

Riprendere a pompare fino a raggiungere la pressione desiderata (max 3 bar).

Per spruzzare, agire sull'impugnatura E; regolare il getto in funzione del trattamento da effettuare, ruotando la parte terminale dello spruzzatore (fig.7). Quando il getto si affievolisce è necessario ripristinare la pressione all'interno del serbatoio. La pompa può essere trasportata a mano con la maniglia bloccata sul pompante o sulle spalle mediante la tracolla F. Durante il trasporto assicurare la pompa per evitare fuoriuscite accidentali di prodotto. Per trattamenti diserbanti usare ugelli specifici.

DOPO L'USO Mantenendo la pompa in posizione verticale, azionare la valvola di scarico pressione (fig.5) e scaricare completamente il serbatoio dalla pressione residua; svitare e togliere il pompante B. Versare tutto il liquido rimasto in un contenitore e risciacquare abbondantemente con acqua pulita l'interno del serbatoio e del tubo flessibile, spruzzando acqua pulita attraverso la lancia; aprire l'impugnatura e controllare periodicamente che il filtro sia integro e pulito. Riporre la pompa con il pompante leggermente svitato, in un luogo pulito e asciutto non accessibile ai bambini, protetta da sole e gelo.

MANUTENZIONE Mantenere costantemente pulite, integre ed ingrassate le guarnizioni, la valvola di fondo del pompante, l'interno del cilindro, il bordo interno del serbatoio. La rottura o l'indurimento anche di uno solo di questi componenti può compromettere il buon funzionamento della pompa. Fare attenzione a rimontare correttamente i componenti. In caso di cattiva qualità di erogazione, pulire la parte terminale dello spruzzatore con acqua pulita.

Sostituzione OR interno (B6): Assicurarsi che il serbatoio non sia in pressione agendo sulla valvola (fig. 5) - Rimuovere il pompante dal serbatoio - Posizionare l'impugnatura sopra il pompante e ruotare in senso anti orario (fig. 8) fino a fine corsa - Estrarre il pistone con maniglia (B1) e le mezze guide (B3) (fig. 9) - Sostituire l'OR (B6) (fig. 10) - Ripetere le operazioni inverse per rimontare il pompante - Durante l'operazione (fig. 8) ruotare in senso orario le mezze guide fino allo scatto

GARANZIA Questa pompa è coperta da garanzia legale (nella Comunità Europea per 12 mesi dalla data di acquisto). La garanzia copre difetti imputabili a vizi di fabbricazione o di materiali impiegati. Il prodotto sarà, a discrezione del produttore, sostituito o riparato gratuitamente solo se esso sarà stato usato in modo corretto, conformemente alle istruzioni d'uso e non manomesso. Al prodotto dovrà essere allegato il documento di acquisto. La garanzia non copre né la manodopera, né l'indennizzo per l'immobilizzazione, né le spese di trasporto. Sono esclusi dalla garanzia le parti soggette ad usura: guarnizioni, leva di pompaggio e suoi componenti. L'intervento in garanzia non estende in nessun caso il periodo di applicazione della garanzia.

Capacità serbatoio			6 Lt
Pressione massima di esercizio			3 bar
Pressione di esercizio ottimale			2,2 bar
Massa a vuoto	1,5 kg	Massa piena	7,5 Kg
Portata con pressione di 2 bar e ugello tutto chiuso			0,22 Lt / min.
Portata con pressione di 2 bar e ugello tutto aperto			1,2 Lt / min.
Volume residuo totale			0,23 Lt

UK Manual pre-compression sprayer

INSTRUCTIONS FOR USE: the presents instructions for use are part of the sprayer, preserve them in a safe place and nearby the sprayer to have it at disposal if needed. Before using or doing the maintenance of the sprayer, it is recommended to read carefully the instructions and to follow strictly the warnings and the information reported, to use it correctly and safely.

WARNINGS: This sprayer is intended to the delivery of liquid solutions with density lower than 1,1 and heat not higher than 40°C. It is important to strictly follow the instructions provided by the producer of the substance delivered.

Do not deliver products without being in possession of technical datas provided by the producer.

Under no circumstances it is ever possible to use the sprayer with solvents, acids, flammable and explosive liquids, corrosive liquids, disinfectant agents and impregnating agents.

Do not use the sprayer with pesticides. Only use plant protection products authorised by the Minister of Health. Children, people under 16 years old and pregnant ladies cannot use the sprayer, while mentally and sensory disabled only under supervision. Do not use the sprayer if tired, ill or under the effects of alcohol, drugs or medicinal products. The sprayer is designed only for manual use. Use the sprayer only for intended purpose. An inappropriate use of the sprayer can be dangerous. Always wear protective clothes and devices (coveralls, gloves, mask, glasses) to avoid contact with harmful and toxic products. Prepare the solution in an external container and not directly in the tank of the sprayer. Pay attention not to breathe in steam and drops of the delivered solution. In case of contact and accidental breath in, consult a doctor. Do not eat, drink or smoke during the treatment. Do not blow into the nozzles with the mouth. Use the sprayer in wide working areas not windy. In windy situations, do not spray upwind. Keep the sprayer away from children and pets. Do not spray nearby waters with fishes. Keep the sprayer away from heat sources, do not leave it exposed to the sunlights or to cold weathers for long time. Do not disperse in the environment the chemical products leftover. Do not use incorrectly the pressure discharge valve. Do not pressurize the sprayer with external equipment (compressors, etc.). Do not unscrew the closing parts if the tank is in pression. Before opening the tank of the sprayer, make sure the sprayer is completely depressurized. Do not pressurize the sprayer unnecessarily. Do not use incorrectly or alter the sprayer in any way.

Before each use, verify the conditions of the sprayer. Do not leave it unattended full and under pressure. The sprayer must always be placed on an horizontal and straight floor. After the use of the sprayer, wash carefully your hands, your face and the clothes used. The eventual reparations must be done only by the assistance service or by the authorised technicians. Use only original spare parts.

LIMITED RESPONSIBILITY: the producer is not responsible for damages caused by the sprayer whenever those would have been caused by a non-application of the manual of instructions, by an misuse, by an inappropriate reparation or by the substitution of spare parts with non original ones and the reparation has not been done by the assistance service or by a technician properly authorised by the producer. What mentioned above is valid also for the components and accessories.

HOW TO ASSEMBLE THE SPRAYER: unscrew the ring M from the handgrip E and insert it in the lance L; insert the lance into the beginning of the handgrip E; tighten the ring M on the handgrip E (fig. 1). Unscrew the ring N from the handgrip E and insert it into the pipe G; stick completely the tip of the pipe G on the rubber holder of the handgrip E; tighten until the end the ring N on the handgrip E (fig.1). Insert the ring C on the pipe G; insert completely the tip of the pipe G on the rubber holder of the tank A; tighten until the end the ring C on the tank A (fig. 2). Insert the shoulder strap into the slots of the sheath H (fig. 3). Insert the tip of the strap F into the slots of the tank A as reported in the picture (fig. 4).

HOW TO FILL THE TANK: pull the knob of the pressure discharge valve (fig. 5) to ensure the tank is not in pressure and the valve works regularly. Unscrew the pump B and remove it; pour the solution

prepared into the using the filter D until it reaches 2/3 of the total capacity of the tank. Tighten the pump B.

HOW TO USE drop the handgrip rotating it counterclockwise (fig. 6). Pump 4-5 times, act on the pressure discharge valve and check if the air gets out (fig. 5). Go on pumping until it reaches the right pressure (max 3 bar).

To spray, use the handgrip E; regulate the jet depending on the wanted treatment, rotating the nozzle (fig. 7).

When the jet gets lower it is necessary to reset the pressure into the tank. The sprayer can be carried by hand with the handle blocked on the pump or on the shoulder through the shoulder straps F. During the carrying make sure the sprayer to avoid unwanted spills of product. For herbicide treatment use specific nozzles.

AFTER THE USE: Keeping the sprayer in vertical position, action the pressure discharge valve (fig. 5) and depressurize completely the tank; unscrew and remove the pump B.

Pour all the liquid left over in a container and wash the inside of the tank and the flexible tube with clean water, spraying the clean water through the lance; open the handgrip and check periodically that the filter is integral and clean.

Leave the sprayer with the pump slightly unscrewed, in a place clean and dry not accessible by children, protected from sun and cold weather.

MAINTENANCE: always keep clean, intact and greased, the seals, the valve at the bottom of the pump, the cylinder, the internal edge of the tank. The breakup or the hardening of just one of these components can compromise the correct functioning of the sprayer. Be careful in the reassemble of the components. In case of improper delivery, clean the nozzle with clean water.

Substitution internal OR (B6): make sure the tank is not in pressure by actuating on the valve (fig. 5) - remove the pump from the tank- place the handgrip on the pump and rotate it counterclockwise (fig. 8) until the end- pull out the piston pump (B1) and the adapters (B3) (fig. 9) – substitute the OR (fig. 10)- repeat the inverse procedure to reassemble the pump.- during the procedure (fig. 8) rotate counterclockwise the adapters until the end (you will hear a click).

WARRANTY: this sprayer is covered by legal warranty (in the EU it lasts for 24 months from the purchase date). The warranty covers manufacturing defects or defects of the materials used. Depending on the decision of the producer, the product will be replaced or repaired for free only if it has been used in the correct way, in line with the instructions of use and not compromised. The product has to be sent together with the purchase document.

The warranty does not cover the labour costs, or the transport costs. The wear parts (seals, pump lever and its components) are excluded from the warranty. The intervention in warranty does not extend in any case the warranty period.

Tank capacity			6 Lt
Max pressure of work			3 bar
Optimal pressure of work			2,2 bar
Empty weight	1,5 kg	Loaded weight	7,5 Kg
Capacity (2 bar pressure and closed nozzle)			0,22 Lt / min.
Capacity (2 bar pressure and open nozzle)			1,2 Lt / min.
Total remaining volume			0,23 Lt

D Manuelle Vorverdichtungspumpe

ANWEISUNGEN FÜR DIE VERWENDUNG: Die Bedienungsanleitung ist wesentlicher Bestandteil der Pumpe, sie muss an einem sicheren Ort aufbewahrt werden und jederzeit in der Nähe der Pumpe sein. Vor Verwendung der Pumpe oder Durchführung von Wartungsarbeiten, müssen die Anleitungen genauestens gelesen und sich strikt an die Anweisungen und Informationen gehalten werden, die zu deren sicheren und sachgemäßen Verwendung dienen.

WARNUNG: Diese Pumpe ist für die Abgabe von Wasserlösungen mit einer Dichte unter 1,1, bei Temperaturen nicht über 40°C bestimmt. Besonders wichtig ist die strikte Einhaltung der von dem Hersteller der Substanz gelieferten Angaben. Keine Produkte verwenden, die nicht mit den technischen Daten des Herstellers versehen sind. Keinesfalls die Pumpe mit Lösungsmitteln, Säuren, entflammbaren und explosiven Flüssigkeiten, korrosiven Flüssigkeiten, Desinfizierungsmitteln und Imprägniermitteln verwenden. Die Pumpe nicht mit Pestiziden verwenden. Nur vom Gesundheitsministerium zugelassene Pflanzenschutzmittel verwenden. Kinder, Jugendliche unter 16 Jahren und Schwangere dürfen die Pumpe nicht verwenden, geistig behinderte Personen ausschließlich unter Aufsicht eines Verantwortlichen. Die Pumpe nicht verwenden, wenn Sie müde oder krank sind oder unter dem Einfluss von Alkohol, Drogen oder Medikamenten stehen. Die Pumpe wurde nur für die manuelle Verwendung entwickelt. Die Pumpe ausschließlich für die bestimmungsgemäße Verwendung benutzen. Eine nicht bestimmungsgemäße Verwendung der Pumpe kann gefährlich sein. Immer die persönliche Schutzausrüstung (Overall, Handschuhe, Maske, Brille) tragen, um einen Kontakt mit schädlichen oder giftigen Produkten zu vermeiden. Die Lösung in einem äußeren Behälter und nicht in dem Tank der Pumpe vorbereiten. Keinesfalls die Dämpfe oder Tropfen der abgegebenen Lösung einatmen. Bei Kontakt oder Einatmen, sofort einen Arzt aufsuchen. Während der Behandlung weder essen, trinken, noch rauchen. Nicht mit dem Mund in die Düsen blasen. Die Pumpe in gut belüfteten, nicht ventilierten Umgebungen verwenden. Bei Wind, nicht gegen den Wind sprühen. Die Pumpe außerhalb der Reichweite von Kindern und Haustieren aufbewahren. Nicht in der Nähe von Gewässern mit Fischen sprühen. Die Pumpe nicht in der Nähe von Wärmequellen aufbewahren, und nicht länger Sonnenstrahlen oder Frost aussetzen. Nicht verwendete chemische Produkte umweltgerecht entsorgen. Keine Veränderung an dem Druckablassventil vornehmen. Die Pumpe nicht mit externen Geräten (Kompressoren, usw.) unter Druck setzen. Die Schließelemente nicht abschrauben, wenn der Tank unter Druck steht. Bevor man den Tank der Pumpe öffnet, den Druck vollständig ablassen. Die Pumpe nicht ohne Grund unter Druck setzen. Keinesfalls Eingriffe oder Veränderungen an der Pumpe ausführen. Vor jeder Verwendung muss man den Zustand der Pumpe überprüfen. Nicht voll und unter Druck stehend, unbeaufsichtigt zurücklassen. Die Pumpe muss immer auf eine horizontale und gerade Ebene stellen. Nach der Verwendung muss man sich die Hände, das Gesicht und die getragene Kleidung waschen. Eventuelle Reparaturarbeiten dürfen ausschließlich von dem Kundendienst oder dazu autorisierten Technikern ausgeführt werden. Ausschließlich Originalersatzteile verwenden.

INGESCHRÄNKTE HAFTUNG: Der Hersteller haftet nicht für Schäden die durch die Pumpe erzeugt wurden, falls diese auf die Nichtanwendung der Anweisungen der Bedienungsanleitung zurückzuführen sind, wie auf eine nicht bestimmungsgemäße Verwendung, eine fehlerhaft ausgeführte Reparatur oder die Verwendung von Nichtoriginal-Ersatzteilen, wie Reparaturarbeiten durch Personal das nicht dem Kundendienst angehört, oder bei dem es sich nicht im Personal handelt, das schriftlich von dem Hersteller dazu autorisiert wurde. Die übrigen Angaben gelten auch für die Komponenten und das Zubehör.

MONTAGE DER PUMPE: Die Drehscheibe M vom Griff E abschrauben und ihn auf die Lanze L stecken; Die Lanze in die Grifföffnung E einführen. Die Drehscheibe M bis zum Anschlag auf den Griff E schrauben (Abb. 1). Die Drehscheibe N vom Griff E abschrauben und in das Rohr G einsetzen. Das Ende des Rohrs G vollständig in den Schlauchhalter des Griffs E einführen. Die Drehscheibe N ganz auf den Griff E schrauben (Abb. 1). Den Rotor C auf das Rohr G einsetzen; Das Ende des Schlauchs G vollständig in den Schlauchhalter des Tanks A einführen. Die Drehscheibe C am Tank A bis zum Anschlag eindrehen (Abb. 2). Den Schultergurt F in die

Schlitze der Hülle H einführen (Abb. 3). Das Ende des Schulterriemens F in die Schlitze des Tanks A einführen, wie in der Abbildung gezeigt (Abb. 4).

FÜLLEN DES TANKS: Den Knauf des Druckablassventils ziehen (Abb.5) um sicherzustellen, dass der Tank nicht unter Druck steht und das Ventil einwandfrei funktioniert. Das Pumpelement B abschrauben und entfernen; dann die vorab vorbereitete Lösung mit dem Filter D einfüllen, bis 2/3 der Gesamtkapazität des Tanks erreicht ist. Das Pumpelement B wieder fest anschrauben.

VERWENDUNGSART: Den Griff lösen, indem er gegen den Uhrzeigersinn gedreht wird (Abb.6).

4-5 Pumpenhübe ausführen, das Druckbegrenzungsventil betätigen und prüfen, ob Luft austritt (Abb.5). Weiter pumpen, bis der gewünschte Druck erreicht ist (max. 3 bar).

Zum Sprühen auf den Griff E einwirken; den Fluss je nach auszuführender Behandlung regeln, dazu das Endstück des Sprüheres drehen (Abb. 7). Wenn die Stärke des Strahls nachlässt, muss man den Druck im Inneren des Tanks wiederherstellen. Die Pumpe kann von Hand transportiert werden, dabei ist der Griff am Pumpelement oder an dem Schulterteil, durch den Traggurt F eingehakt. Während dem Transport die Pumpe sichern, um versehentlichen Produktaustritt zu vermeiden. Für Behandlungen mit Unkrautvertilgungsmitteln müssen spezifische Düsen verwendet werden.

NACH DER VERWENDUNG: Die Pumpe in vertikaler Position halten, das Druckablassventils betätigen (Abb.5) und aus dem Tank den Restdruck vollständig ablassen; das Pumpelement B abschrauben und entfernen. Die übrige Flüssigkeit in einen Behälter füllen und mit reichlich Wasser den Tank und den Schlauch ausspülen, dazu Wasser mit der Lanze versprühen; den Griff öffnen und in regelmäßigen Abständen kontrollieren, dass der Filter unversehrt und sauber ist. Die Pumpe an einem sauberen und trockenem Ort, mit etwas abgeschraubtem Pumpelement aufbewahren, vor Kindern, Sonne und Frost schützen.

WARTUNG: Die Dichtungen, das Grundventil des Pumpelements, die Innenseite des Zylinders und den Innenrand des Tanks immer sauber, unversehrt und geschmiert halten. Der Bruch oder das Verhärten einer einzigen Komponente kann die Funktionstüchtigkeit der Pumpe beeinträchtigen. Die Komponenten müssen wieder korrekt angebracht werden. Bei einer schlechten Abgabequalität, das Endstück des Sprüheres mit sauberem Wasser reinigen.

Den inneren O-Ring austauschen (B6): Sicherstellen, dass der Tank nicht unter Druck steht, indem das Ventil betätigt wird (Abb. 5). - Das Pumpelement vom Tank entfernen. - Den Griff über dem Pumpelement positionieren und ihn gegen den Uhrzeigersinn (Abb. 8) drehen bis zum Anschlag. - Den Kolben mit Griff (B1) und halbe Führungen (B3) (Abb. 9) entfernen - Den O-Ring (B6) (Abb. 10) austauschen - Die Vorgänge in umgekehrter Reihenfolge wiederholen, um das Pumpelement wieder einzubauen - Während des Vorgangs (Abb. 8) die Halfführungen im Uhrzeigersinn bis zum Klicken drehen.

GARANTIE: Diese Pumpe wird von einer gesetzlichen Garantie geschützt (ind er europäischen gemeinschaft 12 Monate ab Kaufdatum). Die Garantie deckt Herstellungsdefekte oder Defekte des verwendeten Materials. Das Produkt wird nach Ermessen des Herstellers ersetzt oder gratis repariert, wenn dieses sachgemäß, in Übereinstimmung mit den Anweisungen der Bedienungsanleitung verwendet und nicht verändert wurde. Dem Produkt muss der Kaufvertrag beigelegt werden. Die Garantie deckt weder die Arbeitskosten, die Kosten des Ausfalls, noch die Transportkosten. Verschleißteile sind von der Garantie ausgeschlossen: Dichtungen, Pumpebel und deren Komponenten. Garantieeingriffe verlängern die Garantie nicht.

Fassungsvermögen Pelletsbehälter			6 Lt
Maximaler Betriebsdruck			3 bar
Optimaler Betriebsdruck			2,2 bar
Leergewicht	1,5 kg	Vollgewicht	7,5 Kg
Durchflussrate mit Druck von 2 bar und vollständig geschlossener Düse			0,22 L / Min.
Durchflussrate mit Druck von 2 bar und vollständig geöffneter Düse			1,2 L / Min.
Gesamtes Restvolumen			0,23 Lt

F Pompe manuelle à précompression

MODE D'EMPLOI: Ce mode d'emploi fait partie intégrante de la pompe, le conserver dans un lieu sûr et disponible aux abords de la pompe. Avant d'utiliser ou d'effectuer l'entretien sur la pompe, on conseille de lire attentivement les instructions et de suivre à la lettre les avertissements et les informations reportées, pour l'utiliser correctement et en sécurité.

AVERTISSEMENTS: Cette pompe est destinée à la distribution de solutions aqueuses avec densité inférieure à 1,1 et avec température non supérieure à 40°C. Il est important de respecter scrupuleusement les indications fournies par le producteur de la substance distribuée. Ne pas distribuer de produits dont les données techniques du producteur ne sont pas disponibles. Il est formellement interdit d'utiliser la pompe avec des solvants, des acides, des liquides inflammables et explosifs, des liquides corrosifs, des désinfectants et des produits d'imprégnation. Ne pas utiliser la pompe avec des pesticides. Utiliser uniquement des produits phytosanitaires autorisés par le Ministère de la Santé. Les enfants, les jeunes de moins de 16 ans et les femmes enceintes ne peuvent pas utiliser la pompe; les handicapés mentaux et sensoriels uniquement si surveillés par un responsable. Ne pas utiliser la pompe si on est fatigué, malade ou sous l'influence d'alcool, de drogues ou de médicaments. La pompe est conçue uniquement pour l'utilisation manuelle. Utiliser la pompe uniquement pour l'emploi prévu. Une utilisation incorrecte de la pompe peut causer un danger. Toujours porter des vêtements et des équipements de protection (combinaison, gants, masque, lunettes) afin d'éviter le contact avec des produits nocifs ou toxiques. Préparer la solution dans un récipient externe et non pas dans le réservoir de la pompe. Faire attention à ne pas inspirer de vapeurs ni de gouttes de la solution distribuée. En cas de contact et d'inspiration accidentelle, faire appel à un médecin. Ne pas manger, boire ni fumer durant le traitement. Ne pas souffler dans les buses avec la bouche. Utiliser la pompe dans des milieux bien aérés et non ventilés. En présence de vente, ne pas vaporiser contre le vent. Garder la pompe loin des enfants et des animaux domestiques. Ne pas vaporiser à proximité d'eau avec des poissons. Garder la pompe loin des sources de chaleur, ne pas la laisser exposée longtemps aux rayons directs du soleil et au gel. Ne pas jeter les produits chimiques non utilisés dans la nature. Ne pas altérer la soupape d'échappement pression. Ne pas pressuriser la pompe avec des appareils externes (compresseurs, etc.). Ne pas dévisser les éléments de fermeture si le réservoir est sous pression. Avant d'ouvrir le réservoir de la pompe, décharger complètement la pression. Ne pas pressuriser la pompe inutilement. N'altérer ou modifier en aucun cas la pompe. Avant chaque utilisation, contrôler les conditions de la pompe. Ne pas la laisser sans surveillance pleine et sous pression. La pompe doit toujours être placée sur un plan horizontal et droit. Après l'utilisation de la pompe, laver soigneusement les mains, le visage et les vêtements utilisés. Les réparations éventuelles doivent être effectuées uniquement par le service d'assistance ou par des techniciens autorisés. Utiliser uniquement des pièces de rechange d'origine.

RESPONSABILITE LIMITEE: Le producteur ne répond pas pour des dommages causés par la pompe si ces dommages sont causés par la non application du mode d'emploi, par une utilisation incorrecte, par une réparation effectuée de façon erronée pour le remplacement de pièces de rechange avec des pièces non d'origine et si la réparation n'a pas été effectuée par le service d'assistance ou par un technicien expert autorisé par écrit par le producteur. Ce qui est exposé ci-dessus est également valable pour les composants et les accessoires.

MONTAGE DE LA POMPE: Dévisser l'écrou M de la poignée E et l'introduire sur la lance L; introduire la lance dans l'entrée de la poignée E; visser à fond l'écrou M sur la poignée E (fig. 1). Dévisser l'écrou N de la poignée E et l'introduire sur le tuyau G; enfiler complètement l'extrémité du tuyau G sur l'embout cannelé de la poignée E; visser jusqu'au fond l'écrou N sur la poignée E (fig. 1). Introduire l'écrou C sur le tuyau G; enfiler complètement l'extrémité du tuyau G sur l'embout cannelé du réservoir A; visser jusqu'au fond l'écrou C sur le réservoir A (fig. 2). Introduire la bandoulière F dans les fissures de la gaine H (fig. 3).

Introduire l'extrémité de la bandoulière F dans les fissures du réservoir A comme visible dans la figure (fig. 4).

REEMPLISSAGE DU RÉSERVOIR: Tirer la poignée de la soupape d'échappement pression (fig.5) pour s'assurer que le réservoir ne soit pas sous pression et que la soupape fonctionne normalement. Dévisser la partie pompante B et la retirer; verser ensuite la solution préparée au préalable en utilisant le filtre D jusqu'à atteindre 2/3 de la capacité totale du réservoir. Revisser solidement la partie pompante B.

MODE D'UTILISATION: Décrocher la poignée en la tournant en sens antihoraire (fig.6).

Effectuer 4-5 courses, actionner la soupape de décharge pression et contrôler qu'il n'y ait pas d'air qui sorte (fig.5). Recommencer à pomper jusqu'à atteindre la pression désirée (max 3 bar).

Pour vaporiser, agir sur la poignée E; régler le jet en fonction du traitement à effectuer, en faisant tourner la partie terminale du vaporisateur (fig.7). Quand le jet s'affaiblit, il faut rétablir la pression à l'intérieur du réservoir. La pompe peut être transportée à la main avec la poignée bloquée sur la pompe et sur les épaules par le biais de la bandoulière F. Durant le transport, fixer la pompe pour éviter des sorties accidentelles du produit. Pour des traitements désherbants, utiliser des buses spéciales.

APRÈS L'EMPLOI: En maintenant la pompe en position verticale, actionner la soupape de décharge pression (fig.5) et purger complètement le réservoir de la pression résiduelle; dévisser et retirer la partie pompante B. Verser tout le liquide resté dans un récipient et rincer abondamment avec de l'eau propre l'intérieur du réservoir et du tuyau souple, en vaporisant de l'eau propre à travers la lance; ouvrir la poignée et contrôler périodiquement que le filtre soit intact et propre. Poser la pompe avec la partie pompante légèrement dévissée, dans un lieu propre et sec non accessible aux enfants, protégée du soleil et du gel.

ENTRETIEN: Garder les joints, la soupape de fond de la partie pompante, l'intérieur du cylindre et le bord interne du réservoir constamment propres, intacts et graissés. La rupture ou le durcissement même d'un seul de ces composants peut compromettre le bon fonctionnement de la pompe. Faire attention à remonter correctement les composants. En cas de mauvaise qualité de la distribution, nettoyer la partie terminale du vaporisateur avec de l'eau propre.

Remplacement joint torique interne (B6) : S'assurer que le réservoir ne soit pas sous pression en agissant sur la soupape (fig. 5) - Retirer la partie pompante du réservoir - Positionner la poignée au-dessus de la partie pompante et tourner en sens antihoraire (fig. 8) jusqu'au fin de course - Extraire le piston avec poignée (B1) et les demi-guides (B3) (fig. 9) - Remplacer le joint torique (B6) (fig. 10) - Répéter les opérations inverses pour remonter la partie pompante - Durant l'opération (fig. 8) tourner en sens horaire les demi-guides jusqu'au dé clic.

GARANTIE: Cette pompe est couverte par la garantie légale (dans la Communauté Européenne, pendant 12 mois à partir de la date d'achat). La garantie couvre des défauts pouvant être attribués à des vices de fabrication ou aux matériaux employés. Le produit sera, à la discrétion du producteur, remplacé ou réparé gratuitement uniquement s'il aura été utilisé correctement, conformément au mode d'emploi et non altéré. Le document d'achat devra être joint au produit. La garantie ne couvre ni la main-d'œuvre, ni l'indemnisation pour l'immobilisation, ni les frais de transport. Les parties sujettes à usure sont exclues de la garantie: joints, levier de pompage et ses composants. L'intervention sous garantie ne prolonge en aucun cas la période d'application de la garantie.

Capacité réservoir		6 Lt	
Pression maximale de fonctionnement		3 bars	
Pression optimale de fonctionnement		2,2 bars	
Masse à vide	1,5 kg	Masse pleine	7,5 Kg
Débit avec pression de 2 bars et buse complètement fermée		0,22 L / min.	
Débit avec pression de 2 bars et buse complètement ouverte		1,2 L / min.	
Volume résiduel total		0,23 Lt	

E Bomba de precompresión manual

INSTRUCCIONES DE USO: Estas instrucciones de uso son parte integrante de la bomba y deben guardarse en un lugar seguro y disponible cerca de la bomba. Antes de usar o realizar el mantenimiento en la bomba, se recomienda leer atentamente las instrucciones y seguir las advertencias y la información expuestas, para usarla de una manera correcta y segura.

ADVERTENCIAS: Esta bomba está destinada a dispensar soluciones acuosas con una densidad inferior a 1,1 y con una temperatura no superior a 40°C. Es importante seguir estrictamente las indicaciones proporcionadas por el fabricante de la sustancia dispensada. No dispense productos de cuyo fabricante no se disponga de datos técnicos. En ningún caso se puede usar la bomba con disolventes, ácidos, líquidos inflamables y explosivos, líquidos corrosivos, desinfectantes e impregnantes. No use la bomba con pesticidas. Use solamente productos fitosanitarios autorizados por el Ministerio de Sanidad. Los niños, los jóvenes menores de 16 años y las mujeres embarazadas no pueden usar la bomba; las personas con discapacidad mental y sensorial solo con la supervisión de un responsable. No use la bomba si está cansado, enfermo o bajo la influencia de alcohol, estupefacientes o fármacos. La bomba está diseñada solo para uso manual. Use la bomba solo para el uso previsto. El uso incorrecto de la bomba puede causar peligro. Use siempre la ropa y los equipos de protección adecuados (mono, guantes, mascarilla, gafas) para evitar el contacto con productos nocivos o tóxicos. Prepare la solución en un recipiente externo y no en el depósito de la bomba. Tenga cuidado de no inhalar vapores y gotas de la solución dispensada. En caso de contacto e inspiración accidental, llame a un médico. No coma, beba ni fume durante el tratamiento. No sople en las boquillas con la boca. Use la bomba en ambientes bien aireados y no ventilados. En condiciones de viento, no rocíe contra el viento. Mantenga la bomba alejada de los niños y los animales domésticos. No rocíe en las proximidades de aguas con peces. Mantenga la bomba alejada de fuentes de calor, no la deje expuesta a la luz solar directa ni a las heladas durante mucho tiempo. No vierta al medioambiente los productos químicos no utilizados. No manipule la válvula de descarga de presión. No presurice la bomba con equipos externos (compresores, etc.). No desenrosque los elementos de cierre si el depósito está bajo presión. Antes de abrir el depósito de la bomba, descargue completamente la presión. No presurice innecesariamente la bomba. No manipule ni modifique la bomba de ninguna manera. Antes de cada uso, compruebe el estado de la bomba. No deje la bomba sin vigilancia si está llena y bajo presión. La bomba siempre debe guardarse en un soporte horizontal y recto. Después de usar la bomba, lávese bien las manos, la cara y la ropa utilizada. Cualquier reparación debe ser realizada solo por el servicio de asistencia o por técnicos autorizados. Utilice solo piezas de recambio originales.

RESPONSABILIDAD LIMITADA: El fabricante no se hace responsable de los daños causados por la bomba si tales daños se derivan del incumplimiento de las instrucciones de uso, de un uso indebido, de una reparación incorrecta, o de la sustitución de piezas de recambio con piezas no originales y la reparación no se ha realizado por parte del servicio de asistencia o por un técnico experto autorizado por escrito por el fabricante. Lo anterior también es válido para los componentes y los accesorios.

MONTAJE DE LA BOMBA: Desenrosque el anillo M de la empuñadura E e insértelo en la lanza L; inserte la lanza en la boca de la empuñadura E; enrosque a fondo el anillo M en la empuñadura E (fig. 1). Desenrosque el anillo N de la empuñadura E e insértelo en el tubo G; introduzca completamente el extremo del tubo G en el portagoma de la empuñadura E; enrosque a fondo el anillo N en la empuñadura E (fig. 1). Inserte el anillo C en el tubo G; introduzca completamente el extremo del tubo G en el portagoma del depósito A; enrosque a fondo el anillo C en el depósito A (fig. 2). Introduzca la correa para el hombro F en las ranuras de la vaina H (fig. 3). Introduzca el extremo de la correa para el hombro F en las ranuras del depósito A como se muestra en la figura (fig. 4).

LLENADO DEL DEPÓSITO: Tire del pomo de la válvula de descarga de presión (fig. 5) para asegurarse de que el depósito no esté bajo presión y que la válvula funcione correctamente. Desenrosque el elemento de bombeo B y quítelo; vierta la solución preparada anteriormente utilizando el filtro D hasta alcanzar 2/3 de la capacidad total del depósito. Enrosque de nuevo firmemente el elemento de bombeo B.

MODO DE EMPLEO: Desenganche la manija girándola en sentido contrario a las agujas del reloj (fig. 6). Realice 4-5 bombeos, accione la válvula de descarga de presión y compruebe que salga aire de la misma (fig. 5). Continúe bombeando hasta alcanzar la presión deseada (máx. 3 bar).

Para rociar, usar la empuñadura E; regule el chorro en función del tratamiento a realizar, girando la parte terminal del pulverizador (fig. 7). Cuando el chorro disminuye, es necesario restablecer la presión dentro del depósito. La bomba se puede transportar a mano con la manija bloqueada en el elemento de bombeo o en los hombros mediante la correa F. Durante el transporte, asegure la bomba para evitar escapes accidentales de producto. Para tratamientos herbicidas, use boquillas específicas.

DESPUÉS DEL USO: Manteniendo la bomba en posición vertical, accione la válvula de descarga de presión (fig. 5) y descargue completamente el depósito de la presión residual; desenrosque y quite el elemento de bombeo B. Vierta todo el líquido que quede en un recipiente y enjuague bien con agua limpia el interior del depósito y del tubo flexible, rociando agua limpia a través de la lanza; abra la empuñadura y compruebe periódicamente que el filtro esté intacto y limpio. Guarde la bomba con el elemento de bombeo ligeramente desenroscado, en un lugar limpio y seco inaccesible para los niños, y protegida del sol y las heladas.

MANTENIMIENTO: Mantenga constantemente limpias, intactas y engrasadas las juntas, la válvula de fondo del elemento de bombeo, el interior del cilindro y el borde interior del depósito. La rotura o el endurecimiento incluso de uno solo de estos componentes puede comprometer el buen funcionamiento de la bomba. Tenga cuidado de volver a montar correctamente los componentes. En caso de que la pulverización resulte de mala calidad, limpie la parte terminal del pulverizador con agua limpia. Sustitución de junta tórica interna (B6): Asegúrese de que el depósito no esté bajo presión actuando en la válvula (fig. 5) - Retire el elemento de bombeo del depósito - Coloque la empuñadura sobre el elemento de bombeo y gire en sentido contrario a las agujas del reloj (fig. 8) hasta el final de carrera - Extraiga el pistón con manija (B1) y las medias guías (B3) (fig. 9) - Sustituya la junta tórica (B6) (fig. 10) - Repita las operaciones inversas para volver a montar el elemento de bombeo - Durante la operación (fig. 8) gire en el sentido de las agujas del reloj las medias guías hasta el clic.

GARANTÍA: Esta bomba está cubierta por una garantía legal (en la Comunidad Europea durante 12 meses desde la fecha de compra). La garantía cubre defectos debidos a vicios de fabricación o de materiales empleados. El producto, a discreción del fabricante, será sustituido o reparado gratuitamente solo si se ha utilizado correctamente, de acuerdo con las instrucciones de uso, y no ha sido manipulado. El documento de compra deberá adjuntarse al producto. La garantía no cubre la mano de obra, la indemnización por inactividad ni los gastos de transporte. Están excluidas de la garantía las piezas sujetas a desgaste: juntas, palanca de bombeo y sus componentes. La intervención en garantía no extiende en ningún caso el periodo de aplicación de la garantía.

Capacidad del depósito			6 Lt
Presión máxima de trabajo			3 bars
Presión de trabajo óptima			2,2 bars
Masa en vacío	1,5 kg	Masa completa	7,5 Kg
Caudal con presión de 2 bar y boquilla completamente cerrada			0,22 L / min.
Caudal con presión de 2 bar y boquilla completamente abierta			1,2 L / min.
Volumen residual total			0,23 Lt

P Bomba de propensão manual

INSTRUÇÕES DE USO: As presentes instruções de uso são parte integrante da bomba, conservá-las num lugar seguro e à disposição nas proximidades da bomba. Antes de utilizar ou efetuar a manutenção na bomba, se recomenda ler atentamente as instruções e ater-se às advertências e informações relacionadas, para utilizá-la corretamente e em segurança.

ADVERTÊNCIAS: Essa bomba é destinada a distribuir soluções aquosas com densidade inferior a 1,1 e com temperatura não superior a 40°C. É importante ater-se escrupulosamente às indicações fornecidas pelo produtor da substância utilizada. Não usar produtos dos quais não estejam disponíveis dados técnicos do produtor. Em nenhum caso é possível utilizar a bomba com solventes, ácidos, líquidos inflamáveis e explosivos, líquidos corrosivos, desinfetantes e impregnantes. Não utilizar a bomba com pesticidas. Utilizar só produtos fitossanitários autorizados pelo Ministério da Saúde. Crianças, adolescentes abaixo de 16 anos e mulheres grávidas não devem usar a bomba, pessoas portadoras de deficiências mentais e sensoriais apenas se supervisionadas por um responsável. Não utilizar a bomba se cansados, doentes ou sob a influência de álcool, substâncias estupefacientes ou medicamentos. A bomba foi concebida só para uso manual. Utilizar a bomba só para o uso previsto. O uso impróprio da bomba pode causar perigo. Usar sempre roupas e dispositivos de proteção (macacão, luvas, máscara, óculos) para evitar contato com produtos nocivos ou tóxicos. Preparar a solução num contentor externo e não no reservatório da bomba. Prestar atenção para não inspirar vapores e gotas da solução vaporizada. No caso de contato e inspiração acidental, procurar um médico. Não comer, beber ou fumar durante o tratamento. Não soprar nos bicos com a boca. Usar a bomba em ambientes bem arejados e não ventilados. Na presença de vento, não nebulizar contra o vento. Manter a bomba longe de crianças e animais domésticos. Não vaporizar nas proximidades de águas com peixes. Manter a bomba longe de fontes de calor, não deixá-la exposta por muito tempo aos raios diretos do sol ou ao gelo. Não descartar os produtos químicos não utilizados no ambiente. Não adulterar a válvula de descarga de pressão. Não pressurizar a bomba com equipamentos externos (compressores, etc.). Não desroscar os elementos de fecho se o reservatório estiver sob pressão. Antes de abrir o reservatório da bomba, descarregar completamente a pressão. Não pressurizar a bomba inutilmente. Não adulterar nem modificar a bomba de qualquer modo. Antes de cada uso, verificar as condições da bomba. Não deixá-la sozinha cheia e sob pressão. A bomba deve ser sempre recolocada num plano horizontal e reto. Após o uso da bomba, lavar cuidadosamente as mãos, o rosto e as roupas utilizadas. Possíveis reparos devem ser efetuados só pelo serviço de assistência ou por técnicos autorizados. Utilizar somente peças de reposição originais.

RESPONSABILIDADE LIMITADA: O produtor não responde por danos causados pela bomba no caso em que esses danos tenham sido causados pela falta de aplicação das instruções de uso, por uso impróprio, por reparos executados de modo errado ou pela substituição de peças de reposição por peças não originais e a reparação não tenha sido efetuada pelo serviço de assistência ou por um técnico experiente autorizado por escrito pelo produtor. O acima descrito é válido também para componentes e acessórios.

MONTAGEM DA BOMBA: Soltar o disco M do punho E e inseri-lo na lança L; inserir a lança na entrada do punho E; apertar até o fim o disco M no punho E (fig. 1). Soltar o disco N do punho E e inseri-lo no tubo G; inserir completamente a extremidade do tubo G na manga de reforço do punho E; apertar até o fim o disco N no punho E (fig. 1). Inserir o disco C no tubo G; inserir completamente a extremidade do tubo G na manga de reforço A; apertar até o fim o disco C no reservatório A (fig. 2). Inserir a correia F nas fissuras da bainha H (fig. 3). Inserir a extremidade da correia F das fissuras do reservatório A como visível na figura (fig. 4).

ENCHIMENTO DO RESERVATÓRIO: Puxar o puxador da válvula de descarga de pressão (fig. 5) para assegurar-se de que o reservatório não esteja sob pressão e a válvula funcione regularmente. Soltar o bombeador B e removê-lo; verter a solução preparada anteriormente com o filtro D até alcançar 2/3 da capacidade total do reservatório. Reapertar firmemente o bombeador B.

MODALIDADE DE EMPREGO: Soltar a manilha e rodá-la no sentido contrário aos ponteiros do relógio (fig.6).

Efetuar 4-5 bombeadas, acionar a válvula de descarga de pressão e controlar que saia ar (fig.5).

Retomar o bombeamento até alcançar a pressão desejada (máx. 3 bar).

Para vaporizar, agir na empunhadura E; regular o jato em função do tratamento a efetuar, rodar a parte final do vaporizador (fig.7). Quando o jato enfraquecer, será necessário restabelecer a pressão no interior do reservatório. A bomba pode ser transportada a mão com a manilha bloqueada no bombeador ou nas costas por meio da correia F. Durante o transporte, manter a bomba segura para evitar saídas acidentais de produto. Para tratamentos herbicidas usar bicos específicos.

APÓS O USO: A. Ao manter a bomba em posição vertical, acionar a válvula de descarga de pressão (fig.5) e descarregar completamente o reservatório da pressão residual; soltar e retirar o bombeador B. Verter todo o líquido que ficou num contentor e enxaguar abundantemente com água limpa dentro do reservatório e do tubo flexível, vaporizar água limpa por meio da lança; abrir o punho e verificar periodicamente se o filtro está íntegro e limpo. Repor a bomba, com o bombeador levemente solto, num local limpo e seco não acessível às crianças, protegida do sol e do gelo.

MANUTENÇÃO: Manter constantemente limpas, íntegras e lubrificadas as guarnições, a válvula do fundo do bombeador, o interior do cilindro, a borda interna do reservatório. A quebra ou o endurecimento mesmo que de apenas um desses componentes pode comprometer o bom funcionamento da bomba. Prestar atenção em remontar correctamente os componentes. No caso de má qualidade na vaporização, limpar a parte final do vaporizador com água limpa.

Substituição do anel de vedação em O interno (B6): Assegurar-se que o reservatório não esteja sob pressão, agir na válvula (fig. 5) - Remover o bombeador do reservatório - Posicionar o punho sobre o bombeador e rodar no sentido contrário dos ponteiros do relógio (fig. 8) até o fim de curso - Extrair o pistão com manilha (B1) e as meia-guias (B3) (fig. 9) - Substituir o anel de vedação em O (B6) (fig. 10) - Repetir as operações inversas para reinstalar o bombeador - Durante a operação (fig. 8), rodar no sentido dos ponteiros do relógio as meia-guias até o disparo.

GARANTIA: Essa bomba é coberta por garantia legal (na Comunidade Europeia por 12 meses a partir da data de aquisição). A garantia cobre defeitos imputáveis a vícios de fabricação ou de materiais empregados. O produto será, a critério do produtor, substituído ou reparado gratuitamente apenas se for utilizado de modo correto, conforme as instruções de uso e não adulterado. Ao produto deverá ser anexado o comprovante de compra. A garantia não cobre nem a mão-de-obra, nem indemnização por imobilização, nem as despesas de transporte. Estão excluídos da garantia as partes sujeitas ao desgaste: guarnições, alavanca de bombeamento e seus componentes. A intervenção em garantia não estende em nenhum caso o período de aplicação da garantia.

Capacidade do reservatório			6 Lt
Pressão máxima de exercício			3 bars
Pressão de exercício ideal			2,2 bars
Massa sem carga	1.5 kg	Massa cheia	7,5 Kg
Alcance com pressão de 2 bar e bico todo fechado			0,22 L / min.
Alcance com pressão de 2 bar e bico todo aberto			1,2 L / min.
Volume residual total			0,23 Lt

NL Handmatige hogedrukspuit

GEBRUIKSAANWIJZINGEN: Deze gebruikersaanwijzingen vormen een integraal onderdeel van de rugzakspuit. Ze dienen op een veilige plaats bewaard en ter beschikking gehouden te worden, in de nabijheid van het de spuit. Vooraleer de rugzakspuit te gebruiken of er onderhoud op uit te voeren, wordt aanbevolen om de informatie en waarschuwingen in deze gebruiksaanwijzingen zorgvuldig door te nemen. Deze heeft u nodig om het apparaat op de best mogelijke en meest veilige manier te gebruiken.

WAARSCHUWINGEN Deze rugzakspuit is bedoeld voor het afgeven van vloeibare oplossingen met een dichtheid van minder dan 1,1 en een temperatuur van niet hoger dan 40°C. Het is belangrijk om de instructies van de fabrikant van de te verspuiten vloeistof strikt te volgen. Gebruik geen producten waarvan de technische gegevens niet openbaar zijn gemaakt door de fabrikant. U dient de rugzakspuit in geen geval te gebruiken met oplosmiddelen, zuurhoudende middelen, ontvlambare en explosieve vloeistoffen, corrosieve vloeistoffen, desinfecterende middelen en impregneermiddelen. Gebruik de pomp niet met pesticiden. Gebruik alleen gewasbeschermingsmiddelen die zijn goedgekeurd door het ministerie van Volksgezondheid. Kinderen en jongeren met een leeftijd lager dan 16, evenals zwangere vrouwen, dienen de rugzakspuit niet te gebruiken. Mensen met een mentale of zintuiglijke handicap dienen de spuit alleen te gebruiken indien onder toezicht van een verantwoordelijke persoon. Gebruik de pomp niet als u moe, ziek of onder invloed van alcohol, drugs of medicamenten bent. De rugzakspuit is alleen bedoeld voor handmatig gebruik. Gebruik de rugzakspuit alleen voor haar beoogde gebruik. Oneigenlijk gebruik van de rugzakspuit kan tot gevaarlijke situaties leiden. Draag altijd beschermende kleding en beschermingsmiddelen (overall, handschoenen, masker, bril) om contact met schadelijke of giftige producten te voorkomen. Bereid de oplossing voor in een aparte kom of emmer en niet in het reservoir van de rugzakspuit. Zorg ervoor dat u geen dampen of druppels van de verspoten vloeistof inhaleert. Raadpleeg een arts in het geval van onverwacht contact of inhaleren. Tijdens behandeling niet eten, drinken of roken. Niet met de mond in het spuitstuk blazen. Gebruik de rugzakspuit in een goed geventileerde en windstille omgeving. Bij aanwezigheid van wind, spuit u niet tegen de windrichting in. Houd de rugzakspuit uit de buurt van kinderen en huisdieren. Niet in de nabijheid van water met vissen spuiten. Houd de rugzakspuit uit de buurt van warmtebronnen. Stel hem niet gedurende lange tijd bloot aan direct zonlicht of vorst. Vermijd om de ongebruikte chemicaliën op niet-reguliere wijze af te voeren. Niet knoeien met het overdrukventiel. Zet de rugzakspuit niet onder druk met externe apparatuur (compressors etc.). De behuizing niet losschroeven wanneer het reservoir onder druk staat. Verwijder alle druk vooraleer het reservoir van de spuit te openen. De spuit niet onnodig onder druk zetten. De rugzakspuit niet wijzigen of ermee knoeien. Controleer voor elk gebruik de staat van de rugzakspuit. Laat de gevulde en onder druk staande spuit niet onbeheerd achter. De rugzakspuit dient altijd op een horizontaal en vlak oppervlak geplaatst te worden. Was uw handen, gezicht en gebruikte kleding zorgvuldig nadat u de rugzakspuit heeft gebruikt. U dient reparaties alleen uit te laten voeren door de klantenservice of een geautoriseerd technicus. Gebruik alleen originele reserveonderdelen.

BEPERKTE AANSPRAKELIJKHEID: De fabrikant is niet aansprakelijk voor schade, veroorzaakt door de rugzakspuit, indien deze te wijten is aan het niet naleven van de gebruiksaanwijzingen, oneigenlijk gebruik, verkeerd uitgevoerde reparaties of gebruik van niet-originele reserveonderdelen en als de reparaties niet zijn uitgevoerd door de klantenservice of door een ervaren technicus, geautoriseerd door de fabrikant. Het bovenstaande is tevens van toepassing op de onderdelen en accessoires van de spuit.

MONTAGE VAN DE POMP: Schroef de wartel M van de handgreep E en plaats deze op de lans L; steek de lans in de ingang E van de handgreep; draai de wartel M volledig op de handgreep E (afb. 1). Schroef de wartel N van de handgreep E en steek deze op de buis G; steek het uiteinde van de buis G volledig op de slanghouder van de handgreep E; draai de wartel N volledig op de handgreep E (afb. 1). Schroef de wartel C op de buis G; steek het uiteinde van de buis G volledig op de slanghouder van het reservoir A; draai de wartel C volledig op het reservoir A (afb. 2). Steek de schouderriem F in de gleuven van de huls H (afb. 3).

Steek het uiteinde van de schouderriem F in de gleuven van het reservoir A zoals aangegeven op de afbeelding (afb. 4).

HET RESERVOIR VULLEN Trek aan de knop van het overdrukventiel (afb. 5) om te controleren of het reservoir niet onder druk staat en het ventiel regulier werkt. Draai het pompelement B los en verwijder het; giet vervolgens met behulp van het filter D de eerder bereide oplossing in het reservoir tot 2/3 van de totale capaciteit van het reservoir is bereikt. Schroef het pompelement B weer stevig vast.

GEBRUIKSAANWIJZINGEN: Haak de handgreep los door deze naar links te draaien (afb.6).

Pomp 4-5 keren, activeer het overdrukventiel en controleer of lucht naar buiten komt (afb.5). Pomp tot u de gewenste druk bereikt (max 3 bar).

Gebruik de handgreep E om te spuiten; regel de straal door aan het uiteinde van de sproeier te draaien, naargelang de behandeling (afb. 7). Wanneer de straal afzwakt dient u de druk in het reservoir te herstellen. U kunt de hogedrukspuit met de hand transporteren d.m.v. de vergrendelde handgreep op het pompelement of op de schouders d.m.v. de schouderriem F. Zet de hogedrukspuit tijdens het transport vast om onbedoelde productlekkage te voorkomen. Gebruik voor onkruidverdelgers de geschikte spuitstukken.

NA GEBRUIK: Houd de hogedrukspuit in verticale positie, activeer het overdrukventiel (afb.5) en verwijder de restdruk volledig uit het reservoir; schroef het pompelement B los en verwijder het. Giet de resterende vloeistof in een recipiënt en spoel aan de hand van de lans de binnenkant van de tank en de slang overvloedig met schoon water; open de handgreep en controleer regelmatig of het filter intact en schoon is. Plaats de spuit met het pompelement enigszins losgeschroefd, in een schone, droge ruimte waar kinderen geen toegang toe hebben en die beschermd is tegen zon en vorst.

ONDERHOUD: Houd de afdichtingen, het onderste ventiel van het pompelement, de binnenkant van de cilinder en de binnenrand van het reservoir altijd schoon, intact en gesmeerd. Breken of hard worden van één van deze onderdelen kan de goede werking van de rugzakspuit in de weg staan. Zorg ervoor dat de componenten weer juist worden gemonteerd. In geval van een slechte spuitkwaliteit reinigt u het einde van de spuit met schoon water.

Vervanging interne OR (B6): Gebruik de klep om ervoor te zorgen dat het reservoir niet onder druk staat (afb. 5) - Verwijder het pompelement uit het reservoir - Plaats de handgreep boven het pompelement en draai volledig naar links (afb. 8). - Verwijder de zuiger met handgreep (B1) en de halve geleiders (B3) (afb. 9) - Vervang de OR (B6) (afb. 10) - Voer deze handelingen in omgekeerde zin uit om het pompelement terug te monteren - Draai tijdens deze werkzaamheid (afb. 8) de halve geleiders naar rechts tot u een klik hoort.

GARANTIE Op deze rugzakspuit rust de wettelijk toegestane garantie (binnen de Europese Gemeenschap is dat 12 maanden na de datum van aankoop). De garantie dekt alle fabricage- en materiaalfouten. Het product wordt, naar oordeel en onweerlegbaar criterium van de fabrikant, alleen kosteloos vervangen of gerepareerd als er niet mee werd geknoeid en het correct werd gebruikt, in overeenstemming met de gebruiksaanwijzingen. Het product dient vergezeld te worden door het aankoopbewijs. De garantie dekt geen transport- of arbeidskosten, noch geeft de garantie recht op schadevergoeding als het werk stilstaat. Deze garantie heeft geen betrekking op onderdelen die onderhevig zijn aan reguliere slijtage, zoals afdichtingen, het handvat van de rugzakspuit en haar onderdelen. Eventueel onderhoud, dat tijdens de garantieperiode wordt uitgevoerd, zal in geen geval de garantie verlengen.

Inhoud reservoir			6 Lt
Maximale bedrijfsdruk			3 bars
Optimale bedrijfsdruk			2,2 bars
Onbelast gewicht	1,5 kg	Vollast gewicht	7,5 Kg
Debiet met druk van 2 bar en gesloten spuitstuk			0,22 L / min.
Debiet met druk van 2 bar en open spuitstuk			1,2 L / min.
Totaal restvolume			0,23 Lt

B Manuele voordrukpomp

GEBRUIKSAANWIJZING: Deze gebruiksaanwijzing is een integrerend deel van de pomp, bewaar ze op een veilige plaats, in de buurt de pomp. Voordat u de pomp gebruikt of onderhoudt, raden wij u aan de instructies aandachtig te lezen en de waarschuwingen en informatie in acht te nemen zodat u de pomp op een juiste manier en veilig gaat gebruiken.

WAARSCHUWINGEN: Deze pomp dient voor de afgifte van waterige oplossingen met een dichtheid lager dan 1,1 en met een temperatuur van maximaal 40 ° C. Het is belangrijk om de instructies van de fabrikant van de te spuiten stof strikt op te volgen. Gebruik geen producten waarvan de technische gegevens van de fabrikant niet beschikbaar zijn. De pomp mag in geen geval met oplosmiddelen, zuren, ontvlambare en explosieve vloeistoffen, corrosieve vloeistoffen, ontsmettingsmiddelen en impregneermiddelen worden gebruikt. Gebruik de pomp niet met pesticiden. Gebruik alleen gewasbeschermingsmiddelen die zijn goedgekeurd door het ministerie van Volksgezondheid. Kinderen, jongeren onder de 16 jaar en zwangere vrouwen mogen de pomp niet gebruiken, geestelijk en zintuiglijke gehandicapten enkel onder toezicht van een verantwoordelijke. Gebruik de pomp niet als u moe, ziek of onder invloed van alcohol, drugs of medicamenten bent. De pomp is ontworpen om enkel manueel te worden gebruikt. Gebruik de pomp enkel voor het beoogd gebruik. Oneigenlijk gebruik van de pomp kan gevaar veroorzaken. Draag steeds persoonlijke beschermingsmiddelen (overall, handschoenen, masker, bril) om contact met schadelijke of giftige producten te voorkomen. Bereid de oplossing voor in een externe recipiënt en niet in het pompreservoir. Pas op dat u geen dampen en druppels van de afgegeven oplossing inademt. Raadpleeg een arts bij toevallig contact en inademing. Eet, drink of rook niet tijdens de behandeling. Blaas niet met uw mond in de spuitstukken. Gebruik de pomp in goed verluchte en windstille omgeving. Onder winderige omstandigheden niet tegen de wind in spuiten. Houd de pomp uit de buurt van kinderen en huisdieren. Niet in de buurt van viswateren spuiten. Houd de pomp uit de buurt van warmtebronnen, laat ze niet langdurig blootgesteld aan direct zonlicht en vorst. Gooi ongebruikte chemicaliën niet weg in het milieu. Knoei niet met het overdrukventiel. Zet de pomp niet onder druk met externe apparatuur (compressors enz.). Schroef de sluitdoppen niet los als het reservoir onder druk staat. Laat de druk volledig ontsnappen voordat u het pompreservoir opent. Zet de pomp niet onnodig onder druk. Knoei of wijzig de pomp op geen enkele manier. Controleer voor elk gebruik de staat van de pomp. Laat de volle en onder druk staande pomp niet zonder toezicht achter. De pomp moet altijd op een horizontaal en recht oppervlak worden opgeslagen. Was grondig uw handen, gezicht en kleding nadat u de pomp hebt gebruikt. Reparaties mogen enkel door de technische service of geautoriseerde technici worden uitgevoerd. Gebruik enkel originele vervangingsonderdelen.

BEPERKTE AANSPRAKELIJKHEID: De fabrikant is niet aansprakelijk voor schade, veroorzaakt door de pomp, als deze is te wijten aan het niet in acht nemen van de gebruiksaanwijzingen, een verkeerd gebruik, verkeerde reparatie of het gebruik van niet originele reserveonderdelen en als de reparatie niet is uitgevoerd door de technische service van de fabrikant of door een door de fabrikant schriftelijk geautoriseerde technicus. Het bovenstaande is ook geldig voor de onderdelen en accessoires.

MONTAGE VAN DE POMP: Schroef de wartel M van de handgreep E en plaats deze op de lans L; steek de lans in de ingang E van de handgreep; draai de wartel M volledig op de handgreep E (afb. 1). Schroef de wartel N van de handgreep E en steek deze op de buis G; steek het uiteinde van de buis G volledig op de slanghouder van de handgreep E; draai de wartel N volledig op de handgreep E (afb. 1). Schroef de wartel C op de buis G; steek het uiteinde van de buis G volledig op de slanghouder van de het reservoir A; draai de wartel C volledig op de het reservoir A (afb. 2). Steek de schouderriem F in de gleuven van de huls H (afb. 3). Steek het uiteinde van de schouderriem F in de gleuven van het reservoir A zoals aangegeven op de afbeelding (afb. 4).

VULLEN VAN HET RESERVOIR: Trek aan de knop van het overdrukventiel (afb. 5) om te controleren of het reservoir niet onder druk staat en de klep goed werkt. Schroef het pompelement B los en verwijder het; giet de eerder bereide oplossing met behulp van filter D tot 2/3 van de totale capaciteit van het reservoir wordt bereikt. Schroef het pompelement B weer stevig vast.

GEBRUIKSWIJZE: Maak de handgreep los door het linksom te draaien (afb.6).

Pomp 4-5 keren, activeer het overdrukventiel en controleer of lucht naar buiten komt (fig.5). Pomp opnieuw tot de gewenste druk is bereikt (max. 3 bar).

Gebruik de handgreep E om te spuiten; regel de straal door aan het uiteinde van de sproeier te draaien, naargelang de uit te voeren behandeling (afb.7). Wanneer de straal zwakker wordt, moet u de druk in het reservoir herstellen. De pomp kan met de handen worden getransporteerd als de handgreep op het pompelement is vergrendeld of op de schouders door middel van de schouderriem F. Houd de pomp tijdens het transport goed vast om lekkage van producten te voorkomen. Gebruik specifieke sproeiers voor behandelingen met onkruidverdelgers.

NA GEBRUIK: Houd de pomp in verticale positie, activeer het overdrukventiel (afb.5) en laat de restdruk volledig uit het reservoir ontsnappen; schroef het pompelement B los en verwijder het. Giet de overblijvende vloeistof in een recipiënt en spoel met de lans de binnenkant van de tank en de slang overvloedig af met proper water; open de handgreep en controleer regelmatig of de filter intact en zuiver is. Bewaar de pomp, met het pompelement enigszins losgeschroefd, op een zuivere en droge plaats, die niet toegankelijk is voor kinderen en beschermd is tegen zon en vorst.

ONDERHOUD: Houd de pakkingen, de onderste klep van het pompelement, de binnenkant van de cilinder, de binnenrand van het reservoir steeds proper, intact en ingevet. Als één van deze componenten breekt of verhardt, kan dit de goede werking van de pomp in gevaar brengen. Let op dat u de onderdelen op de juiste wijze weer monteert. Reinig bij een slechte spuitkwaliteit het uiteinde van de sproeier met zuiver water.

Vervanging interne OR (B6): Gebruik de klep om ervoor te zorgen dat de tank niet onder druk staat (afb. 5) - Verwijder het pompelement uit het reservoir - Plaats de handgreep boven het pompelement en draai volledig naar links (afb. 8) - Verwijder de zuiger met handgreep (B1) en de halve geleiders (B3) (afb. 9) - Vervang de OR (B6) (afb. 10) - Voer deze handelingen in omgekeerde zin uit om het pompelement terug te monteren - Draai tijdens deze werkzaamheid (afb. 8) de halve geleiders naar rechts tot u een klik hoort.

GARANTIE: Deze pomp wordt gedekt door een wettelijke garantie (in de Europese Gemeenschap 12 maanden vanaf de aankoopdatum). De garantie dekt fabricage- en materiaalfouten. Het product wordt, naar oordeel en onweerlegbaar criterium van de fabrikant, alleen kosteloos vervangen of gerepareerd als er niet mee werd geknoeid en het correct werd gebruikt, in overeenstemming met de gebruiksaanwijzingen. Het aankoopbewijs moet het product vergezellen. De garantie dekt geen arbeids- en transportkosten, noch geeft de garantie recht op schadevergoeding als het werk stilligt. De onderdelen, onderhevig aan slijtage, zijn uit de garantie uitgesloten: pakkingen, pomphendel en zijn onderdelen. Door een interventie onder garantie wordt in geen geval de garantietermijn verlengd.

Inhoud reservoir			6 L
Maximale bedrijfsdruk			3 bar
Optimale bedrijfsdruk			2,2 bar
Onbelast gewicht	1,5 kg	Vollast gewicht	7,5 Kg
Debiet met druk van 2 bar en spuitstuk volledig gesloten			0,22 L / min.
Debiet met druk van 2 bar en spuitstuk volledig open			1,2 L / min.
Totaal restvolume			0,23 L

DK Brugsanvisning

BRUGSANVISNING: Denne brugsanvisning er en integreret del af pumpen og skal opbevares på et sikkert sted i nærheden af pumpen. Vi anbefaler, at du læser instruktionerne omhyggeligt, før du bruger eller betjener pumpen. Følg de advarsler og informationer, der er angivet, for at bruge den korrekt og sikkert.

ADVARSLER: Denne pumpe er beregnet til dispensering af vandige opløsninger med en densitet på under 1,1 og en temperatur på ikke over 40 °C. Det er vigtigt nøje at følge instruktionerne fra producenten af det dispenserede stof. Dispenser ikke produkter, hvis producentens tekniske data ikke er tilgængelige. Pumpen må aldrig bruges med opløsningsmidler, syrer, brændbare eller eksplosive væsker, ætsende væsker, desinfektionsmidler og imprægneringsmidler. Brug kun pumpen til pesticider. Brug kun plantebeskyttelsesmidler godkendt af Miljøstyrelsen. Børn, unge under 16 år og gravide må ikke bruge pumpen. Personer med psykisk eller sensorisk nedsatte funktioner må kun bruge pumpen, hvis de overvåges af en person, som er ansvarlig for dem. Brug aldrig pumpen, hvis du er træt, syg eller påvirket af alkohol, narkotika eller medicin. Pumpen er designet til udelukkende manuel brug. Brug kun pumpen til de tilsigtede formål. Forkert brug af pumpen kan være farlig. Bær altid beskyttelsesbeklædning og personlige værnemidler (overall, handske, maske, briller) for at undgå kontakt med skadelige eller giftige produkter. Forbered opløsningen i en separat beholder, ikke i pumpetanken. Pas på ikke at indånde dampe eller dråber af den dispenserede opløsning. Søg lægehjælp i tilfælde af utilsigtet kontakt med eller indånding af opløsningen. Spis, drik og ryg ikke under arbejdet. Blæs ikke ind i dyserne med munden. Brug pumpen i godt udluftede og uventilerede omgivelser. Sprøjt ikke mod vinden, hvis det blæser. Hold pumpen borte fra børn og kæledyr. Sprøjt ikke i nærheden af vand, hvor der lever fisk. Hold pumpen borte fra varmekilder. Udsæt ikke pumpen for direkte sollys eller frost i lang tid. Efterlad ikke ubrugte kemikalier i miljøet. Manipuler ikke med trykaflastningsventilen. Bring ikke pumpen under tryk ved hjælp af eksternt udstyr (kompressorer osv.). Skru ikke lukkeelementerne løs, hvis tanken er under tryk. Tanken skal trykaflastes, før den åbnes. Bring ikke pumpen unødigt under tryk. Manipuler ikke, og udfør ikke ændringer ved pumpen på nogen måde. Kontrollér pumpens tilstand før hver brug. Efterlad ikke pumpen fuld og under tryk uden opsyn. Opbevar altid pumpen i vandret eller oprejst position. Væsk omhyggeligt hænder, ansigt og den anvendte beklædning efter brug af pumpen. Eventuelle reparationer må kun udføres af servicecentre eller autoriserede teknikere. Benyt kun originale reservedele.

BEGRÆNSET ANSVAR: Producenten er ikke ansvarlig for skader forårsaget af pumpen, hvis en sådan skade skyldes manglende overholdelse af brugsanvisningen, forkert brug, forkert reparation eller udskiftning af reservedele med ikke-originale dele eller reparation ikke udført af andre end autoriserede servicecentre, der er godkendt skriftligt af producenten. Ovenstående gælder også for komponenter og tilbehør.

MONTERING AF PUMPEN: Drej knappen M ud af håndtaget E, og sæt den på lansens L. Sæt lansens i munden på håndtaget E. Skru knappen M helt ind i håndtaget E (fig. 1). Skru knappen N af håndtaget E, og sæt den på slangen G. Sæt enden af slangen G på slangestudsens på håndtaget E. Skru knappen N helt ind i håndtaget E (fig. 1). Sæt knappen C på slangen G. Sæt enden af slangen G helt ind i slangestudsens på tanken A. Skru knappen C helt ind i tanken A (fig. 2). Sæt skulderremmen F i slidserne på kappen H (fig. 3). Sæt enden af skulderremmen F i slidserne på tanken A som vist i figuren (fig. 4).

OPFYLDNING AF TANKEN: Træk i knappen på trykaflastningsventil (fig. 5) for at sikre, at tanken ikke er under tryk, og at ventilen fungerer korrekt. Drej pumpeelementet B ud, og fjern det. Hæld den forberedte opløsning i tanken gennem filteret D, indtil 2/3 af tankens samlede kapacitet er fyldt op. Skru pumpeelementet B godt fast igen.

BRUG AF PUMPEN: Fjern håndtaget ved at dreje det mod uret (fig. 6).

Tryk 4-5 gange på pumpen, aktiver trykafslutningsventilen, og kontrollér, at der kommer luft ud (fig. 5.). Fortsæt med at pumpe, indtil det ønskede tryk er nået (maks. 3 bar).

Brug håndtaget E til at sprøjte med. Regulér strålen afhængigt af den behandling, som skal udføres, ved at dreje på enden af sprøjtelansen (fig. 7). Når strålen bliver svag, skal trykket genoprettes inde i tanken. Pumpen kan bæres og transporteres ved at holde i håndtaget på pumpen eller bære den på skuldrene med skulderremmen F. Sørg for ikke utilsigtet at spilde væske fra pumpen under transport. Brug de specielle sprøjtedyser til sprøjtning med ukrudtsmidler.

EFTER BRUG: Hold pumpen i lodret position. Træk i trykafslutningsventilen (fig. 5), og tøm tanken helt for resttryk. Skru pumpeelementet B løs, og fjern det. Hæld den overskydende væske i en beholder, og skyl pumpen og den fleksible slange indvendigt med rigeligt rent vand ved at sprøjte vand igennem lansen. Åbn håndtaget, og kontrollér regelmæssigt, at filteret er intakt. Opbevar pumpen med pumpeelementet skruet løst i på et rent og tørt sted beskyttet mod sol og frost. Pumpen skal opbevares utilgængeligt for børn.

VEDLIGEHOLDELSE: Hold altid pakninger, ventilerne på bunden af pumpeelementet, det indvendige af cylinderen og den indvendige kant af tanken rene og smurte. Brud på eller hærkning af blot et af disse elementer kan forringe pumpens funktion. Sørg for at genmontere alle dele korrekt. Hvis pumpen ikke dispenserer korrekt, skal enden af sprøjtelansen gøres rent med vand.

Udskiftning af indvendig O-ring (B6): Sørg for, at tanken ikke er under tryk ved at åbne trykafslutningsventilen (fig. 5) - Fjern pumpeelementet fra tanken. Placer håndtaget over pumpeelementet, og drej mod uret (fig. 8), indtil det stopper. Fjern stemplet med håndtag (B1) og halvføringerne (B3) (fig. 9). Udskift O-ringen (B6) (fig. 10). Gentag trinnene i omvendt rækkefølge for at genmontere pumpeelementet. Drej halvføringerne (fig. 8) mod uret, indtil der høres et klik.

GARANTI: Denne pumpe er dækket af en lovbestemt garanti (inden for Det Europæiske Fællesskab i 12 måneder fra købsdatoen). Garantien dækker defekter, som skyldes fremstillings- eller materialefejl. Produktet vil efter producentens eget skøn blive udskiftet eller repareret gratis under den forudsætning, at det har været anvendt korrekt i overensstemmelse med brugsanvisningen, og der ikke manipuleret med produktet. Produktet skal vedlægges kvittering for købet. Garantien dækker omkostninger til arbejds løn, godtgørelse for nedetid eller transportudgifter. Garantien omfatter ikke sliddele: pakninger, pumpehåndtag og dets komponenter. Indgreb udført under garanti forlænger ikke garantiens gyldighedsperiode.

Tankkapacitet			6 L
Maksimum driftstryk			3 bar
Optimalt driftstryk			2,2 bar
Tom vægt	1,5 kg	Fuld vægt	7,5 Kg
Flowhastighed ved tryk på 2 bar og helt lukket dyse			0,22 L / min.
Flowhastighed ved tryk på 2 bar og helt åben dyse			1,2 L / min.
Restvolumen i alt			0,23 L

KÄYTTÖOHJEET: Nämä käyttöohjeet kuuluvat oleellisena osana paineruiskuun. Säilytä ne turvallisessa paikassa ja saatavilla sen läheisyydessä. Ennen paineruiskun käyttöä tai huoltoa, lue ohjeet huolellisesti läpi ja noudata annettuja varoituksia ja tietoja sen turvallista käyttöä varten.

VAROITUKSIA: Tämä paineruisku on tarkoitettu vesiliuosten annosteluun, joiden tiheys on alle 1,1 ja korkeintaan 40 °C lämpötilassa. On tärkeää noudattaa tarkalleen annosteltavan aineen valmistajan antamia ohjeita. Älä annostele tuotteita, jos valmistajan antamat tiedot eivät ole saatavilla. Paineruiskua ei saa missään tapauksessa käyttää liuottimien, happojen, syttyvien ja räjähtävien nesteiden, syövyttävien, desinfioiden ja kylästysaineiden kanssa. Älä käytä paineruiskua torjunta-aineiden kanssa. Käytä vain terveysministeriön valtuuttamia kasvinuojeluaaineita. Lapset, alle 16-vuotiaat nuoret ja raskaana olevat naiset eivät saa käyttää paineruiskua. Ruiskun käyttö on sallittu kehitys- ja aistivammalaisille henkilöille vain, jos heidän toimintaansa valvotaan vastaavan henkilön toimesta. Älä käytä paineruiskua, jos olet väsynyt, sairas tai alkoholin, huumeiden tai lääkkeiden vaikutuksen alainen. Paineruisku on suunniteltu vain manuaaliseen käyttöön. Käytä paineruiskua vain sen käyttötarkoituksen mukaisesti. Paineruiskun väärinkäyttö voi aiheuttaa vaaran. Käytä aina suojalaitteita (haalarit, käsineet, maski, suojalasit) välttääksesi kosketusta haitallisten tai myrkyllisten tuotteiden kanssa. Valmistele liuos ulkoisessa astiassa, älä paineruiskun säiliössä. Vältä höyryjen ja annosteltavan liuoksen pisaroiden hengittämistä. Jos siihen kosketaan ja sitä hengitetään vahingossa, käänny lääkärin puoleen. Älä syö, juo tai polta käsittelyn aikana. Älä puhalla suuttimiin. Käytä paineruiskua hyvin ilmastoidussa, mutta ei kuitenkaan tuuletetuissa tiloissa. Tuulisessa ilmassa, älä sumuta vastatuuleen. Pidä paineruiskua loitolla lapsista ja kotieläimistä. Älä suihkuta vesistöjen läheisyydessä, joissa on kaloja. Pidä paineruiskua loitolla lämmönlähteistä, älä altista sitä suorille auringonsäteille ja jäätymiselle. Älä heitä ympäristöön käyttämättä jääneitä kemiallisia tuotteita. Älä peukalo paineen tyhjennysventtiiliä. Älä paineista ruiskua ulkoisilla laitteistoilla (kompressorit, jne.). Älä ruuvaa auki sulkevia elementtejä, jos säiliö on paineistettu. Ennen paineruiskun säiliön avaamista, tyhjennä paine kokonaan. Älä turhaan paineista paineruiskua. Älä peukaloi tai muuta paineruiskua millään tavoin. Ennen jokaista käyttökertaa, tarkista paineruiskun kunto. Älä jätä sitä ilman valvontaa ja paineen alaiseksi. Paineruisku on aina laitettava vaakasuoralle tasolle ja suoraan. Paineruiskun käytön jälkeen pese kädet, kasvot ja käytetyt vaatteet huolella. Mahdolliset korjaustoimenpiteet tulee suorittaa yksinomaan valtuutetun huoltopalvelun tai teknikkojen toimesta. Käytä vain alkuperäisiä varaosia.

RAJOITETTU VASTUU: Valmistaja ei vastaa paineruiskulle syntyneistä vahingoista, mikäli kyseiset vahingot johtuvat käyttöohjeiden noudattamatta jättämisestä, väärin suoritetuista korjaustoimenpiteistä tai osien vaihdosta ei alkuperäisiin varaosiin tai jos korjaustoimenpiteitä ei ole suoritettu huoltopalvelun tai kirjallisesti valmistajan valtuuttaman ammattitaitoisen tekniikon toimesta. Em. on voimassa myös komponenteille ja lisävarusteille.

PAINERUISKUN ASENNUS Ruuvaa rengas M irti kahvasta E ja laita se putkeen L; aseta putki kahvan sisäänmenoon E; ruuvaa rengas M loppuasentoon kahvassa E (kuva 1). Ruuvaa rengas N irti kahvasta E ja laita se putkeen G; aseta putken pää G kahvassa olevaan letkuliitokseen E; ruuvaa rengas N loppuasentoon kahvassa E (kuva 1). Aseta rengas C putkeen G; työnnä putken pää G kokonaan säiliön A letkuliitokseen; ruuvaa rengas C loppuasentoon säiliössä A (kuva 2). Aseta olkahihna F vaipassa H oleviin aukkoihin (kuva 3). Laita olkahihnan F pää säiliön A aukkoihin, kuten voidaan nähdä kuvassa (kuva 4).

SÄILIÖN TÄYTTÖ: Vedä paineen tyhjennysventtiilin nupista (kuva 5) varmistaaksesi, ettei säiliössä ole painetta ja että venttiili toimii säännöllisesti. Ruuvaa auki pumppausyksikkö B ja ota se pois; kaada edellä valmistettu liuos käyttämällä suodatinta D, kunnes 2/3 säiliön kokonaistilavuudesta saavutetaan. Ruuvaa pumppausyksikkö B tiukasti kiinni.

KÄYTTÖTAPA: Irrota kahva kääntämällä sitä vastapäivään (kuva 6).

Suorita 4-5 pumppausta, käynnistä paineen tyhjennysventtiili ja tarkista, että ilma tulee ulos (kuva 5).

Jatka pumppaamista, kunnes haluttu paine saavutetaan (max 3 bar).

Ruiskutusta varten, käytä kahvaa E; säädä ruiske suoritettavan käsittelyn mukaan, kääntämällä sumuttimen päätä (kuva 7). Kun suihkun voimakkuus vähenee, säiliön sisäinen paine on palautettava. Paineruiskua voidaan kuljettaa käsin kahva lukittuna pumppausyksikön päällä tai olkapäällä olkahihnan avulla F. Kuljetuksen aikana kiinnitä paineruisku välttääksesi tuotteen tahatonta valumista. Rikkakasvien torjumiseksi, käytä määrättyjä suuttimia.

KÄYTÖN JÄLKEEN: Pitämällä paineruiskua pystyasennossa, käytä paineen tyhjennysventtiiliä (kuva 5) ja tyhjennä jäännöspaine kokonaan pois säiliöstä; ruuvaa auki ja ota pumppausyksikkö B pois. Kaada astiaan jäljelle jäänyt neste pois ja huuhtelee säiliön sisäosa ja letku runsaalla puhtaalla vedellä, suihkuttamalla sitä putken kautta, avaa kahva ja tarkista säännöllisin väliajoin, että suodatintin on ehjä ja puhdas. Varastoi paineruisku pumppausyksikön kanssa hivenen auki ruuvattuna puhtaaseen ja kuivaan paikkaan, johon lapset eivät pääse, ja jossa se on auringolta ja jäältä suojassa.

HUOLTO: Pidä tiivisteitä, pumppausyksikön pojalla olevaa venttiiliä, sylinterin sisäpuolta ja säiliön sisäreunaa aina puhtaana, ehjinä ja rasvattuina. Vaikka vain yhden näistä komponenteista rikkoutuminen voi vaarantaa ruiskupumpun hyvää toimintaa. Kiinnitä huomio, että osat asennetaan oikein takaisin. Jos annostelun laatu on heikkoa, puhdista suihkuttimen pää puhtaalla vedellä. Sisäinen O-renkaan vaihto (B6): Varmista, että säiliössä ei ole painetta säätämällä venttiiliä (kuva 5) - Ota pumppausyksikkö pois säiliöstä - asemoi kahva pumppausyksikön päälle ja käännä vastapäivään (kuva 8) rajaliikkeeseen asti - Ota pois mäntä kahvan kanssa (B1) ja sovittimet (B3) (kuva 9) - Vaihda O-rengas (B6) (kuva 10) - Toista toimenpiteet päinvastaisessa järjestyksessä pumppausyksikön asentamiseksi - Toimenpiteen aikana (kuva 8) käännä sovittimia myötäpäivään, kunnes ne kytkettyvät.

TAKUU: Tähän ruiskupumpuun kuuluu lakisääteinen takuu (Euroopan yhteisössä 12 kuukautta ostopäivämäärästä alkaen). Takuu kattaa valmistusta tai käytettyjä materiaaleja koskevat viat. Tuote vaihdetaan tai korjataan ilmaiseksi valmistajan harkinnan mukaan vain jos tuotetta on käytetty oikealla tavalla, yhdenmukaisesti käyttöohjeiden kanssa eikä sitä ole peukaloitu. Tuotteen mukana on toimitettava ostotodistus. Takuu ei kata työ kustannuksia eikä kuljetuskustannuksia. Takuu ei kata kulumiselle joutuvia osia: tiivisteet, pumppausvipu ja sen komponentit. Takuun puitteissa suoritettu toimenpide ei missään tapauksessa pidennä takuaikaa.

Säiliön tilavuus			6 L
Maksimi käyttöpaine			3 bar
Ihanteellinen käyttöpaine			2,2 bar
Kuormittamaton massa	1,5 kg	Täysi massa	7,5 Kg
Virtaus paineen ollessa 2 bar ja suutin kokonaan kiinni			0,22 L / min.
Virtaus paineen ollessa 2 bar ja suutin kokonaan auki			1,2 L / min.
Jäljelle jäävä kokonaismääräinen tilavuus			0,23 L

N Pumpe med manuell forkompresjon

BRUKSANVISNING Denne bruksanvisningen er en integrert del av sprøyten, oppbevar den på et trygt sted i nærheten av sprøyten. Før du bruker eller utfører service på sprøyten, anbefaler vi at du leser instruksjonene nøye og følger advarslene og informasjonen som er gitt for å bruke den riktig og trygt.

ADVARSEL: Denne sprøyten er beregnet til sprøyting av flytende løsninger med en tetthet lavere enn 1,1 og med en temperatur som ikke overstiger 40 °C. Det er viktig å følge instruksjonene fra produsenten av det sprøytede stoffet nøye. Hvis det ikke finnes tekniske data for produktet, må det ikke brukes til sprøyting. Sprøyten må ikke under noen omstendigheter brukes med løsemidler, syrer, brennbare og eksplosive væsker, etsende væsker, desinfeksjonsmidler og impregneringsmidler. Ikke bruk sprøyten med plantevernmidler. Bare benytt offentlig godkjente plantevernmidler. Barn og ungdom under 16 år og gravide må ikke bruke sprøyten, psykisk og sensorisk funksjonshemmede bare hvis de er under oppsyn av en ansvarlig person. Ikke bruk sprøyten hvis du er trøtt, syk eller påvirket av alkohol, narkotika eller medikamenter. Sprøyten er bare beregnet til manuell bruk. Bare bruk sprøyten slik den er tiltenkt. Feil bruk av pumpen kan føre til farlige situasjoner. Bruk alltid verneklær og utstyr (kjeleadress, hansker, maske, briller) for å unngå kontakt med skadelige eller giftige produkter. Bland løsningen i en egen beholder og ikke i tanken til sprøyten. Vær forsiktig så du ikke inhalerer damper og dråper av løsningen som sprøytes. Ved utilsiktet kontakt og innånding, må du kontakte lege. Ikke spis, drikk eller røyk under bruken av sprøyten. Ikke blås inn i dysene med munnen. Bruk sprøyten i både i godt ventilerte og uventilerte omgivelser. Ikke bruk den ved sterk vind. Hold sprøyten unna barn og husdyr. Ikke sprøyt i nærheten av fiskevann. Hold sprøyten unna varmekilder, ikke utsett den for direkte sollys og frost over lengre tid. Ikke kast ubrukte kjemikalier i naturen. Ikke tukle med trykkavlastningsventilen. Ikke sett sprøyten under trykk med eksternt utstyr (kompressorer, osv.). Ikke skru av lukkeelementene hvis tanken er under trykk. Slipp trykket helt ut før du åpner sprøytetanken. Ikke sett sprøyten under unødvendig trykk. Ikke tukle med eller modifier pumpen på noen måte. Kontroller sprøyten før hver bruk og verifiser at den er i stand. Ikke la den stå uten tilsyn mens den er under trykk. Pumpen må alltid oppbevares horisontalt og på et rett plan. Vask hendene, ansiktet og klærne godt etter bruk av pumpen. Eventuelle reparasjoner må kun utføres av servicesenteret eller av autoriserte teknikere. Bare benytt originale reservedeler

ANSVARSBEGRENSNING: Produsenten er ikke ansvarlig for skader forårsaket av pumpen hvis slike skader skyldes at bruksanvisningen ikke blir fulgt, feil bruk, feil reparasjon eller erstatning av reservedeler med ikke-originale deler og reparasjon som ble ikke utført av tjenester eller av en tekniker uten skriftlig autorisasjon fra produsenten. Ovennevnte gjelder også for komponenter og tilbehør.

SAMMENSTILLING AV SPRØYTEN: Skru av sveiven M fra håndtaket E og sett den på lansetten L; sett lansetten inn i håndtakåpningen E; skru sveiven M helt på håndtaket E (fig. 1). Skru av sveiven N fra håndtaket E og sett det på slangen G; sett enden av slangen G helt inn i slangeholderen på håndtaket E; skru sveiven N helt inn på håndtaket E (fig. 1) Sett rotoren C på slangen G; og sett enden av slangen G helt inn i slangeholderen på tanken A; skru inn sveiven C på tanken A, så langt den går (fig. 2) Sett skulderstroppen F inn i sporene på kappen H (fig. 3). Sett enden av skulderstroppen F inn i sporene på tanken A, som vist i figuren (fig. 4).

PÅFYLLING AV TANKEN: Trekk knappen på trykkavlastningsventilen (fig. 5) for å sikre at tanken ikke er under trykk og at ventilen virker som den skal. Skru ut pumpeelementet B og ta det av; fyll i den forberedte løsningen og bruk filteret D til væsken når 2/3 av tankens totale kapasitet. Skru pumpeelementet B fast igjen.

BRUKSMÅTE: Hekt av håndtaket ved å dreie det mot klokken (fig.6).

Gjennomfør 4–5 pumpeslag, bruk trykkavlastningsventilen og kontroller at det kommer ut luft (fig. 5). Fortsett å pumpe til ønsket trykk er nådd (maks. 3 bar).

For å sprøyte, bruk håndtaket E; juster spruten i henhold til behandlingen som skal utføres ved å dreie på endedelen til sprøyten (fig. 7). Når spruten blir svakere må trykket i tanken gjenopprettes. Pumpen kan flyttes for hånd med håndtaket låst på pumpeelementet eller på skuldrene ved hjelp av skulderremmen F. Under transport må du sikre pumpen for å forhindre utilsiktet produktlekkasje. Bruk spesifikke dyser ved bruk av ugressmidler.

ETTER BRUK: Hold sprøyten i vertikal stilling, bruk trykkavlastningsventilen (fig. 5) og tøm tanken helt for trykk. Skru ut og ta ut pumpeelementet B. Hel ut all væsken som er igjen i beholderen, og skyll tanken og slangen i rikelig rent vann, sprøyt rent vann gjennom lansen, åpne håndtaket og kontroller jevnlig at filteret er helt og rent. Oppbevar sprøyten med pumpen utskrudd, på et rent og tørt sted som er utilgjengelig for barn, og som er beskyttet mot sol og frost.

VEDLIKEHOLD: Sørg for at pakningene, den nederste ventilen i pumpeelementet, innsiden av sylindren, den innvendige kanten på tanken hele tiden holdes rene, uskadde og smurt. Hvis bare en av disse delene skades eller blir harde kan hele pumpens funksjonalitet settes på spill. Pass på at komponentene monteres riktig. Hvis sprøyten ikke spruter som den skal, rengjør enden av sprøyten med rent vann.

Utskiftning av innvendig OP (B6): Kontroller at tanken ikke er under trykk ved å sjekke ventilen (fig. 5). Ta ut pumpeelementet fra tanken. Posisjoner håndtaket over pumpeelementet og roter mot klokken (fig. 8) til den stopper. Ta ut stempelet med håndtaket (B1) og halvføringene (B3) (fig. 9). Skift ut OR (B6) (fig. 10). Utfør ovenstående i motsatt rekkefølge for å montere pumpeelementet. Under arbeidet (fig. 8) drei halvføringene med klokken til det klikker.

GARANTI: Denne sprøyten dekkes av en lovmessig garanti (i EU i 12 måneder fra kjøpsdato).

Garantien dekker defekter som har oppstått under produksjonen eller materialdefekter. Produktet vil, i henhold til produsentens beslutning, bli skiftet ut eller reparert kostnadsfritt, men bare hvis det har blitt brukt på riktig måte i henhold til bruksanvisningen og ikke har blitt fiklet med.

Kjøpsdokumentet må være vedlagt produktet. Garantien dekker ikke kostnader ved arbeidskraft, utskiftnings- eller transportkostnader. Delene som er utsatt for slitasje omfattes ikke av garantien: pakninger, pumpehåndtak og komponentene til dette. Garantiintervensjonen vil ikke under noen omstendigheter forlenge garantiperioden.

Tankens kapasitet		6 L
Maksimalt tilførselstrykk		3 bar
Optimalt tilførselstrykk		2,2 bar
Tørrvekt	1,5 kg	Full vekt
		7,5 Kg
Strømningshastighet med 2 bar trykk og dysen helt lukket		0,22 L / min.
Strømningshastighet med 2 bar trykk og dysen helt åpen		1,2 L / min.
Totalt volum		0,23 L

GR Αντλία χειροκίνητης προσυμπίεσης

ΟΔΗΓΙΕΣ ΧΡΗΣΗΣ: Οι παρούσες οδηγίες χρήσης είναι αναπόσπαστο κομμάτι της αντλίας, θα πρέπει να φυλάσσονται σε ασφαλές μέρος και κοντά στην αντλία. Πριν χρησιμοποιήσετε την αντλία ή πριν από την συντήρηση, συνιστάται να διαβάσετε προσεκτικά τις οδηγίες και να τηρήσετε τις προειδοποιήσεις και τις πληροφορίες που αναφέρονται για τη σωστή χρήση και για λόγους ασφαλείας.

ΠΡΟΕΙΔΟΠΟΙΗΣΕΙΣ: Η παρούσα αντλία προορίζεται για την παροχή διαλυμάτων με νερό με πυκνότητα κάτω της 1,1 και θερμοκρασία όχι ανώτερη των 40°C. Είναι σημαντικό να τηρείται με προσοχή τις υποδείξεις που παρέχει ο κατασκευαστής της ουσίας που αντλείται. Μην παρέχετε προϊόντα για τα οποία ο παρασκευαστής δεν παρέχει τεχνικά στοιχεία. Σε καμία περίπτωση μη χρησιμοποιήσετε την αντλία με διαλύτες, οξέα, εύφλεκτα υγρά και εκρηκτικά, διαβρωτικά υγρά, απολυμαντικά και ουσίες εμπιστοσύμης. Μην χρησιμοποιείτε την αντλία με φυτοφάρμακα. Χρησιμοποιείτε μόνο φυτοπροστατευτικά προϊόντα που έχουν εγκριθεί από το Υπουργείο Υγείας. Παιδιά και νέοι κάτω των 16 ετών καθώς και γυναίκες σε κύηση δεν θα πρέπει να χρησιμοποιούν την αντλία, τα άτομα με νοητικά και αισθητηριακά πρόβλημα θα πρέπει να επιτηρούνται από έναν υπεύθυνο. Μην χρησιμοποιείτε την αντλία εάν είστε κουρασμένοι ή βρίσκετε υπό την επήρεια αλκοόλ, ναρκωτικών ή φαρμάκων. Η αντλία έχει σχεδιαστεί για χειροκίνητη χρήση μόνο. Χρησιμοποιήστε την αντλία μόνο για την χρήση που προβλέπεται. Η ακατάλληλη χρήση της αντλίας μπορεί να προκαλέσει κίνδυνο. Φοράτε πάντα ρούχα και εξοπλισμό προστασίας (φόρμες, γάντια, μάσκα, γυαλιά προστασίας) ούτως ώστε να αποφύγετε την επαφή με βλαβερά ή τοξικά προϊόντα. Ετοιμάστε το διάλυμα σε ένα εξωτερικό δοχείο και όχι στη δεξαμενή της αντλίας. Προσοχή ώστε να μην εισπνέετε ατμούς και σταγόνες από το διάλυμα. Σε περίπτωση επαφής ή τυχαίας εισπνοής, επικοινωνήστε με το γιατρό. Μην καταναλώνετε τρόφιμα ή ποτά και μην καπνίζετε κατά τη διάρκεια της επεξεργασίας. Μη φυσάτε στα μπεκ με το στόμα. Χρησιμοποιείτε την αντλία σε καλά αεριζόμενους χώρους, χωρίς ρεύματα αέρα. Σε περίπτωση που φυσάει, μην ψεκάζετε αντίθετα από τη φορά του ανέμου. Κρατήστε την αντλία μακριά από παιδιά και οικοκύα ζώα. Μην ψεκάζετε κοντά σε νερά με ψάρια. Κρατήστε την αντλία μακριά από πηγές θερμότητας, μην την αφήνετε εκτεθειμένη για μεγάλο χρονικό διάστημα στις ακτίνες του ήλιου ή στον πάγο. Μην απορρίπτετε στο περιβάλλον χημικά προϊόντα που δεν έχουν χρησιμοποιηθεί. Μην αλλοιώνετε τη βαλβίδα εκκένωσης της πίεσης. Μην συμπιέζετε την αντλία με εξωτερικό εξοπλισμό (συμπιεστές κλπ.). Μην ξεβιδώνετε τα στοιχεία κλεισίματος αν η δεξαμενή είναι σε πίεση. Πριν ανοίξετε τη δεξαμενή της αντλίας, εκκενώστε εντελώς την πίεση. Μην συμπιέζετε την αντλία χωρίς λόγο. Μην αλλοιώνετε και μην τροποποιείτε με κανέναν τρόπο την αντλία. Πριν από κάθε χρήση, ελέγξτε την κατάσταση της αντλίας. Μην την αφήνετε αφύλακτη ενώ βρίσκεται υπό πίεση. Η αντλία θα πρέπει να τοποθετείται πάντα οριζόντια και ίσια. Μετά τη χρήση της αντλίας, πλύνετε με προσοχή τα χέρια, το πρόσωπο και τα ρούχα που χρησιμοποιήσατε. Τυχόν επιδιορθώσεις θα πρέπει να γίνουν μόνο από την υπηρεσία εξυπηρέτησης ή από τους εξουσιοδοτημένους τεχνικούς. Χρησιμοποιήστε μόνο αυθεντικά ανταλλακτικά.

ΠΕΡΙΟΡΙΣΜΕΝΗ ΕΥΘΥΝΗ: Ο κατασκευαστής δεν ευθύνεται για βλάβες που προκύπτουν από την αντλία αν αυτά έχουν προκληθεί από μη τήρηση των οδηγιών χρήσης ή από ακατάλληλη χρήση, από λάθος επιδιόρθωση ή από αντικατάσταση των ανταλλακτικών με μη αυθεντικά ανταλλακτικά και εφόσον η επιδιόρθωση δεν εκτελέστηκε από την τεχνική υποστήριξη ή από ειδικευμένο τεχνικό με γραπτή εξουσιοδότηση από τον κατασκευαστή. Τα παραπάνω ισχύουν και για τα εξαρτήματα και τα αξεσουάρ.

ΣΥΝΑΡΜΟΛΟΓΗΣΗ ΤΗΣ ΑΝΤΛΙΑΣ Ξεβιδώστε το περιστρεφόμενο στοιχείο M από τη λαβή E και τοποθετήστε το στη λόγχη-εκτοξευτήρα L. Τοποθετήστε τη λόγχη μέσα στο στόμιο της λαβής E. βιδώστε μέχρι μέσα το περιστρεφόμενο στοιχείο M στη λαβή E (εικ. 1). Ξεβιδώστε το περιστρεφόμενο στοιχείο από τη λαβή E και εισάγετέ το στον σωλήνα G. Εισάγετε το άκρο του σωλήνα G στο στοιχείο που φέρει το ελαστικό της λαβής E. Βιδώστε το περιστρεφόμενο στοιχείο N στη λαβή E (εικ. 1). Τοποθετήστε το περιστρεφόμενο στοιχείο C στον σωλήνα G. Εισαγάγετε το άκρο του σωλήνα G στο στοιχείο που φέρει το ελαστικό της δεξαμενής A (εικ. 2). Τοποθετήστε το στοιχείο F στις εγχοπές του περιβλήματος H (εικ. 3). Τοποθετήστε το άκρο του στοιχείου F στις εγχοπές της δεξαμενής A όπως φαίνεται στην εικόνα (εικόνα 4).

ΠΛΗΡΩΣΗ ΤΗΣ ΔΕΞΑΜΕΝΗΣ Τραβήξτε το πόμολο της βαλβίδας εκκένωσης πίεσης (εικ.5) για να βεβαιωθείτε ότι η δεξαμενή δεν βρίσκεται υπό πίεση και η βαλβίδα λειτουργεί κανονικά. Ξεβιδώστε το στοιχείο άντλησης (εικ.3) και αφαιρέστε το. Ρίξτε στη συνέχεια, το διάλυμα που έχετε προηγουμένως ετοιμάσει χρησιμοποιώντας το φίλτρο D μέχρι τα 2/3 της συνολικής χωρητικότητας της δεξαμενής. Βιδώστε ξανά, πολύ σφικτά, το στοιχείο άντλησης B. **ΤΡΟΠΟΣ ΧΡΗΣΕΩΣ** Αφαιρέστε τη λαβή περιστρέφοντάς την προς τα αριστερά (εικ. 6).

Εκτελέστε 4-5 αντλήσεις, ενεργοποιήστε τη βαλβίδα εκτόνωσης πίεσης και ελέγξτε ότι βγαίνει αέρας (εικ. 5). Συνεχίστε την άντληση μέχρι να επιτευχθεί η επιθυμητή πίεση (3 bar το μεγ.).

Για να ψεκάσετε, πατήστε τη λαβή Ε. Ρυθμίστε τον πίδακα βάσει της επεξεργασίας που θέλετε να εκτελέσετε, στρέφοντας το τερματικό τμήμα του ψεκαστήρα (εικ. 7). Όταν ο πίδακας χαμηλώνει σε ένταση θα πρέπει να αποκαταστήσετε την πίεση μέσα στη δεξαμενή. Η αντλία μπορεί να μεταφερθεί με τα χέρια μέσω της λαβής που είναι στερεωμένη επάνω στην αντλία ή στους ώμους μέσω του ιμάντα ώμου F. Κατά τη μεταφορά, ασφαλίστε την αντλία για την αποφυγή τυχόν διαρροής του προϊόντος. Για εφαρμογές ζιζανιοκτόνου χρησιμοποιήστε τα ειδικά μπεκ.

ΜΕΤΑ ΤΗ ΧΡΗΣΗ: Κρατώντας την αντλία σε κατακόρυφη θέση, ενεργοποιήστε τη βαλβίδα εκτόνωσης πίεσης (εικ. 5) και αποστραγγίστε εντελώς τη δεξαμενή από την υπολειπόμενη πίεση. Ξεβιδώστε και αφαιρέστε το στοιχείο άντλησης B. Περιχύστε όλο το υγρό που απομένει σε ένα δοχείο και ξεπλύνετε το εσωτερικό της δεξαμενής και του εύκαμπτου σωλήνα με άφθονο καθαρό νερό, ψεκάζοντας καθαρό νερό μέσω του στοιχείου εκτόξευσης/λόγχη. Ανοίξτε τη λαβή και ελέγξτε περιοδικά ότι το φίλτρο παραμένει άθικτο και καθαρό. Τοποθετήστε ξανά την αντλία με το στοιχείο άντλησης ελαφρώς ξβιδωμένο σε καθαρό και στεγνό μέρος που δεν είναι προσβάσιμο από παιδιά και που προστατεύεται από τον ήλιο και τον πάγο.

ΣΥΝΤΗΡΗΣΗ: Διατηρείτε συνέχεια καθαρές, αέριες και χωρίς έλαια τις φλάντζες, τη βαλβίδα του στοιχείου άντλησης, το εσωτερικό του κυλίνδρου, το εσωτερικό χείλος της δεξαμενής. Σε περίπτωση κοπής ή σκλήρυνσης ακόμη και ενός των στοιχείων αυτών, ενδέχεται να παρεμποδιστεί η καλή λειτουργία της αντλίας. Προσοχή ώστε να τοποθετήσετε σωστά τα εξαρτήματα. Σε περίπτωση κακής ποιότητας παροχής, καθαρίστε το τερματικό τμήμα του ψεκαστήρα με καθαρό νερό.

Αντικατάσταση εσωτερικού OR (B6): Βεβαιωθείτε ότι η δεξαμενή δεν βρίσκεται είναι υπό πίεση ενεργώντας στη βαλβίδα (εικόνα 5) - Αφαιρέστε το στοιχείο άντλησης από τη δεξαμενή - Τοποθετήστε τη λαβή πάνω από το στοιχείο άντλησης και περιστρέψτε αριστερόστροφα (εικ. 8) μέχρι το τέλος διαδρομής - Αφαιρέστε το έμβολο με λαβή (B3) (Εικ. 9) και τους ημι-οδηγούς - Αντικαταστήστε τον OR (B6) (εικ. 10) - Επαναλάβετε τα βήματα με αντίστροφη σειρά για να επανατοποθετήσετε το στοιχείο άντλησης - Κατά τη διάρκεια της διαδικασίας (εικ. 8) περιστρέψτε δεξιόστροφα τους ημι-οδηγούς μέχρι να ακουστεί κλικ.

ΕΓΓΥΗΣΗ: Αυτή η αντλία καλύπτεται από νομική εγγύηση (στην Ευρωπαϊκή Ένωση για 12 μήνες από την ημερομηνία αγοράς). Η εγγύηση καλύπτει ελαττώματα που αφορούν κατασκευή ή υλικά. Το προϊόν θα αντικατασταθεί από τον κατασκευαστή, κατά τη διακριτική του ευχέρεια ή θα επιδιορθωθεί δωρεάν μόνο εφόσον έχει χρησιμοποιηθεί σωστά και σύμφωνα με τις οδηγίες χρήσης και δεν έχει αλλοιωθεί. Το προϊόν θα πρέπει να συνοδεύεται από την απόδειξη αγοράς. Η εγγύηση δεν καλύπτει τα εργατικά ή τα μεταφορικά και ούτε την αποζημίωση λόγω στάσης. Η εγγύηση δεν καλύπτει τα μέρη που υπόκεινται σε φθορά: φλάντζες, μοχλός άντλησης και εξαρτήματα. Η περίοδος εγγύησης δεν μπορεί να επεκταθεί σε καμία περίπτωση.

Χωρητικότητα του ρεζερβουάρ			6 λίτρα
Μέγιστη πίεση λειτουργίας:			3 bar
Βέλτιστη πίεση λειτουργίας			2,2 bar
Μάζα σε κενό	1,5 kg	Γεμάτη μάζα	7,5 Kg
Ισχύς με πίεση 2 bar και το ακροφύσιο τελείως κλειστό			0,22 λίτρα / λεπτό
Ισχύς με πίεση 2 bar και το ακροφύσιο τελείως ανοιχτό			1,2 λίτρα / λεπτό
Συνολικός υπολειπόμενος όγκος			0,23 λίτρα

TR Önceden sıkıştırılmalı manüel pompa

KULLANMA TALİMATLARI Bu kullanma talimatları pompanın ayrılmaz parçasıdır; talimatları güvenli bir yerde, pompanın yakınında el altında saklayın. Pompayı kullanmadan veya bakım yapmadan önce bu talimatları dikkatle okumanız, doğru ve güvenli şekilde kullanabilmeniz için verilen uyarılar ile bilgilere dikkat etmeniz tavsiye edilir.

UYARILAR: Bu pompa yoğunluğu 1,1 değerinin altında olan ve sıcaklığı 40°C değerini aşmayan sulu çözeltilerin dağıtımına yöneliktir. Dağıtımı yapılan maddenin üreticisi tarafından verilen talimatlara titizlikle dikkat etmek önemlidir. Üretici tarafından verilen teknik verileri bulunmayan ürünlerin dağıtımını yapmayın. Pompa hiçbir durumda çözücüler, asitler, parlayıcı ve patlayıcı sıvılar, korozyona uğratici sıvılar, dezenfektanlar ve empenye ürünleriyle birlikte kullanılamaz. Pompayı pestisitler için kullanmayın. Yalnızca Sağlık Bakanlığı onaylı fitosaniter ürünleri kullanın. Çocuklar, 16 yaşından küçük gençler ve gebe kadınlar pompayı kullanamazlar, zihinsel ve duyuşsal engelli kişiler ise yalnızca bir sorumlunun gözetimi altında kullanabilirler. Pompayı yorgunken, hastayken veya alkol, uyuşturucu ürünler veya ilaçların etkisi altındayken kullanmayın. Bu pompa yalnızca elle kullanılmak üzere tasarlanmıştır. Pompayı yalnızca kullanım amacına göre kullanın. Pompanın uygunsuz şekilde kullanılması tehlikeye yol açabilir. Zararlı veya toksik ürünlerle teması önlemek için daima koruyucu giysiler ve donanımlar (tulum, eldiven, maske, gözlük) kullanın. Çözeltiyi dışarıda bir kapta hazırlayın, pompanın haznesinde hazırlamayın. Dağıtımı yapılan çözeltinin buharlarını ve damlacıklarını solumamaya dikkat edin. Kazara temas eder veya solursanız, bir hekime başvurun. İşlem sırasında bir şey yiyip içmeyin veya sigara içmeyin. Memelere ağzınızla üflemeyin. Pompayı iyi havalandırılan, fansız ortamlarda kullanın. Rüzgar varsa, rüzgara karşı püskürtme yapmayın. Pompayı çocuklardan ve evcil hayvanlardan uzak tutun. Balık bulunan suların yakınında püskürtme yapmayın. Pompayı ısı kaynaklarından uzak tutun, doğrudan güneş ışığına veya dona maruz kalacağı şekilde bırakmayın. Kullanılmayan kimyasal ürünleri çevreye atmayın. Basınç tahliye valfini kurcalamayın. Pompaya harici cihazlarla (kompresörler, vb.) basınç uygulamayın. Haznede basınç varsa kapatma elemanlarını gevşetmeyin. Pompanın haznesini açmadan önce basıncı tamamen tahliye edin. Pompaya gereksiz yere basınç uygulamayın. Pompayı hiçbir şekilde kurcalamayın veya üzerinde tadilat yapmayın. Her kullanımdan önce pompanın durumunu kontrol edin. Dolu ve basınç altındayken gözetimsiz halde bırakmayın. Pompa daima yatay ve düz bir zemine konulmalıdır. Pompayı kullandıktan sonra ellerinizi, yüzünüzü ve kullanılan giysileri iyice yıkayın. Muhtemel onarım işlemleri yalnızca teknik servis veya yetkili teknisyenlerce yapılmalıdır. Yalnızca orijinal yedek parçaları kullanın.

SINIRLI SORUMLULUK: Kullanma talimatlarının uygulanmamasından, uygunsuz kullanımdan, hatalı yapılan onarımdan veya parçaların orijinal olmayan yedek parçalarla değiştirilmesinden ve teknik servis veya üretici tarafından yazılı olarak yetkilendirilmiş uzman bir teknisyen tarafından yapılmayan onarımdan kaynaklı olması halinde pompadan kaynaklı zararlarda üretici sorumluluk kabul etmez. Yukarıdakiler bileşenler ve aksesuarlar için de geçerlidir.

POMPANIN MONTAJI: Bileziği M tutma yerinden E sökün ve püskürtme çubuğunun L üzerine geçirin; püskürtme çubuğunu tutma yerinin E girişine geçirin; bileziği M püskürtme çubuğunun E üzerinde sonuna kadar sıkın (Şek. 1). Bileziği N tutma yerinden E sökün ve hortumun G üzerine geçirin; hortumun G ucunu tutma yerinin E hortum bağlantısına tamamen geçirin; bileziği N püskürtme çubuğunun E üzerinde sonuna kadar sıkın (Şek. 1). Bileziği C hortumun G üzerine geçirin; hortumun G ucunu haznenin A hortum bağlantısına tamamen geçirin; bileziği C haznenin A üzerinde sonuna kadar sıkın (Şek. 2). Omuz askısını F kılıfın H açıklıklarından geçirin (Şek. 3). Omuz askısının F ucunu şekilde görüldüğü gibi haznenin A açıklıklarından geçirin (Şek. 4).

HAZNENİN DOLDURULMASI: Haznede basınç olmadığından ve valfin düzgün çalıştığından emin olmak için basınç tahliye valfinin topuzunu çekin (Şek. 5). Pompalama aparatını B sökün ve çıkarın; önceden

hazırladığınız çözeltiyi filtreyi D kullanarak haznenin toplam kapasitesinin 2/3'üne kadar dökün. Pompalama aparatını B ikiye sıkın.

KULLANMA SEKİ: Saat yönünün tersine çevirerek tutamağı kurtarın (Şek. 6).

4-5 pompalama yapın, basınç tahliye valfini çalıştırın ve dışarı hava çıktığını kontrol edin (Şek. 5). İstedığınız basıncı (en çok 3 bar) elde edene kadar pompalama işlemini sürdürün.

Püskürtme yapmak için tutma yerini E kullanın; memenin uç kısmını çevirerek yapılacak işleme göre püskürtme şeklini ayarlayın (Şek. 7). Püskürtme şiddeti azaldığında haznenin içinde yeniden basınç oluşturulması gerekir. Pompayı tutamağı kilitleyerek elde veya omuz askısıyla F omzunuzda taşıyabilirsiniz. Taşırken ürünün kazara dışarı çıkmasını önlemek için pompayı sıkı tutun. Ot ilacı uygulamalarında özel memeleri kullanın.

KULLANDIKTAN SONRA: Pompayı dik konumda tutun, basınç tahliye valfini kullanın (Şek. 5) ve haznede kalan basıncı tamamen tahliye edin; pompalama aparatını B söküp çıkarın. Kalan sıvının tamamını bir kaba boşaltın ve haznenin içini ve hortumu temiz suyla bolca durulayın, püskürtme çubuğundan temiz su püskürtün; tutma yerini açın ve filtrenin sağlam ve temiz olduğunu düzenli aralıklarla kontrol edin. Pompalama aparatını hafifçe sıkarak pompayı çocukların erişemeyecekleri, temiz ve kuru, güneşe ve donmaya karşı korunan bir yere koyun.

BAKIM: Contalar, pompalama aparatının dip valfi, silindirin içi, haznenin iç kenarını daima temiz, sağlam ve greslenmiş halde tutun. Bu bileşenlerden bir tanesinin dahi bozulması veya sertleşmesi pompanın düzgün çalışmasını engeller. Bileşenleri doğru şekilde geri takmaya özen gösterin. Dağıtım kalitesi düşerse, memenin uç kısmını temiz suyla temizleyin.

İç OR contanın (B6) değiştirilmesi: Valfi kullanarak haznede basınç bulunmadığından emin olun (Şek. 5) - Pompalama aparatını hazneden çıkarın - Tutma yerini pompalama aparatının üzerine getirin ve saat yönünün tersine sonuna kadar çevirin (Şek. 8) - Tutamak (B1) ve yarım ay kılavuzla (B3) birlikte pistonu çıkarın (Şek. 9) - OR contayı (B6) değiştirin (Şek. 10) - Pompalama aparatını geri monte etmek için bu işlemleri tersten uygulayın - Bu işlem sırasında (Şek. 8) yerine oturana kadar yarım ay kılavuzları saat yönünde çevirin.

GARANTİ: Bu pompa yasal garanti kapsamındadır (Avrupa Topluluğunda satın alma tarihinden itibaren 12 ay). Garanti, işçilik veya kullanılan malzemelerdeki kusurlardan kaynaklı arızaları kapsar. Ürün yalnızca doğru şekilde, kullanma talimatlarına uygun olarak kullanılmış ve kurcalanmamışsa, üreticinin takdirine göre değiştirilir veya onarılır. Satın alma belgesi de ürünle birlikte bulunmalıdır. İşçilik, çalışmamadan doğan tazminat ve nakliye masrafları garanti kapsamında değildir. Contalar, pompalama kolu ve bileşenleri gibi yıpranmaya maruz kalan parçalar garanti kapsamında değildir. Garanti işlemi hiçbir koşulda garantinin uygulanma süresini geçemez.

Hazne kapasitesi			6 l
Azami çalışma basıncı			3 bar
En uygun çalışma basıncı			2,2 bar
Boş ağırlık	1,5 kg	Dolu ağırlık	7,5 kg
2 bar basınçta meme tamamen kapalıyken debi			0,22 l / dak.
2 bar basınçta meme tamamen açıkken debi			1,2 l / dak.
Toplam artık hacim			0,23 l

PL Ręczny opryskiwacz ciśnieniowy

INSTRUKCJA OBSŁUGI: Niniejsza instrukcja jest integralną częścią opryskiwacza, powinna być przechowywana w bezpiecznym miejscu i w pobliżu urządzenia. Przed uruchomieniem opryskiwacza lub rozpoczęciem czynności konserwacyjnych należy uważnie przeczytać instrukcję, zapoznać się z zawartymi w niej ostrzeżeniami i postępować zgodnie z podanymi wskazówkami w celu prawidłowego i bezpiecznego użytkowania.

OSTRZEŻENIA: Opryskiwacz jest przeznaczony do roztworów wodnych o gęstości mniejszej niż 1,1 i przy temperaturze cieczy nie przekraczającej 40°C. Ważne jest, aby postępować zgodnie z zaleceniami podanymi przez producenta dozowanej substancji. Nie wolno stosować produktów nieopatrzonych w dane techniczne producenta. W żadnym przypadku nie należy stosować opryskiwacza do rozpuszczalników, kwasów, cieczy palnych i wybuchowych, płynów korozyjnych, środków odkażających i substancji impregnujących. Nie wolno stosować opryskiwacza do rozpylania pestycydów. Opryskiwacz może być stosowany tylko do rozpylania środków do ochrony roślin zatwierdzonych przez Ministerstwo Zdrowia. Zabrania się korzystania z opryskiwacza przez dzieci, młodzież w wieku poniżej 16 lat i kobiet w ciąży. W przypadku osób niepełnosprawnych psychicznie i sensorycznie użytkowanie jest dozwolone tylko pod kontrolą osoby odpowiedzialnej. Opryskiwacz nie może być użytkowany przez osoby zmęczone, chore, pod wpływem alkoholu, narkotyków lub leków. Opryskiwacz jest przeznaczony wyłącznie do użytku ręcznego. Używać urządzenie tylko zgodnie z jego przeznaczeniem. Niewłaściwe użycie może zagrażać niebezpieczeństwem. Należy zawsze nosić sprzęt i odzież ochronną (kombinezon, rękawice, maskę, okulary ochronne), aby uniknąć kontaktu ze szkodliwymi lub toksycznymi substancjami. Przygotować roztwór w osobnym naczyniu, a nie w zbiorniku pompy. Należy zachować ostrożność i unikać wdychania oparów i kropelek roztworu. W przypadku bezpośredniego kontaktu z cieczą lub przypadkowej inhalacji jej oparów należy zgłosić się do lekarza. W trakcie pracy nie należy jeść, pić lub palić. Nie wolno przedmuchiwać ustami dyszy. Używać nie w wentylowanych, lecz w dobrze wietrzonych miejscach. W przypadku pracy przy wietrznej pogodzie, nie rozpylać pod wiatr. Opryskiwacz należy przechowywać z dala od dzieci i zwierząt. Nie rozpylać w pobliżu zbiorników wodnych. Trzymać opryskiwacz z daleka od źródeł ciepła, nie narażać go na dłuższe, bezpośrednie promieniowanie słoneczne i mróz. Nie zanieczyszczać środowiska niewykorzystanymi środkami chemicznymi. Nie wolno modyfikować zaworu bezpieczeństwa. Nie wolno zwiększać ciśnienia opryskiwacza za pomocą urządzeń zewnętrznych (sprężarki, itp.). Nie wolno odkręcać zakrętek ze zbiornikiem pod ciśnieniem. Przed otwarciem zbiornika należy całkowicie uwolnić ciśnienie. Nie wolno niepotrzebnie zwiększać ciśnienia w opryskiwacz. Nie wolno manipulować przy opryskiwacz, ani w żaden sposób go modyfikować. Przed każdym użyciem należy sprawdzić stan urządzenia. Nie wolno pozostawiać opryskiwacza bez właściwego nadzoru, pełnego i pod ciśnieniem. Opryskiwacz powinien zawsze znajdować się w pozycji pionowej i na równej płaszczyźnie. Po użyciu opryskiwacza należy dokładnie umyć ręce, twarz i wyprać odzież użytą do pracy. Ewentualne naprawy powinny być wykonywane wyłącznie przez serwis techniczny lub autoryzowanych techników. Używać wyłącznie oryginalnych części zamiennych.

OGRANICZONA ODPOWIEDZIALNOŚĆ: Producent nie ponosi odpowiedzialności za szkody wyrządzone przez opryskiwacz, jeżeli szkody te są spowodowane nieprzestrzeganiem instrukcji użytkowania, na skutek nieprawidłowego użytkowania, napraw wykonanych nieprawidłowo lub wymianą przy użyciu nieoryginalnych części zamiennych i naprawą, która nie została przeprowadzona przez serwis techniczny lub wykwalifikowanego technika, upoważnionego pisemnie przez producenta. Powyższe ostrzeżenie obowiązuje również w stosunku do części i dodatkowego sprzętu.

MONTAŻ OPARYSKIWACZA: Odkręcić nakrętkę M obecną na uchwycie E i założyć ją na lancę L. Włożyć lancę do nasady uchwytu E. Zakręcić do oporu nakrętkę M na uchwycie E (rys.1). Odkręcić nakrętkę N obecną na uchwycie E i założyć ją na wąż G. Włożyć całkowicie końcówkę węża G do złączki uchwytu E. Zakręcić do oporu nakrętkę N na uchwycie E (rys.1). Założyć nakrętkę C na wąż G. Włożyć całkowicie końcówkę węża G do złączki zbiornika A. Zakręcić do oporu nakrętkę C na zbiorniku A (rys.2). Wsunąć pas nośny F do szlufek zewnętrznej

powłoki H (rys.3). Wsunąć koniec pasa nośnego F do szlufek na zbiorniku A, tak jak to pokazano na rysunku (rys.4).

NAPEŁNIANIE ZBIORNIKA: Pociągnąć gałkę zaworu bezpieczeństwa (rys.5), aby upewnić się, że zbiornik nie jest pod ciśnieniem i że zawór działa prawidłowo. Odkręcić tłok B i go zdjąć. Włączyć wcześniej przygotowany roztwór wykorzystując w tym celu filtr D i napełnić zbiornik do 2/3 jego całkowitej pojemności. Po zakończeniu zakręcić tłok B do oporu.

SPOSÓB UŻYTKOWANIA: Odblokować rękojeść okręcając ją w lewo (rys.6).

Wykonać 4-5 ruchów pompowania uchwytem, uruchomić zawór bezpieczeństwa i sprawdzić czy wydostaje się przez niego powietrze (rys.5). Wykonać kilka kolejnych ruchów pompowania aż do osiągnięciażądanego ciśnienia (maks. 3 bary).

Rozpylać ciecz używając w tym celu uchwyt E. Regulować strumień w zależności od potrzeb, okręcając końcówką opryskiwacza (rys.7). Gdy strumień wydostającej się cieczy znacznie zmniejszy się, należy zwiększyć ciśnienie wewnątrz zbiornika. Opryskiwacz może być noszony trzymając go za rękojeść zablokowaną na tłoku lub na plecach po założeniu pasa nośnego F. W trakcie noszenia upewnić się, że opryskiwacz został zabezpieczony przed przypadkowym wydostawaniem się zawartej w nim cieczy. Do rozpylania herbicydów należy stosować specjalne dysze.

PO ZAKOŃCZENIU UŻYTKOWANIA: Uruchomić zawór bezpieczeństwa (rys.5) trzymając opryskiwacz w pozycji pionowej i uwolnić całkowicie ciśnienie pozostałe w zbiorniku. Odkręcić i zdjąć tłok B. Wylać pozostałości płynu do osobnego naczynia i opłukać obficie czystą wodą wąż i wewnątrz zbiornika, spryskując lancą czystą wodę. Otworzyć rękojeść i sprawdzać regularnie, czy filtr jest czysty i nieuszkodzony. Odkręcić lekko tłok z rękojeścią i umieścić opryskiwacz w czystym i suchym miejscu, niedostępnym dla dzieci, chronionym od słońca i mrozu.

KONSERWACJA: Należy utrzymywać czyste, nasmarowane smarem i w idealnym stanie uszczelki, zawór obecny na dnie opryskiwacza, wewnątrz cylindra oraz wewnętrzny brzeg zbiornika. Pęknięcie lub stwardnienie jednego z wymienionych elementów może przyczynić się do nieprawidłowego działania opryskiwacza. Należy uważać, aby prawidłowo zamontować poszczególne elementy. W przypadku złego rozpylania należy umyć czystą wodą końcówkę opryskiwacza.

Wymiana wewnętrznej uszczelki O-ring (B6): Upewnić się, że zbiornik nie jest pod ciśnieniem uruchamiając zawór bezpieczeństwa (rys.5) - Zdjąć tłok ze zbiornika - Umieścić uchwyt nad tłokiem i okręcić go w lewo (rys.8) do chwili wycucia oporu - Wyciągnąć tłoczek z uchwytem (B1) i pół prowadnice (B3) (rys.9) - Wymienić O-ring (B6) (rys.10) - Wykonać te same czynności, lecz w odwrotnej kolejności w celu zamontowania tłoka - W trakcie tej operacji (rys.8) należy okręcać w prawo pół prowadnice do chwili ich zablokowania.

GWARANCJA: Opryskiwacz objęty jest gwarancją (w krajach Wspólnoty Europejskiej przez 12 miesięcy od daty zakupu). Gwarancja obejmuje wady fabryczne i materiałów użytych do produkcji. Urządzenie zostanie nieodpłatnie wymienione lub naprawione przez producenta tylko wówczas, gdy było użytkowane zgodnie z przeznaczeniem i wymogami zawartymi w instrukcji obsługi. Urządzenie musi być zaopatrzone w dowód zakupu. Gwarancja nie obejmuje robocizny, odszkodowania za straty spowodowane przez nieprzewidziany postój, ani kosztów transportu. Niniejsza gwarancja nie obejmuje części, które ulegają zużyciu: uszczelnienia, uchwytu pompy i jego komponentów. W żadnym przypadku naprawa z tytułu gwarancji nie wydłuża jej okresu obowiązywania.

Pojemność zbiornika			6 l
Maksymalne ciśnienie robocze			3 bar
Optymalne ciśnienie robocze			2,2 bar
Masa pustego opryskiwacza	1,5 kg	Masa pełnego opryskiwacza	7,5 kg
Wydajność przy ciśnieniu 2 bar i dyszą całkowicie zamkniętą			0,22 l / min.
Wydajność przy ciśnieniu 2 bar i dyszą całkowicie otwartą			1,2 l / min.
Całkowita objętość resztkowa			0,23 l

H Kezi előnyomasos permetező keszulek

HASZNÁLATI UTASÍTÁSOK: Jelen használati utasítás a permetező szerves részét képezi, Biztonságos, könnyen elérhető helyen kell őrizni, a permetező közelében. A permetező üzembe helyezése vagy karbantartása előtt ajánlott figyelmesen elolvasni ezt az utasításokat és követni az itt olvasható figyelmeztetéseket és információkat, melyek a termék biztonságos használatához szükségesek.

FIGYELMEZTETÉSEK: Ezt a permetezőt 1,1-nél kisebb sűrűségű, 40°C foknál nem melegebb, vízalapú oldatok kiszórására tervezték. Fontos szigorúan betartani a kiszórt anyag gyártója által kiadott utasításokat. Ne szórjon ki olyan termékeket, melyekkel kapcsolatban nem állnak rendelkezésre a gyártó által kiadott műszaki adatok. Semmilyen esetben sem szabad a permetezőt oldószerekkel, gyúlékony és robbanékony folyadékokkal, korrozív hatású folyadékokkal, fertőtlenítőszerrel és impregnálószerekkel együtt használni. Ne használja a permetezőt rovarirtószerekkel. Kizárólag az Egészségvédelmi Minisztérium által engedélyezett növényvédő termékeket használjon. A permetezőt 16 évesnél fiatalabb személyek és terhes nők nem használhatják, csökkent mentális és érzékelési képességű személyek pedig csak felügyelet alatt működtethetik azt. Ne használja a permetezőt fáradtan, betegesen vagy alkohol, kábítószerek vagy gyógyszerek hatása alatt. A permetezőt kizárólag kezi használatához tervezték. A permetezőt csak rendeltetészerűen szabad használni! A nem rendeltetészerű használata veszélyes. A mérgező és káros termékekkel való érintkezés elkerülése érdekében mindig viseljen megfelelő védőruházatot és védőeszközöket. Az oldatot külső tartályban és ne a permetező tartályában készítse elő. Ne lélegezze be a kiszórt folyadékból felszálló gőzöket és cseppeket Véletlenszerű érintkezés és belélegzés esetén forduljon orvoshoz. A kezelés során ne egyen, ne igyon és ne dohányozzon. A fűvókákba ne fújjon szájjal. A permetezőt levegős, de nem szellőztetett helyiségekben használja. Szél esetén ne permetezzen azzal szemben. A permetezőt tartsa gyermekektől és háziállatoktól távol. Ne permetezzen olyan vizek mellett, melyekben halak élnek. A permetezőzt tartsa hőforrástól távol, továbbá ne hagyja hosszú ideig kitéve a nap közvetlen sugarainak és a fagnak. Ne szórja ki a természetbe a fel nem használt vegyszereket. Ne végezzen semmilyen módosítást a nyomáskieresztő szelepen. A permetezőt ne helyezze túlnyomás alá külső szerkezetekkel (kompresszorok stb.). Ne csavarja ki a záróelemeket, ha a tartály nyomás alatt van. A permetező tartályának kinyitása előtt teljesen engedje ki a nyomást. Felelőlegesen ne helyezze túlnyomás alá a permetezőt. Semmilyen módon ne használja tévesen a permetezőt, ne hajtson végre módosításokat a permetezőn! A permetező állapotát minden használat előtt vizsgálja meg. A nyomás alatt álló, tele permetezőt ne hagyja őrizetlenül. A permetezőt mindig vízszintes és sima felületre kell helyezni. A permetező használata után alaposan mossa meg kezeit, arcát, valamint a használt ruhadarabokat. Az esetleges javításokat kizárólag csak az asszisztencia szolgálat vagy felhatalmazott szakemberek végezhetik el. Csak eredeti alkatrészeket használjon!

KORLÁTOLT FELELŐSSÉG: A gyártó nem felel a permetező által okozott károkért, ha azok a használati utasítások be nem tartása, rendellenes használat, hibás javítási művelet, nem eredeti pótalkatrészekkel történt csere vagy olyan javítás miatt történtek, melyeket nem az asszisztencia szolgálat vagy a gyártó által írásban felhatalmazott személyzet végzett el. A fent leírtak az alkotóelemekre és a kiegészítőkre is vonatkoznak.

A PERMETEZŐ FELSZERELÉSE: az E markolat M gyűrűjét forgassa el és illessze az L szájhöz, helyezze a száját az E markolat bemenetére, csavarja be teljesen az M gyűrűt az E markolaton (1. ábr.). az E markolat N gyűrűjét forgassa el és illessze a G csőhöz, teljesen helyezze be a G cső szélét az E markolat gumitartójára, csavarja be teljesen az N gyűrűt az E markolaton (1. ábr.). a G cső C gyűrűjét illessze be, teljesen helyezze be a G cső szélét az A tartály gumitartójára, csavarja be teljesen a C gyűrűt az A tartályon (2. ábr.). Illessze be a H tok réseibe az F szíjat (3. ábr.). Illessze be az F szíjat az A tartály réseibe az ábrán látható módon (4. ábr.).

TARTÁLY FELTÖLTÉS: Húzza meg a nyomáskiürítő szelep ütközőjét (5. ábr.) ellenőrizve, hogy a tartály nincs nyomás alatt és, hogy a szelep szabályosan működik. Csavarja ki a B permetezőzt és vegye ki, öntse be az előzetesen előkészített anyagot a D szűrő használatával a tartály teljes kapacitásának 2/3 részén. Szorítsa meg a B permetezőzt.

HASZNÁLATI MÓD: Oldja ki a markolatot az óramutatóval ellentétes irányba forgatva (6. ábr.).

Végezzen 4-5 permetezést, működtesse a nyomáskiürítő szelepet és ellenőrizze, hogy ne folyjon ki levegő (5. ábr.). Végezze a permetezést a kívánt nyomás eléréséig (max. 3 bar).

Szóráshoz használja az E markolatot, szabályozza be a sugarat az elvégzendő kezelés alapján a szórófej elforgatásával (7. ábr.). Amennyiben a sugár erőssége gyengül, állítsa vissza a nyomást a tartályban. A permetező kézzel szállítható rögzített karral a permetezőelemen vagy a hátón az F szíjjal. Szállítás során biztosítsa a permetezőzt elkerülve a termék véletlenszerű kifolyását. Gyomirtó használata esetén használjon specifikus fúvókákat.

HASZNÁLAT UTÁN: A permetezőzt függőlegesen tartva működtesse a nyomáskiürítő szelepet (5. ábr.) és ürítse ki teljesen a tartályból a maradék nyomást, csavarja ki és vegye ki a B permetezőzt. Öntse ki a maradék folyadékot egy edénybe és alaposan öblítse át a tartályt teljesen tiszta vízzel és a rugalmas csövet is tiszta vizet szórva rá a szájon keresztül, nyissa ki a markolatot és rendszeresen ellenőrizze a szűrő épségét és tisztaságát. Helyezze a helyére a permetezőzt enyhén kicsavart permetezőelemmel tiszta és száraz, gyerekektől távoli, napsugártól és fagytól védett helyre.

KARBANTARTÁS: Tartsa folyamatosan tisztán, épen és megkenve a tömítéseket, a permetezőelem aljszelepét, a henger belsejét és a tartály belső szélét. Ezeknek az elemeknek meghibásodása vagy megkeményedése, ha csak az egyik is, negatívan befolyásolja a permetező szabályos működését.

Ügyeljen arra, hogy szabályosan szerelje vissza az alkatrészeket. Rossz minőségű teljesítmény esetén, tisztítsa meg a szórófej végelemét tiszta vízzel.

Belső OR kicserélése (B6): Ellenőrizze, hogy a tartály nincs nyomás alatt a szelep használatával (5. ábr.). Vegye ki a tartályból a permetezőelemet. Helyezze el a markolatot az elem fölért és forgassa el az óramutatóval ellentétes irányba (8. ábr.) ütközésig - Húzza ki a dugattyút a karral (B1) és a fél elvezetőkkel (B3) (9. ábr.) - Cserélje ki az OR-t (B6) (10. ábr.) - Ismétlje meg a műveleteket fordított sorrendben a permetezőelem visszaszerelése céljából - A művelet alatt (8. ábr.) forgassa el az óramutató irányába a fél elvezetőket ütközésig

GARANCIA: Ez a permetező törvényes garanciában van (az Európai Unión belül 12 hónapig a megvásárlási időponttól számítva). A garancia érvényes a gyári, felelősség alá eső, rendellenességek vagy a felhasznált anyagok rendellenessége esetén. A termék a gyártó titoktartása alatt lesz kicserélve vagy javítva térítésmentesen kizárólag akkor, ha azt szabályosan használták a használati utasítások betartása mellett és nem volt tévesen használva. Csatolni kell a termékhez a vételezési dokumentumot. Nincsenek garanciában sem a bérköltségek, sem a használaton kívül helyezés engedélyezése, sem a szállítási költségek. Ki vannak a zárva a garancia alól a kopásnak kitett részek, tömítések, a permetező kar és annak alkatrészei. A garanciában levő beavatkozás semmilyen esetben nem fedi a garancia alkalmazásának idejét.

Tartály kapacitás			6 Lt
Maximális használati nyomás:			3 bar
Optimális használati nyomás:			2,2 bar
Vákuum tömeg	1,5 kg	Teljes tömeg	7,5 kg
2 bar nyomás terhelés és teljesen zárt fúvóka			0,22 Lt / min.
2 bar nyomás terhelés és teljesen nyitott fúvóka			1,2 Lt / min.
Teljes fennmaradó terjedelem			0,23 Lt

NÁVOD K POUŽITÍ: Tyto pokyny jsou nedílnou součástí postřikovače, musí být uloženy na bezpečném místě a k dispozici v jeho blízkosti. Před použitím postřikovače nebo před prováděním údržby na postřikovači si pozorně přečtete tento návod a postupujte podle pokynů a informací, které je třeba pro správné a bezpečné používání dodržovat.

UPOZORNĚNÍ: Tento postřikovač s ručním čerpadlem se používá k aplikaci vodních roztoků s hustotou menší než 1,1 a při teplotě nepřesahující 40°C. Je důležité postupovat podle pokynů výrobce aplikovaného prostředku. Nepoužívejte pro prostředky, pro které nejsou k dispozici technické údaje výrobce. Postřikovač se v žádném případě nesmí používat s rozpouštědly, kyselinami, hořlavými a výbušnými kapalinami, agresivními, dezinfekčními a impregnačními prostředky. Nepoužívejte postřikovač s pesticidy. Používejte výhradně fytosanitární prostředky povolené Ministerstvem zdravotnictví. Děti, mladí lidé do 16 let a těhotné ženy nesmí postřikovač používat, mentálně a smyslově postižení pouze pod dohledem odpovědné osoby. Nepoužívejte postřikovač pokud jste unavení, nemocní nebo pod vlivem alkoholu, psychotropních látek nebo léků. Postřikovač je určen pouze pro ruční použití. Postřikovač používejte pouze pro jeho zamýšlené použití. Nesprávné použití postřikovače může být nebezpečné. Vždy používejte ochranný oděv a výbavu (kombinézu, rukavice, masku, brýle), aby se zabránilo kontaktu s nebezpečnými nebo toxickými látkami. Roztok připravujte ve zvláštní nádobě a ne v nádrži postřikovače. Dávejte pozor, abyste nevdechovali výpary a kapičky aplikovaného roztoku. V případě náhodného kontaktu a při vdechnutí vyhledejte lékaře. Během postřiku nejezte, nepijte ani nekuřte. Nefoukejte do trysek ústy. Postřikovač používejte v dobře větraném prostoru bez průvanu. V přítomnosti větru nestříkejte proti větru. Postřikovač s čerpadlem uchovávejte mimo dosah dětí a domácích zvířat. Nestříkejte v blízkosti vodních ploch a toků s rybami. Postřikovač s čerpadlem udržujte mimo dosah zdrojů tepla, nenechávejte jej vystavený přímému slunečnímu záření a mrazu. Nepoužijte chemikálie nevyhazujte do životního prostředí. Nemanipulujte s přetlakovým ventilem. Postřikovač netlakujte pomocí externích zařízení (kompresory atd.). Neodsroubovávejte uzavírací prvky, pokud je nádrž pod tlakem. Před otevřením nádrže postřikovače uvolněte veškerý tlak. Postřikovač netlakuje zbytečně. Postřikovač žádným způsobem neupravujte. Před každým použitím zkontrolujte stav postřikovače. Nenechávejte ho bez dozoru plný a pod tlakem. Postřikovač se musí odkládat vždy na vodorovné a rovné ploše. Po použití postřikovače si důkladně umyjte ruce, obličej a používané oblečení. Případné opravy smí provádět pouze zákaznický servis nebo oprávněný technik. Používejte pouze originální náhradní díly.

OMEZENÁ ODPOVĚDNOST: Výrobce není odpovědný za škodu způsobenou postřikovačem, pokud je tato škoda způsobena nedodržáním návodu k použití, nesprávným používáním, nesprávně provedenou opravou nebo výměnou neoriginálních náhradních dílů a oprava nebyla provedena zákaznickým servisem nebo odborným technikem, který má písemné pověření výrobce. Výše uvedené platí i pro součásti a příslušenství.

MONTÁŽ POSTŘIKOVAČE: Vyšroubujte kroužek M z rukojeti E a vložte jej na tyč L; vložte tyč do ústí rukojeti E; zašroubujte až do dotažení kroužek M na rukojeti E (obr. 1). Vyšroubujte kroužek N z rukojeti E a vložte jej na potrubí G; zcela zasuňte konec potrubí G do redukčních tvarovky rukojeti E; zašroubujte až do dotažení kroužek N na rukojeti E (obr. 1). Vložte kroužek C na potrubí G; zcela zasuňte konec potrubí G do redukčních tvarovky nádrže A; zašroubujte až do dotažení kroužek C na nádrži A (obr. 2). Vložte závěs F do štěrbin na pouzdře H (obr. 3). Vložte konce závěsu F do štěrbin nádrže A, jak je vidět na obrázku (obr. 4).

PLNĚNÍ NÁDRŽE: Vytáhněte knoflík přetlakového ventilu (obr. 5), abyste se ujistili, že nádrž není pod tlakem a ventil pracuje správně. Odsroubujte čerpadlo B a vytáhněte je; připravený a přefiltrovaný roztok pomocí D nalijte až do 2/3 celkového objemu nádrže. Pevně zašroubujte čerpadlo.

ZPŮSOB POUŽITÍ: Odpojte rukojeť otočením proti směru hodinových ručiček (obr. 6).

Provedte 4 - 5 čerpání, spusťte ventil vypouštění tlaku a zkontrolujte, že z něj uchází vzduch (obr. 5). Znovu začněte čerpat až dosáhnete požadovaného tlaku (max. 3 bar).

Pro aplikaci postřiku otevřete kohout na rukojeti E; proud kapaliny upravte podle prováděného postřiku otáčením koncovky postřikovače (obr. 7). Když proud ochabuje, je nutné zvýšit tlak uvnitř nádrže. Čerpadlo může být přepravováno ručně s blokovanou rukojetí na čerpadle nebo na zádech pomocí závěsu F. Během dopravy zajistěte čerpadlo, abyste zabránili náhodným únikům prostředku. Pro aplikaci herbicidů použijte vhodné trysky.

PO POUŽITÍ: Udržujte čerpadlo ve svislé poloze, spusťte ventil vypouštění tlaku (obr. 5) a zcela vypusťte zbytkový tlak z nádrže; vyšroubujte a vyjměte čerpadlo B. Veškerou zbývající kapalinu nalijte do nádoby a vnitřek nádrže a hadici důkladně propláchněte čistou vodou tak, že čistou vodu vystřikáte přes postřikovou trubku s tryskou; povolte rukojeť a pravidelně kontrolujte, zda je filtr čistý a neporušený. Postřikovač s lehce povoleným čerpadlem umístěte na čistém a suchém místě, nepřístupném pro děti, chráněném před sluncem a mrazem.

ÚDRŽBA: Těsnění, spodní ventil čerpadla, vnitřek válce, vnitřní okraj nádrže udržujte neustále čisté, nepoškozené a namazané. Prasknutí nebo ztvrdnutí i pouze jednoho z těchto prvků může narušit řádnou činnost postřikovače. Dávejte pozor, aby komponenty byly správně namontované zpět. V případě špatné kvality aplikace očistěte koncovku postřikovače čistou vodou.

Výměna vnitřního OR (B6): Pomocí ventilu (obr. 5) se ujistěte se, že nádrž není pod tlakem - Odstraňte čerpadlo z nádrže - Umístěte rukojeť nad postřikovač a otáčejte proti směru hodinových ručiček (obr. 8) až do konce - Vyjměte píst s rukojetí (B1) a polo kolejnici (B3) (obr. 9) - Vyměňte OR (B6) (obr. 10) - Opakujte operace v opačném sledu pro znovu namontování čerpadla - Během operace (obr. 8) otáčejte ve směru hodinových ručiček až do zacvaknutí.

ZÁRUKA: Na toto čerpadlo se vztahuje zákonná záruka (v zemích Evropské unie po dobu 12 měsíců od data zakoupení). Záruka se vztahuje na závady způsobené výrobní vadou nebo vadou použitých materiálů. Výrobek bude podle volby výrobce vyměněn nebo opraven zdarma, pouze pokud byl řádně používán v souladu s návodem k použití a nebyl nijak upraven. K výrobku se musí přiložit doklad o koupi. Záruka se nevztahuje na pracovní sílu, ani na náhradu po dobu nepoužívání, či náklady na dopravu. Tato záruka se nevztahuje na díly podléhající opotřebení: těsnění, čerpací páka a její součásti. Záruční oprava v žádném případě neprodukuje záruční lhůtu.

Objem nádrže			6 l
Maximální provozní tlak			3 bar
Optimální provozní tlak			2,2 bar
Hmotnost prázdného	1,5 kg	Hmotnost plného	7,5 kg
Průtok s tlakem 2 bary a zcela uzavřenou tryskou			0,22 l / min.
Průtok s tlakem 2 bary a zcela otevřenou tryskou			1,2 l / min.
Celkový zbytkový objem			0,23 l

SK Ručný tlakový postrekovač

NÁVOD NA POUŽITIE: Tento návod na použitie tvorí neoddeliteľnú súčasť postrekovača a je potrebné ho uchovávať na bezpečnom mieste tak, aby bol k dispozícii v blízkosti postrekovača. Pred použitím postrekovača alebo pred vykonaním jeho údržby sa odporúča pozorne si prečítať návod a dodržiavať upozornenia a informácie, ktoré sú v ňom uvedené a ktoré sú potrebné na jeho správne a bezpečné používanie.

VÝSTRAHY: Tento postrekovač je určený na postrekovanie vodnými roztokmi s hustotou nižšou ako 1,1 a s teplotou nepresahujúcou 40 °C. Je dôležité prísne dodržiavať pokyny výrobcu látky, ktorou sa má postrekovať. Nepostrekujte produktmi, ku ktorým nie sú k dispozícii technické údaje výrobcu. Postrekovač sa v žiadnom prípade nesmie používať s rozpúšťadlami, kyselinami, horľavými a výbušnými kvapalinami, korozívnymi kvapalinami a dezinfekčnými a impregnujúcimi látkami. Postrekovač nepoužívajte s pesticídmi. Používajte iba fyto-sanitárne prostriedky schválené ministerstvom zdravotníctva. Postrekovač nesmú používať deti, mládež vo veku do 16 rokov a tehotné ženy. Osoby s mentálnym postihnutím a osoby so zmyslovým postihnutím môžu postrekovač používať iba pod dohľadom zodpovednej osoby. Postrekovač nepoužívajte, pokiaľ ste unavení, chorí alebo pod vplyvom alkoholu, drog či liekov. Postrekovač je navrhnutý iba pre manuálne použitie. Postrekovač používajte iba na určené použitie. Nevhodné použitie môže viesť k nebezpečnej situácii. Vždy noste odev a osobné ochranné prostriedky (kombinézu, rukavice, masku, okuliare), aby ste zabránili kontaktu so zdravím škodlivými a toxickými produktmi. Roztok pripravte v externej nádobe a nie v zásobníku postrekovača. Dávajte pozor, aby ste nevdychovali pary alebo kvapky roztoku, ktorým sa má postrekovať. V prípade náhodného kontaktu alebo vdýchnutia vyhľadajte lekára. V priebehu práce nejedzte, nepite ani nefajčite. Nefúkajte ústami na dýzy. Postrekovač používajte v priestoroch, ktoré sú dobre vetrané, ale bez umelej ventilácie. Pokiaľ fúka vietor, nepostrekujte proti vetru. Postrekovač uchovávajte mimo dosah detí a domácich zvierat. Nepostrekujte v blízkosti vôd, v ktorých žijú ryby. Postrekovač uchovávajte mimo dosah zdrojov tepla, nenechávajte ho dlho vystavený priamemu slnečnému žiareniu a mrazu. Nepoužitú chemickú prostriedky nevyhadzujte do prostredia. Nezasahujte do tlakového vypúšťacieho ventilu. Postrekovač netlakujte s pomocou externých zariadení (kompresory atď.). Neodskrutkovávajte uzávery, ak je nádrž pod tlakom. Pred otvorením nádrže postrekovača vypustite všetok tlak. Postrekovač netlakujte zbytočne. Nijako nepovolene nemanipulujte s postrekovačom, ani ho neupravujte. Pred každým použitím skontrolujte stav postrekovača. Nenechávajte ho bez dohľadu plný a pod tlakom. Postrekovač sa musí vždy klásať na rovný a horizontálny povrch. Po použití čerpadla si starostlivo umyte ruky, tvár a vyperte použité odevy. Prípadné opravy musí vykonávať iba asistenčný servis alebo autorizovaní technici. Používajte iba originálne náhradné diely.

OBMEDZENIE ZODPOVEDNOSTI: Výrobca nezodpovedá za škody spôsobené postrekovačom, ktoré vznikli v dôsledku nedodržania návodu na použitie, nevhodného použitia, chybné vykonanej opravy, výmeny dielov za neoriginálne náhradné diely a v dôsledku opravy, ktorú nevykonali asistenčný servis alebo kvalifikovaný technik písomne autorizovaný výrobcou. Vyššie uvedené platí aj pre komponenty a príslušenstvo.

MONTÁŽ POSTREKOVAČA: Vyskrutkujte koliesko M z páky E a zasuňte ho do rozprašovacej násady L; rozprašovaciu násadu zasuňte do otvoru páky E; koliesko M na páke E zaskrutkujte na doraz (obr. 1). Vyskrutkujte koliesko N z páky E a zasuňte ho do rúrky G; koniec rúrky G úplne zasuňte do držiaku hadice páky E; koliesko N na páke E zaskrutkujte na doraz (obr. 1). Nasadte koliesko C na rúrku G; koniec rúrky G úplne zasuňte do držiaku hadice nádrže A; koliesko C na nádrži A zaskrutkujte na doraz (obr. 2). Zasuňte popruh F do drážok puzdra H (obr. 3). Druhý koniec popruhu F zasuňte do drážok na nádrži A podľa ukážky na obrázku (obr. 4).

PLNENIE NÁDRŽE: Potiahnite rúčku vypúšťacieho tlakového ventilu (obr. 5), aby ste sa uistili, že nádrž nie je pod tlakom a ventil riadne funguje. Odskrutkujte vstrekovacie čerpadlo B a dajte ho dolu.

Potom nalejte roztok, ktorý ste predtým pripravili a prefiltrovali s pomocou filtra D, až do dosiahnutia 2/3 celkovej kapacity nádrže. Vstrekovacie čerpadlo B znovu pevne utiahnite.

SPÔSOBY POUŽITIA: Uvoľnite páku jej otočením proti smeru hodinových ručičiek (obr. 6).

Opakujte 4-5 zapumpovaní, stlačte vypúšťací tlakový ventil a skontrolujte, či z neho vychádza vzduch (obr. 5). Pokračujte v pumpovaní, dokiaľ nedosiahnete požadovaný tlak (max. 3 bar).

Postrekovanie vykonávajte použitím páky E; nastavte prúd podľa ošetrenia, ktoré sa má vykonať, otáčaním koncovkej časti rozprašovača (obr. 7). Keď prúd zoslabne, je potrebné obnoviť tlak vo vnútri nádrže. Postrekovač je možné prenášať ručne pomocou rukoväte uchytenej na vstrekovacom čerpadle alebo na pleciach pomocou popruhu F. V priebehu presunov zabezpečte postrekovač, aby sa zabránilo náhodným únikom produktu. Na ošetrenie herbicídmi použite špeciálne dýzy.

PO POUŽITÍ: Držte postrekovač vo vertikálnej polohe, s pomocou vypúšťacieho tlakového ventilu (obr. 5) úplne vypustite z nádrže zvyškový tlak. Odskrutkujte a vytiahnite vstrekovacie čerpadlo B. Vylejte všetku zvyšnú kvapalinu do nádoby a vypláchnite vnútro nádrže a hadicu veľkým množstvom čistej vody a rozprašovaním čistej vody cez striekaciu rúru. Otvorte páku a pravidelne kontrolujte, či nie je filter poškodený a či je čistý. Odložte postrekovač v prevrátenej polohe a so vstrekovacím čerpadlom zľahka zatiahnutým na čisté a suché miesto chránené pred slnkom a mrazom a mimo dosahu detí.

ÚDRŽBA: Tesnenia, ventil v spodnej časti vstrekovacieho čerpadla, vnútro valca a vnútorný okraj nádrže udržiavajte vždy čisté, neporušené a zbavené masťoty. Poškodenie alebo stvrdnutie čo i len jedného z týchto komponentov môže ohroziť správne fungovanie postrekovača. Dbajte o správne opätovné namontovanie komponentov. V prípade zlej kvality postrekovania vyčistite koncovú časť rozprašovača čistou vodou.

Výmena vnútorného krúžku OR (B6): Ubezpečte sa, či nádrž nie je pod tlakom stlačením ventilu (obr. 5). - Z nádrže odstráňte vstrekovacie čerpadlo. - Umiestnite páku nad vstrekovacie čerpadlo a otočte ho proti smeru hodinových ručičiek (obr. 8) až na doraz. - Vytiahnite piest s pomocou rukoväte (B1) a polovičných vodiacich koľajníc (B3) (obr. 9). - Vymeňte krúžok OR (B6) (obr. 10). - Pre montáž vstrekovacieho čerpadla opakujte hore uvedený postup v opačnom poradí. - V priebehu operácie (obr. 8) otáčajte polovičné vodiace koľajnice v smere hodinových ručičiek, dokiaľ nezacvaknú.

ZÁRUKA: Na tento postrekovač sa vzťahuje zákonná záruka (v Európskom spoločenstve je to 12 mesiacov od dátumu kúpy). Záruka sa vzťahuje na defekty v dôsledku chýb pri výrobe alebo chýb v použitých materiáloch. Na základe vlastného uváženia výrobca produkt zdarma vymení alebo opraví, len ak bol produkt používaný správnym spôsobom, boli dodržané všetky pokyny na používanie a nedošlo k nedovolenej manipulácii s produktom. K produktu sa musí priložiť doklad o kúpe. Záruka sa nevzťahuje na pracovnú silu, na náhradu škody za imobilizáciu ani na náklady spojené s dopravou. Zo záruky sú vylúčené diely, ktoré podliehajú opotrebovaniu: tesnenia, pumpovacia páka a jej komponenty. Zásah vykonaný v období záruky v žiadnom prípade nepredlžuje obdobie uplatňovania záruky.

Kapacita nádrže			6 l
Maximálny prevádzkový tlak			3 bar
Optimálny prevádzkový tlak			2,2 bar
Hmotnosť na prázdno	1,5 kg	Plná hmotnosť	7,5 kg
Prietok s tlakom 2 bar a úplne zatvorenou dýzou			0,22 l/min
Prietok s tlakom 2 bar a úplne otvorenou dýzou			1,2 l/min
Celkový zvyškový objem			0,23 l

SI Črpalka na ročno pre-kompresijo

NAVODILA ZA UPORABO: Ta navodila za uporabo so sestavni del črpalke; hranite jih na varnem in lahko dostopnem mestu v bližini črpalke. Preden uporabo ali vzdrževanjem črpalke pozorno preberete navodila in upoštevajte v njih navedena opozorila in informacije, da boste črpalko uporabljali varno in pravilno.

OPOZORILA: Črpalka je namenjena za razprševanje vodnih raztopin z gostoto, manjšo od 1,1, in temperaturo do največ 40°C. Pomembno je, da dosledno upoštevate navodila proizvajalca snovi, ki jo nameravate pršiti. Ne pršite snovi, za katere niso razpoložljivi tehnični podatki proizvajalca. V nobenem primeru ne uporabljajte črpalke za pršenje topil, kislin, vnetljivih in eksplozivnih tekočin, korozivnih tekočin, razkuževalnih ali impregnacijskih sredstev. Ne uporabljajte črpalke za pršenje pesticidov. Uporabljajte samo fitofarmacevtska sredstva, ki so odobrena s strani Ministrstva za zdravstvo. Otroci, mladostniki izpod 16 let in nosečnice ne smejo uporabljati črpalke, duševno ali senzorično prizadete osebe, če jo uporabljajo pod nadzorom odgovorne osebe. Če ste utrujeni, oboleli, pod vplivom zdravil, drog, alkohola ali drugih snovi, ne uporabljajte črpalke. Črpalka je zasnovana samo za ročno uporabo. Črpalko uporabljajte samo za predvidene namene. Neprimerna uporaba črpalke lahko privede do nevarnosti. Vedno nosite zaščitna oblačila in opremo (kombinezon, rokavice, maska, očala), da preprečite stik s škodljivimi ali strupenimi proizvodi. Raztopino pripravite v zunanji posodi in ne v rezervoarju črpalke. Pazite, da ne vdihavate hlapov ali kapljic razpršene raztopine. V primeru nenamernega stika in vdihavanja se nemudoma posvetujte z zdravnikom. Ne jejte, pijte ali kadite med razprševanjem. Ne vpihavajte zraka v šobe z usti. Črpalko uporabljajte v dobro prezračujem okolju brez prepaha. V prisotnosti vetra ne usmerjajte pršilne sulice proti smeri vetra. Črpalko hranite izven dosega otrok in domačih živali. Ne pršite v bližini vodnih zajetij z ribami. Črpalko hranite daleč od virov toplote, ne puščajte je dlje časa na neposredni sončni svetlobi ali mrazu. Neuporabljenih kemičnih pripravkov ne odvrzite v okolje. Ne spreminjajte ventila za izpust pritiska. Ne načrpavajte tlaka v črpalki z zunanjimi napravami (kompresorji, itd.). Ne odvijajte zapornih elementov, če je rezervoar pod tlakom. Preden odprete rezervoar črpalke, v celoti izpustite pritisk. Ne načrpavajte črpalke, če to ni potrebno. Ne predelujte in ne spreminjajte črpalke na noben način. Pred vsako uporabo preverite stanje črpalke. Ne puščajte je brez nadzora in pod pritiskom. Črpalko vedno odložite na ravno in vodoravno površino. Po uporabi črpalke temeljito operite roke, obraz in uporabljena oblačila. Morebitna popravila mora opraviti servisna služba proizvajalca ali pooblaščen tehnik. Uporabljajte samo originalne nadomestne dele.

OMEJENA ODGOVORNOST: Proizvajalec ne odgovarja za škodo, ki jo povzroči črpalka v primeru neupoštevanja navodil za uporabo, neprimerne uporabe, nepravilno opravljenega popravila ali zamenjave z neoriginalnimi nadomestnimi deli, oziroma če popravila ni izvedla servisna služba proizvajalca ali izurjen tehnik, ki ga je pisno pooblastil proizvajalec. Zgoraj navedeno velja tudi za sestavne dele in dodatke.

MONTAŽA ČRPALKE: Odvijte gumb M z ročaja E in ga vstavite v razpršilno sulico L; vstavite sulico v ustje ročaja E; do konca privijte gumb M na ročaj E (sl. 1). Odvijte gumb N z ročaja E in ga vstavite v cev G; vstavite konec cevi G do konca v priključek na ročaju E; do konca privijte gumb N na ročaj E (sl. 1). Vstavite gumb C v cev G; vstavite konec cevi G do konca v priključek rezervoarja A; do konca privijte gumb C na rezervoar A (sl. 2). Speljite naramnico skozi reže v toku H (sl. 3). Speljite konec naramnice F skozi reže na rezervoarju A, kot je prikazano na sliki (sl. 4).

POLNJENJE REZERVOARJA: Izvlecite gumb ventila za razbremenitev pritiska (sl. 5) in se prepričajte, da rezervoar ni pod pritiskom in ventil pravilno deluje. Odvijte črpalni del B in ga odstranite, nato nalijte raztopino (sl. 4), ki ste jo prej pripravili, skozi filter D, dokler ne napolnite rezervoarja do 2/3 skupne prostornine. Znova čvrsto privijte črpalni del B.

NAČIN UPORABE: Sprostite ročaj tako, da ga obrnete v nasprotni smeri urinih kazalcev (sl. 6).

Štiri do petkrat načrpajte črpalko, sprožite ventil za razbremenitev pritiska in preverite, da izhaja zrak (sl. 5). Nadaljujte z načrpanjem, dokler ne vzpostavite želenega tlaka (največ 3 bare).

Moč pršenja nastavite z ročajem E; odvisno od izbranega načina pršenja nastavite curek tako, da obračate končni del pršilne šobe (sl. 7). Ko se curek zmanjša, je potrebno ponovno vzpostaviti tlak v rezervoarju. Črpalko lahko prenašate ročno, pri čemer mora biti ročaj pritrjen na črpalni del, ali preko ramena s pomočjo ramenske naramnice F. Med prenašanjem naj bo črpalka pritrjena, da ne pride do nenamernega iztekanja pripravkov. Za razprševanje herbicidov uporabljajte posebne šobe.

PO UPORABI: Črpalko namestite v navpičen položaj, sprožite ventil za razbremenitev tlaka (sl. 5) in v celoti izpustite preostali tlak iz rezervoarja, nato odvijte in snemite črpalni del B. Vso preostalo tekočino odlijte v primerno posodo in dobro splaknite s čisto vodo notranjost rezervoarja ter fleksibilne cevi tako, da čista voda odteka skozi razpršilno sulico; odprite ročaj in občasno preverite da je filter nepoškodovan in čist. Črpalko pospravite z delno odvitim črpalnim delom na mesto, ki ni dosegljivo otrokom in je zaščiten pred soncem in mrazom.

VZDRŽEVANJE: Tesnila, ventil na dnu črpalnega dela, notranjost cilindra ter notranji rob rezervoarja naj bodo vedno čisti, nepoškodovani in namazani. Okvara ali otrditev tudi samo ene od teh komponent lahko ogrozi dobro delovanje črpalke. Pazite, da ob ponovni montaži pravilno vgradite vse sestavne dele. V primeru slabega razprševanja očistite končni del razpršilen šobe s čisto vodo. Zamenjava notranjega OR obročka (B6): S pomočjo ventila (sl. 5) preverite, da rezervoar ni pod tlakom - Snemite črpalni del z rezervoarja - Namestite ročaj nad črpalni del in ga zavrtite v smeri urinih kazalcev (sl. 8) do konca hoda - Izvlecite bat z ročajem (B1) in polovična vodila (B3) (sl. 9) - Zamenjajte OR obroček (B6) (sl. 10) - Ponovite korake v nasprotnem vrstnem redu za ponovno montažo črpalnega dela - Med postopkom (sl. 8) zavrtite polovična vodila do položaja, v katerem se zaskočijo.

GARANCIJA: Za črpalko jamčimo z zakonsko predpisano garancijo (v Evropski skupnosti je slednja 12 mesecev od datuma nakupa). Garancija krije napake, ki so posledica proizvodnih napak ali uporabljenih materialov. Po presoji proizvajalca bo proizvod zamenjan ali popravljen brez stroškov samo, če je bil uporabljen na primeren način, v skladu z navodili za uporabo in brez sprememb na proizvodu. Proizvodu je potrebno priložiti račun. Garancija ne krije stroškov dela, nadomestil za prekinitev dela ali stroškov prevoza. Iz garancije so izključeni deli podvrženi obrabi: tesnila, vzvod za načrpanje in njegove komponente. Uveljavljanje garancije v nobenem primeru ne podaljša trajanja same garancije.

Velikost rezervoarja			6 litrov
Največji delovni tlak			3 bare
Optimalni delovni tlak			2,2 bare
Lastna masa	1.5 kg	Masa polne črpalke	7.5 kg
Zmogljivost pri tlaku 2 bara in popolnoma zaprti šobi			0,22 litra/minuto
Zmogljivost pri tlaku 2 bara in popolnoma odprti šobi			1,2 litra/minuto
Skupni volumen ostanka			0,23 litrov

HR Ručna tlačna pumpa

UPUTE ZA UPORABU: Ove upute su sastavni dio pumpe i treba ih pohraniti na sigurno mjesto i držati dostupnima u blizini pumpe. Prije uporabe ili održavanja pumpe pročitajte i pažljivo slijedite upute i informacije koje su potrebne za ispravnu i sigurnu uporabu.

UPOZORENJA: Ova pumpa se koristi za opskrbu vodenim otopinama s gustoćom manjom od 1,1 i temperaturom koja ne prelazi 40°C. Važno je slijediti upute proizvođača vezane uz opskrbnu tvar. Ne primjenjivati na proizvode čiji tehnički podaci o proizvođaču nisu dostupni. U nikojem slučaju ne smijete koristiti pumpu s otapalima, kiselinama, zapaljivim i eksplozivnim tekućinama, korozivnim tekućinama, sredstvima za dezinfekciju i ljepljivima. Ne koristite pumpu s pesticidima. Koristite samo sredstva za zaštitu bilja koje je odobrilo Ministarstvo zdravlja. Djeca i mladi ljudi ispod 16 godina te trudnice ne smiju koristiti pumpu, duševno i osjetilno oštećeni smiju koristiti samo uz nadzor odgovorne osobe. Nemojte koristiti pumpu ako ste umorni, bolesni ili pod utjecajem alkohola, droga ili lijekova. Crpka je namijenjena samo za ručnu uporabu. Crpku koristite samo za predviđenu uporabu. Nepravilno korištenje crpke može biti opasno. Uvijek nosite zaštitnu odjeću (kombinezoni, rukavice, maska, naočale) i opremu kako biste izbjegli kontakt sa štetnim ili otrovnim tvarima. Pripremite otopinu u vanjskom spremniku, a ne u spremniku crpke. Pazite da ne udišete pare i kapljice otopine. U slučaju kontakta i inhalacije obratite se liječniku. Nemojte jesti, piti ili pušiti za vrijeme liječenja. Nemojte ustima puhati u mlaznice. Koristite pumpu na dobro prozračenim i neventiliranim mjestima. U prisustvu vjetra ne prskajte suprotno od smjera vjetra. Crpku čuvajte izvan dohvata djece i kućnih ljubimaca. Nemojte prskati blizu vode s ribama. Držite pumpu podalje od izvora topline, ne ostavljajte je izloženu izravnom suncu i mrazu. Nemojte odlagati u okolinu kemijske proizvode koje ne koristite. Nemojte mijenjati ventil za tlačno rasterećenje. Ne pritiskajte pumpu vanjskom opremom (kompresori itd.). Ne odvijajte zatvarače ako je spremnik pod pritiskom. Prije otvaranja spremnika pumpe potpuno otpustite pritisak. Ne pritiskajte pumpu ako nije potrebno. Nemojte dirati ili mijenjati crpku na bilo koji način. Prije svake uporabe provjerite stanje pumpe. Ne ostavljajte je bez nadzora punu i pod pritiskom. Pumpa uvijek treba postaviti na horizontalnu i ravnu površinu. Nakon uporabe pumpe temeljito operite ruke, lice i korištenu odjeću. Popravke treba obavljati isključivo služba za korisnike ili ovlašteni tehničari. Koristite samo originalne zamjenske dijelove.

OGRAIČENA ODGOVORNOST: Proizvođač ne odgovara za štete na pumpi ukoliko su nastale zbog nepoštivanja uputa za uporabu, nepravilnog korištenja, neispravnog popravka ili korištenja neoriginalnih zamjenskih dijelova te ako popravak nije izvršila služba za korisnike ili stručni tehničar ovlašten od strane proizvođača. Navedeno također vrijedi i za dijelove i pribor.

SASTAVLJANJE PUMPE: Odvijte maticu M s drške E i umetnite ju u koplje L; umetnite koplje u usta drške E; okrenite maticu M do kraja na dršku E (sl. 1). Odvijte maticu N s drške E i umetnite ju na cijev G; potpuno umetnite kraj cijevi G na držač crijeva ručke E; maticu N pričvrstite do kraja na dršku E (sl. 1). Umetnite maticu C na cijev G; potpuno umetnite kraj cijevi G na držač crijeva spremnika A; zavijte do kraja maticu C na spremniku A (slika 2). Umetnite naramenicu F u utore omotača H (sl. 3). Umetnite kraj naramenice F u utore spremnika A kao što je prikazano na slici (slika 4).

PUNJENJE SPREMNIKA: Izvucite gumb tlačnog rasterećenja (slika 5) kako biste bili sigurni da spremnik nije pod tlakom i da ventil radi ispravno. Odvijte klip za pumpanje i uklonite ga; prelijte prethodno pripremljenu i filtriranu otopinu koristeći filter D do 2/3 ukupnog kapaciteta spremnika. Pričvrstite klip za pumpanje B.

NAČIN UPORABE: Odvijte ručicu okrenuvši je u smjeru suprotnom od kazaljke na satu (slika 6). Izvedite 4-5 udaraca pumpe, aktivirajte ventil za smanjenje tlaka i provjerite izlazi li zrak (sl.5). Nastavite s pumpanjem dok se ne postigne željeni tlak (max 3 bara).

Za prskanje koristite dršku E; prilagodite mlaz načinu izvedbe okretanjem priključnog dijela raspršivača (sl.7). Kada mlaz slabi, potrebno je vraćanje pritiska u spremnik. Pumpa se može prevoziti ručno ručicom zaključanom na pumpnom elementu ili na ramenima pomoću trake za rame F. Tijekom transporta osigurajte pumpu da spriječite slučajno istjecanje proizvoda. Za tretman herbicidima koristite posebne mlaznice.

NAKON UPORABE: S pumpom u okomitom položaju aktivirajte ispušni ventil (sl. 5) te potpuno rasteretite spremnik od preostalog tlaka; odvijte i odstranite klip za pumpanje B. Ulijte svu preostalu tekućinu u posudu i unutrašnjost spremnika i savitljivu cijev temeljito isperite čistom vodom prskanjem čiste vode kroz sapnice; povremeno otvorite držač i provjerite da je filter netaknut i čist. Crpku spremite uz malo odvijen klip na čisto i suho mjesto nedostupno za djecu te zaštićeno od sunca i mraza.

ODRŽAVANJE: Stalno održavajte čistima, neoštećenima i podmazanim brtvama, ventil za pumpanje, unutrašnjost cilindra te unutarnji rub spremnika. Ruptura ili stvrdnjavanje bilo kojeg od tih dijelova može narušiti pravilan rad crpke. Osigurajte ispravno sastavljanje dijelova. U slučaju loše kvalitete opskrbe, očistite kraj raspršivača čistom vodom.

Zamjena OR interno (B6): Osigurajte da spremnik nije pod pritiskom aktivirajući ventil (sl. 5) - uklonite pumpni element iz spremnika - postavite ručicu iznad pumpnog elementa i zakrenite u smjeru suprotnom od kazaljke na satu (sl. 8) dok se ne zaustavi - uklonite klip pomoću ručica (B1) i poluvodilice (B3) (sl. 9) - zamijenite OR (B6) (sl. 10) - ponovite obrnute postupke za ponovno postavljanje pumpnog elementa - tijekom rada (sl. 8) u smjeru kazaljke na satu okrenite sve dok ne uskoči.

JAMSTVO: Ova crpka je pokrivena pravnim jamstvom (u Europskoj Uniji 12 mjeseci od dana kupnje). Jamstvo pokriva nedostatke zbog loše izrade ili materijala koji se koriste. Prema diskreciji proizvođača, proizvod će se zamijeniti ili popraviti besplatno samo ako se koristi ispravno u skladu s uputama za uporabu. Proizvod mora biti popraćen dokazom o kupnji. Jamstvo ne pokriva rad, naknadu za sredstvo ili trošak prijevoza. Dijelovi izloženi habanju isključeni su iz jamstva: brtve, poluga za pumpanje i njezini dijelovi. Jamstvo ni u kojem slučaju ne produžuje razdoblje primjene istog.

Zapremnina spremnika			6 Lt
Maksimalna radna temperatura			3 bara
Optimalni radni tlak			2,2 bara
Neopterećena masa	1,5 kg	Puna masa	7,5 kg
Brzina protoka s tlakom od 2 bara i mlaznica potpuno zatvorena			0,22 Lt / min.
Brzina protoka s tlakom od 2 bara i mlaznica otvorena			1,2 Lt / min.
Ukupni preostali volumen			0,23 Lt

BIH Ručna pumpa na pre-kompresiju

UPUSTVA ZA UPOTREBU: Ova uputstva za upotrebu sastavni su dio pumpe, držite ih na sigurnom mjestu u blizini pumpe. Prije upotrebe ili servisa pumpe, preporučujemo da pažljivo pročitate data uputstva i slijedite upozorenja i informacije kako biste je koristili pravilno i sigurno.

UPOZORENJA: Ova pumpa je namijenjena za raspršivanje vodenih rastvora s gustoćom manjom od 1,1 i s temperaturom ne većom od 40 °C. Važno je strogo pridržavati se uputstava proizvođača korištene supstance. Ne raspršivati proizvode za koje nisu dostupni tehnički podaci proizvođača. Ni pod kojim uslovima nije moguće koristiti pumpu sa otapalima, kiselinama, zapaljivim i eksplozivnim tečnostima, korozivnim tečnostima, dezinfekcijskim sredstvima i impregnirajućim sredstvima. Ne koristite pumpu za pesticide. Koristite samo sredstva za zaštitu bilja koje je odobrilo Ministarstvo zdravlja. Djeca, mladi ispod 16 godina i trudnice ne mogu koristiti pumpu, a osobe s mentalnim invaliditetom i senzornim smetnjama samo pod nadzorom odgovorne osobe. Nemojte koristiti pumpu ako ste umorni, bolesni ili pod utjecajem alkohola, droga ili lijekova. Pumpa je dizajnirana samo za ručnu upotrebu. Koristite pumpu samo za njenu namjenu. Nepravilna upotreba pumpe može prouzrokovati opasnost. Uvijek nosite zaštitnu odjeću i opremu (kombinezon, rukavice, maska, naočale) da bi izbjegli kontakt sa štetnim ili otrovnim proizvodima. Otopinu pripremite u vanjskom spremniku, a ne u spremniku pumpe. Pazite da ne udišete pare i kapi raspršene otopine. U slučaju slučajnog kontakta i udisanja, obratite se ljekaru. Nemojte jesti, piti ili pušiti tijekom tretiranja. Ne puhajte u mlaznice ustima. Koristite pumpu u dobro prozračenim i neventiliranim prostorima. U vjetrovitim uslovima, ne prskajte uz vjetar. Držite pumpu dalje od djece i kućnih ljubimaca. Ne prskajte u blizini voda s ribama. Držite pumpu dalje od izvora topline, ne ostavljajte je na izravnom suncu i mrazu duže vrijeme. Ne bacajte neiskorištene hemikalije u okoliš. Ne dirajte ventil za ispuštanje pritiska. Ne stavljajte pod pritiskom pumpu vanjskom opremom (kompresori itd.). Ne odvijajte elemente za zatvaranje ako je spremnik pod pritiskom. Prije otvaranja spremnika pumpe, potpuno ispuštite pritisak. Nemojte nepotrebno stavljati pumpu pod pritiskom. Nemojte dirati ili mijenjati pumpu ni na koji način. Prije svake upotrebe provjerite stanje pumpe. Ne ostavljajte je bez nadzora i pod pritiskom. Pumpa se mora uvijek stavljati na vodoravnoj i ravnoj površini. Nakon upotrebe pumpe temeljito operite ruke, lice i odjeću. Sve popravke mora obaviti samo servisna služba ili ovlašteni tehničar. Koristite samo originalne rezervne dijelove.

OGRAIČENA ODGOVORNOST: Proizvođač nije odgovoran za štetu uzrokovanu pumpom ako je takva šteta prouzrokovana nepoštovanjem uputstava za upotrebu, nepravilnom upotrebom, nepravilnim popravkama ili zamjenom rezervnih dijelova s neoriginalnim dijelovima ili popravku nije izvršila služba za pomoć ili stručni tehničar koji je napismeno ovlašten od proizvođača. Gore navedeno važi i za komponente i dodatnu opremu.

SASTAVLJANJE PUMPE: Odvijte okretni krug M s drške E i umetnite ga na mlaznicu L; umetnite mlaznicu u ulazni otvor drške E; pritegnite do kraja okretni krug M na dršci E (slika 1). Odvijte okretni krug N s drške E i umetnite ga na crijevo G; natakните potpuno kraj crijeva G na držač crijeva drške E; pritegnite do kraja okretni krug N na dršci E (slika 1). Stavite okretni krug C na crijevo G; natakните potpuno kraj crijeva G na držač crijeva spremnika A; pritegnite do kraja okretni krug C na spremniku A (slika 2). Umetnite remen F u proreze omotača H (slika 3). Umetnite kraj remena F u proreze spremnika A kao što se što je prikazano na slici (slika 4).

PUNJENJE SPREMNIKA: Povucite glavu ventila za ispuštanje pritiska (slika 5) da biste bili sigurni da spremnik nije pod pritiskom i da ventil ispravno radi. Odvijte pumpni element B i sklonite ga; sipajte prethodno pripremljenu otopinu pomoću filtera D sve dok se ne napuni 2/3 ukupnog kapaciteta spremnika. Ponovo zatvorite čvrsto pumpni element B.

NAČIN UPOTREBE: Otkaçite ručku okretanjem u smjeru suprotnom od kazaljke na satu (slika 6).

Izvršite 4-5 kratka pumpanja, pustite ventil za ispuštanje pritiska i provjerite da li izlazi zrak (slika 5). Nastavite s pumpanjem dok ne postignete željeni pritisak (max 3 bara).

Za prskanje koristite dršku E; podesite mlaz prema tretmanu koji se treba obaviti rotiranjem krajnjeg dijela prskalice (slika 7). Kad mlaz oslabi, potrebno je vratiti pritisak unutar rezervoara. Pumpa se može prenositi ručno pomoću ručice koja je blokirana na pumnom elementu ili na leđima pomoću remena F. Tokom prenošenja, obezbijedite pumpu kako bi se spriječila nehotična curenja proizvoda. Za herbicidne tretmane koristite posebne mlaznice.

NAKON UPOTREBE: Držite pumpu u vertikalnom položaju, pustite ventil za ispuštanje pritiska (slika 5) i potpuno ispuštite zaostali pritisak iz spremnika; odvijte i sklonite pumni element B. Izlijte svu preostalu tekućinu u neku posudu i dobro isperite čistom vodom unutrašnjost spremnika i fleksibilnog crijeva, prksajući čistu vodu pomoću mlaznice; otvorite dršku i povremeno provjeravajte da li je filter netaknut i čist. Odložite pumpu s lagano odvijenim pumpnim elementom na čistom i suhom mjestu nedostupnom djeci, zaštićenom od sunca i mraza.

ODRŽAVANJE: Brtve, donje ventile pumpnog elementa, unutrašnjost cilindra, unutrašnju ivicu spremnika održavajte stalno čistim, neoštećenim i podmazanima. Razbijanje ili stvrdnjavanje čak i samo jedne od ovih komponenti može ugroziti pravilno funkcioniranje pumpe. Pazite da pravilno sastavite komponente. U slučaju slabog kvaliteta prskanja, očistite zadnji dio raspršivača čistom vodom.

Zamjena unutrašnjeg O-prstena (B6): Vodite računa da spremnik ne bude pod pritiskom dok djelujete na ventil (slika 5) - Izvadite pumni element iz spremnika - Postavite dršku iznad pumpnog elementa i okrećite u smjeru suprotnom od kazaljke na satu (slika 8) do zaustavljanja - Izvadite klip s ručicom (B1) i polu-vodilice (B3) (slika 9) - Zamijenite O-prsten (B6) (slika 10) - ponovite obrnute operacije kako biste sastavili pumni element - Tijekom rada (slika 8) okrećite polu-vodilice u smjeru kazaljke na satu dok ne kliknu.

GARACIJA: Ova pumpa je pokrivena zakonskom garancijom (u Europskoj zajednici 12 mjeseci od datuma kupnje). Garancija pokriva neispravnosti nastale zbog nedostataka u proizvodnji ili korištenih materijala. Proizvod će, prema nahođenju proizvođača, biti zamijenjen ili popravljen besplatno samo ako je pravilno korišten, u skladu s upustvima za upotrebu i nije neovlašteno mijenjan. Dokument o kupnji mora biti priložen uz proizvod. Garancija ne pokriva ni troškove radne snage, ni naknadu za imobilizaciju niti prevozne troškove. Dijelovi izloženi habanju isključeni su iz garancije: brtve, poluga za pumpanje i njezini dijelovi. Intervencija pokrivena garancijom ni u kojem slučaju ne produžava rok primjene garancije.

Kapacitet spremnika			6 Lt
Maksimalni radni pritisak			3 bara
Optimalni radni pritisak			2,2 bara
Stvarna masa	1,5 kg	Puna masa	7,5 kg
Protok pod pritiskom od 2 bara i skroz zatvorenom mlaznicom			0,22 Lt / min.
Protok pod pritiskom od 2 bara i skroz otvorenom mlaznicom			1,2 Lt / min.
Ukupna preostala zapremina			0,23 Lt

SRB Ručna pumpa na pre-kompresiju

UPUTSTVO ZA UPOTREBU: Ova uputstva za upotrebu su sastavni deo pumpe, držite ih na sigurnom mestu u blizini pumpe. Pre upotrebe ili servisa pumpe, preporučujemo da pažljivo pročitate uputstva i sledite upozorenja i informacije koje ste dobili da biste je pravilno i bezbedno koristili.

UPOZORENJE: Ova pumpa je namenjena za prskanje vodenog rastvora sa gustomanjom od 1,1 i sa temperaturom ne većom od 40 °C. Važno je strogo slediti uputstva proizvođača supstance koja se prska. Ne rasprskavati proizvode za koje nisu dostupni tehnički podaci od strane proizvođača. Ni u kom slučaju ne možete koristiti pumpu sa rastvaračima, kiselinama, zapaljivim i eksplozivnim tečnostima, korozivnim tečnostima, sredstvima za dezinfekciju i tečnostima za impregniranje. Ne koristite pumpu sa pesticidima. Koristite samo sredstva za zaštitu bilja koje je odobrilo Ministarstvo zdravlja. Deca i osobe mlađe od 16 godina, kao i trudnice ne mogu koristiti pumpu, dok je osobe sa mentalnim i senzornim invaliditetom mogu koristiti samo uz nadgledanje odgovorne osobe. Ne koristite pumpu ako ste umorni, bolesni ili pod uticajem alkohola, droga ili lekova. Pumpa je projektovana samo za ručnu upotrebu. Koristite pumpu samo za za to predviđenu namenu. Nepravilno korišćenje pumpe može biti opasno. Uvek nosite zaštitnu odeću i opremu (kombinezon, rukavice, maska, naočare) kako bi izbegli kontakt sa štetnim ili otrovnim materijama. Pripremite rastvor u vanjskoj posudi, a ne u rezervoaru pumpe. Obratite pažnju da ne udišete isparenja i kapi rastvora koji se prska. U slučaju slučajnog kontakta i udisanja, obratite se lekaru. Nemojte jesti, piti ili pušiti za vreme upotrebe pumpe. Nemojte duvati u mlaznice sa ustima. Koristite pumpu u dobro ventiliranom prostoru i bez vetra. U prisustvu vetra nemojte prskati u smeru protiv vetra. Pumpu treba čuvati daleko od dece i kućnih ljubimaca. Nemojte prskati u blizini voda u kojima ima ribe. Pumpu čuvajte dalje od izvora topline, ne ostavljajte je izloženu sunčevim zracima i mrazu. Ne bacajte ne iskorišćene hemikalije u okoliš. Nemojte menjati ventil za rasterećenje pritiska. Ne stavljati pumpu pod pritisak sa vanjskom opremom (kompresori, itd.). Nemojte odvrtati priključke ako je rezervoar pod pritiskom. Pre otvaranja rezervoara pumpe potrebno je ispustiti sav pritisak. Nemojte nepotrebno stavljati pumpu pod pritisak. Nemojte neovlašćeno dirati ili menjati pumpu na bilo koji način. Pre svake upotrebe, proverite stanje pumpe. Pumpu koja je puna i pod pritiskom ne ostavljati bez nadzora. Pumpu treba uvek postaviti na vodoravnu i ravnu površinu. Nakon upotrebe pumpe, dobro operite ruke, lice i korišćenu odeću. Eventualne popravke treba da obavlja služba za korisnike ili ovlašćeni tehničari. Koristite samo originalne rezervne delove.

OGRANIČENA ODGOVORNOST: Proizvođač nije odgovoran za štetu prouzrokovanu sa pumpom, ako je takva šteta nastala zbog nepoštovanja uputstva za upotrebu, kao posledica nepravilnog korišćenja, zbog pogrešno obavljene popravke ili zamene s neoriginalnim rezervnim delovima te ako popravak nije izveden od strane službe za korisnike ili od strane ovlašćenog tehničara koji je pisanim putem ovlašćen od strane proizvođača. Ranije navedeno važi i za komponente i za pribor.

MONTIRANJE PUMPE: Odvijte navojni prsten M sa drške E i stavite ga na koplje L; umetnite koplje u ulaz ručke E; zavijte navojni prsten M do kraja na dršku E (sl. 1). Odvijte navojni prsten N sa drške E i stavite ga na cev G; potpuno umetnite kraj creva G na nosač creva ručke E; zavijte navojni prsten N do kraja na dršku E (sl. 1). Postavite navojni prsten C na cev G; potpuno umetnite kraj creva G na nosač creva rezervoara A; zavijte navojni prsten C do kraja na rezervoar A (sl. 2). Umetnite naramenicu F u otvore omotača H (sl. 3). Umetnite kraj naramenice F u otvore rezervoara A kao što je prikazano na slici (sl. 4).

PUNJENJE REZERVOARA: Izvucite ručku na ventilu za rasterećenje pritiska (sl. 5) kako biste bili sigurni da rezervoar nije pod pritiskom te da je ventil operativno ispravan. Odvijte klip za pumpanje B i uklonite ga; sipajte prethodno pripremljeni rastvor preko filtera D do 2/3 ukupnog kapaciteta rezervoara. Čvrsto zategnite klip za pumpanje B.

NAČIN UPOTREBE: Odvijte ručku okretanjem u smeru suprotnom od kazaljke na satu (sl. 6).

Izvršite 4-5 pumpanja, zatim povucite ručku ventila za rasterećenje pritiska i proverite da li izlazi vazduh (sl. 5). Nastavite sa pumpanjem do željenog pritiska (maks. 3 bara).

Za prskanje, delujte na rukohvat E; prilagodite mlaz u funkciji tretmana koji se izvodi, okretanjem krajnjeg dela raspršivača (sl. 7). Kada mlaz oslabi, potrebno je pumpanjem povećati pritisak u rezervoaru. Pumpa se može transportovati rukom držeći je za blokiranu ručku za pumpanje ili na leđima uz pomoć remenice F. Za korišćenje herbicida koristite specifične mlaznice.

POSLE UPOTREBE: Sa pumpom u vertikalnom položaju, okrenite ručku ventila za rasterećenje pritiska (sl. 5) te ispuštite sav preostali pritisak iz rezervoara; odvrnite i izvadite ventil za pumpanje B. Sipajte svu preostalu tečnost u odgovarajuću posudu i dobro isperite unutrašnjost rezervoara i creva čistom vodom te prskajte čistu vodu kroz mlaznice; redovno otvarajte dršku i proveravajte da li je filter čist i u ispravnom stanju. Skladištite pumpu, blago odvijenim klipom za pumpanje, na čistom i suvom mestu, nedostupnom za decu, zaštićenom od sunca i mraza.

ODRŽAVANJE: Stalno održavajte čiste, neoštećen i podmazane zaptivke, donji ventil elementa za pumpanje, unutrašnjost cilindra, unutrašnji rub rezervoara. Lom ili očvršćavanje samo jedne od ovih komponenti može narušiti pravilan rad pumpe. Budite oprezni da ste ponovno pravilno sastavili sve delove. U slučaju loše kvaliteta prskanja, očistite kraj raspršivača sa čistom vodom.

Zamena unutrašnjeg O-prstena (B6): Proverite da li rezervoar nije pod pritiskom, delujući na ventil (sl. 5) - Izvadite pumpni element iz rezervoara - Postavite ručicu preko elementa za pumpanje i okrećite u smeru suprotnom od kazaljke na satu (sl. 8) dok se ne zaustavi - Izvadite klip sa drškom (B1) i polu vodičima (B3) (sl. 9) - Zamenite O-prsten (B6) (sl. 10) - Ponovite radnje obrnutim redosledom za ponovno sastavljanje pumpe - Za vreme rada (sl. 8) okrećite polu vodiče u smeru kazaljke na satu dok ne kliknu.

GARANCIJA: Ova pumpa je pokrivena zakonski određenom garancijom (u Evropskoj Uniji na 12 meseci od dana kupovine). Garancija pokriva nedostatke zbog loše izrade ili materijala koji se koriste. Proizvod će se, po izboru proizvođača, zameniti ili popraviti besplatno samo ako se koristi ispravno u skladu s uputstvima za upotrebu i ako nije menjan. Proizvod mora biti praćen dokazom o kupovini. Garancija ne pokriva ni rad, ni naknadu za period ne proizvodnje, niti trošak prevoza. Ova garancija ne pokriva delove podložne trošenju: zaptivke, polugu za pumpanje i njene komponente. Intervencija u garantnom roku ne produžava ni u kom slučaju period primene garancije.

Kapacitet rezervoara			6 L
Maksimalni radni pritisak			3 bara
Optimalni radni pritisak			2,2 bara
Težina prazna	1,5 kg	Težina puna	7,5 kg
Protok sa pritiskom 2 bara i potpuno zatvorenom mlaznicom			0,22 L/min.
Protok sa pritiskom 2 bara i potpuno otvorenom mlaznicom			1,2 L/min.
Ukupna preostala zapremina			0,23 L

RO Pompă cu precompresie manuală

INSTRUCȚIUNI DE UTILIZARE: Prezentul manual cu instrucțiuni de utilizare reprezintă o parte integrantă a pompei, prin urmare trebuie păstrat într-un loc sigur și ținut la dispoziție, în apropierea pompei. Înainte de a utiliza pompa, sau de a efectua operațiuni de întreținere la nivelul acesteia, se recomandă să citiți cu atenție instrucțiunile și să respectați avertismentele și informațiile din cuprinsul acestora, necesare în vederea unei utilizări corecte și sigure a pompei.

AVERTISMENTE: Această pompă se folosește pentru pulverizarea de soluții pe bază de apă cu densitate mai mică de 1,1 și cu o temperatură de cel mult 40°C. Este important să respectați cu strictețe indicațiile puse la dispoziție de producătorul substanței pulverizate. Nu pulverizați produse pentru care nu dispuneți de datele tehnice din partea producătorului. Este strict interzisă folosirea pompei cu solvenți, acizi, lichide inflamabile și explozive, lichide corozive, lichide dezinfectante și de impregnare. Nu folosiți pompa pentru stropirea cu pesticide. Folosiți exclusiv produse fitosanitare aprobate de Ministerul Sănătății. Copiii, tinerii sub 16 ani și femeile însărcinate nu pot folosi pompa, iar persoanele cu handicap mental și senzorial o pot folosi numai dacă sunt supravegheate de un responsabil. Nu folosiți pompa dacă sunteți obosiți, bolnavi sau vă aflați sub influența băuturilor alcoolice, a substanțelor psihoactive sau a medicamentelor. Pompa a fost proiectată exclusiv pentru uz manual. Utilizați pompa numai în scopul prevăzut. O folosire incorectă a pompei poate reprezenta un pericol. Purtați întotdeauna îmbrăcăminte și echipamente de protecție (salopetă, mănuși, mască de protecție, ochelari), pentru a evita contactul cu produse nocive sau toxice. Pregătiți soluția într-un recipient extern și nu în rezervorul pompei. Aveți grijă să nu inspirați vapori și picături din soluția pulverizată. În caz de contact și de inhalare accidentală, adresați-vă unui medic. Nu mâncați, nu beți și nu fumați în timpul aplicării tratamentului. Nu suflați în duze cu gura. Folosiți pompa în medii bine aerisite și neventilate. În prezența vântului, nu pulverizați în direcție opusă direcției acestuia. Țineți pompa departe de copii și animale domestice. Nu stropiți în apropierea apelor cu pești. Păstrați pompa la distanță de surse de căldură și nu o lăsați prea mult timp expusă la razele directe ale soarelui sau la îngheț. Nu aruncați în mediul înconjurător produsele chimice neutilizate. Nu modificați supapa de evacuare a presiunii. Nu presurizați pompa cu echipamente externe (compresoare etc.). Nu deșurubați elementele de închidere, dacă rezervorul este sub presiune. Înainte de a deschide rezervorul pompei, goliți complet presiunea. Nu presurizați inutil pompa. Nu umblați la pompă și nu o modificați în niciun fel. Înainte de orice folosire, verificați starea pompei. Nu lăsați pompa nesupravegheată, atunci când este plină și sub presiune. Pompa trebuie depozitată întotdeauna pe o suprafață orizontală și dreaptă. După folosirea pompei, spălați cu grijă mâinile, fața și hainele purtate. Eventualele reparații trebuie efectuate numai de către serviciul de asistență sau de tehnicienii autorizați. Utilizați numai piese de schimb originale.

LIMITAREA RĂSPUNDERII: Producătorul nu își va asuma răspunderea pentru daunele produse de pompă, în cazul în care aceste daune sunt cauzate de nerespectarea instrucțiunilor de utilizare, de o utilizare incorectă, de o reparație efectuată greșit, sau de înlocuirea pieselor, cu piese de schimb care nu sunt originale, sau în cazul în care reparația nu a fost efectuată de serviciul de asistență sau de un tehnician specializat, autorizat în scris de către producător. Prevederile de mai sus sunt valabile și pentru componente și accesorii.

ASAMBLAREA POMPEI: Deșurubați rotorul M de pe mânerul E și introduceți-l pe lancea L; introduceți lancea în ștuțul de intrare de pe mânerul E; înșurubați până la capăt rotorul M pe mânerul E (fig. 1). Deșurubați rotorul N de pe mânerul E și introduceți-l pe furtunul G; introduceți în întregime capătul furtunului G, pe ștuțul de furtun de pe mânerul E; înșurubați până la capăt rotorul N pe mânerul E (fig. 1). Introduceți rotorul C pe furtunul G; introduceți în întregime capătul furtunului G, pe ștuțul de furtun de pe rezervorul A; înșurubați până la capăt rotorul C pe rezervorul A (fig. 2). Introduceți cureaua de umăr F în fantele tecii H (fig. 3). Introduceți capătul curelei de umăr F în fantele rezervorului A, așa cum observați în figură (fig. 4).

UMPLEREA REZERVORULUI: Trageți de butonul rotativ al supapei de evacuare a presiunii (fig. 5), pentru a vă asigura că rezervorul nu este sub presiune și că supapa funcționează corect. Deșurubați unitatea de pompare B și scoateți-o; turnați soluția preparată în prealabil, folosind filtrul D, până la un nivel de 2/3 din capacitatea totală a rezervorului. Înșurubați strâns la loc unitatea de pompare B.

MOD DE UTILIZARE: Decuplați mânerul, rotindu-l în sens opus acelor de ceasornic (fig. 6).

Efectuați 4-5 pompări, acționați supapa de evacuare a presiunii și verificați ca aerul să iasă din aceasta (fig. 5). Reîncepeți să pompați, până când ajungeți la presiunea dorită (max. 3 bari).

Pentru a stropi, acționați asupra mânerului E; reglați jetul în funcție de tratamentul care trebuie efectuat, rotind partea terminală a pulverizatorului (fig. 7). În momentul în care jetul devine mai slab, va trebui să restabiliți presiunea din interiorul rezervorului. Pompa poate fi transportată în mână, cu mânerul blocat pe unitatea de pompare, sau pe spate, cu ajutorul curelei de umăr F. În timpul transportului, asigurați pompa, pentru a evita scurgerile accidentale de produs. Pentru tratamentele de erbicidare, folosiți duze specifice.

DUPĂ UTILIZARE: Menținând pompa în poziție verticală, acționați supapa de evacuare a presiunii (fig. 5) și evacuați în totalitate presiunea reziduală din rezervor; deșurubați și scoateți unitatea de pompare B. Turnați tot lichidul rămas într-un recipient și clătiți foarte bine, cu apă curată, interiorul rezervorului și al furtunului flexibil, pulverizând apă curată prin lance; deschideți mânerul și verificați periodic dacă filtrul este intact și curat. Depozitați pompa cu unitatea de pompare ușor deșurubată, într-un loc curat și uscat, ferit de razele soarelui și de îngheț și, de asemenea, într-un loc la care copiii să nu aibă acces.

ÎNTREȚINERE: Păstrați întotdeauna curate, intacte și gresate garniturile, supapa de la baza unității de pompare, interiorul cilindrului, marginea interioară a rezervorului. Ruperea sau rigidizarea chiar și a uneia dintre aceste componente poate compromite buna funcționare a pompei. Aveți grijă să montați corect la loc toate componentele. În cazul în care pulverizarea este necorespunzătoare, curățați partea terminală a pulverizatorului cu apă curată.

Înlocuirea garniturii interne tip O-ring (B6): Asigurați-vă că rezervorul nu este sub presiune, acționând asupra supapei (fig. 5) - Scoateți unitatea de pompare de pe rezervor - Poziționați mânerul deasupra unității de pompare și rotiți-l în sens opus acelor de ceasornic (fig. 8), până la capătul cursei - Scoateți pistonul cu mânerul (B1) și semi-ghidajele (b3) (fig. 9) - Înlocuiți garnitura tip O-ring (B6) (fig. 10) - Repetați operațiunile în ordine inversă, pentru a monta la loc unitatea de pompare - În timpul operațiunii (fig. 8), rotiți semi-ghidajele în sensul acelor de ceasornic, până când auziți un click de cuplare a acestora.

GARANȚIE: Această pompă se livrează cu garanția prevăzută prin lege (pe teritoriul Comunității Europene, timp de 12 luni de la data achiziției). Garanția acoperă defecte cauzate de vicii de fabricație sau ale materialelor folosite. Produsul va fi, conform deciziei producătorului, înlocuit sau reparat gratuit numai dacă a fost folosit corect, în conformitate cu instrucțiunile de utilizare și dacă nu a fost modificat de persoane neautorizate. Împreună cu produsul trebuie să se prezinte și documentul de achiziție. Garanția nu acoperă nici costurile de manoperă, nici despăgubirile pentru întreruperea utilizării și nici cheltuielile de transport. Nu sunt acoperite de garanție componentele supuse uzurii: garniturile, maneta de pompare și componentele acesteia. Sub nicio formă, eventualele intervenții efectuate pe perioada de garanție nu vor determina extinderea perioadei de valabilitate a garanției.

Capacitate rezervor			6 litri
Presiune maximă de funcționare			3 bari
Presiune ideală de funcționare			2,2 bari
Greutate fără încărcare	1,5 kg	Greutate cu încărcare	7,5 kg
Capacitate cu presiunea de 2 bari și duza complet închisă			0,22 litri / min.
Capacitate cu presiunea de 2 bari și duza complet deschisă			1,2 litri / min.
Volum rezidual total			0,23 litri

BG Ръчна помпа с предварително съгъвяване

НАЧИН НА ПРИЛОЖЕНИЕ: Настоящите инструкции за употреба са неразделна част на помпата, те трябва да се съхраняват на сигурно място и на разположение в близост до помпата. Преди да използвате или да извършите поддръжка на помпата, се препоръчва да се прочетат внимателно инструкциите и да се следват дадените предупреждения и информацията, за да се използва правилно и безопасно.

ПРЕДУПРЕЖДЕНИЯ: Тази помпа е предназначена за разпространение на водни разтвори с плътност, по-ниска от 1,1 и при температура не повече от 40°C. Важно е да се спазват стриктно инструкциите, предоставени от производителя на разпространяваното вещество за пръскане. Да не се разпространяват продукти, за които не са налични технически данни от производителя. В никакъв случай помпата не може да бъде използвана с разтворители, киселини, запалими и експлозивни течности, корозивни течности, дезинфектанти и импрегнатори. Не използвайте помпата с пестициди. Използвайте единствено фито-санитарни продукти, оторизирани от Министерството на здравеопазването. Деца, младежи на възраст под 16 и бременни жени не могат да използват помпата, хора с умствени и сензорни увреждания, единствено под наблюдение на отговорно лице. Не използвайте помпата, ако сте уморени, болни или под въздействието на алкохол, упояващи вещества или лекарства. Помпата е предназначена единствено за ръчна употреба. Помпата трябва да се използва единствено по предназначение. Неправилното използване на помпата може да доведе до опасност. Трябва винаги да се носи защитно облекло и оборудване (гасхеризон, за да се предотврати контакт с токсични или вредни продукти. Разтворът се приготвя във външен контейнер, а не в резервоара за помпата. Да се внимава да не бъдат вдишвани пари и капчици на разпространяваното вещество. В случай на случаен контакт и вдишване, да се извърши консултация с лекар. Да не се яде, пие или пуши по време на обработката с продукта. Да не се духа в дюзите с уста. Помпата да се използва в добре проветриви помещения и без вентилация. При наличие на вятър, да не се пръска срещу вятъра. Този продукт трябва да се съхранява далеч от деца и домашни животни. Да не се пръска в близост до водни басейни с риби. Помпата да се държи далеч от източници на топлина, да не се оставя за дълго на пряка слънчева светлина и на студ. Да не се извършват в околната среда неизползваните химически продукти. Да не се извършва промяна на предпазния клапан. Да не се поставя под налягане помпата с външно оборудване (компресори и др.). Да не се развинтват елементите за затваряне, ако резервоарът е под налягане. Преди да се отвори резервоарът на помпата, да се разтовари изцяло налягането. Да не се поставя излишно под налягане помпата. Да не се подправя или променя по никакъв начин помпата. Преди всяка употреба, да се проверява състоянието на помпата. Да не се оставя без надзор пълна помпа и под налягане. Помпата трябва винаги да бъде поставена на хоризонтална и права повърхност. След използването на помпата, да се измият добре ръцете, лицето и използваното облекло. Евентуалните ремонти трябва да бъдат извършвани единствено от отдел техническо обслужване или от оторизирани техници. Да се използват единствено оригинални части.

ОГРАНИЧЕНА ОТГОВОРНОСТ: Производителят не носи отговорност за щети, причинени от помпата, ако тези щети се дължат на неспазване на инструкциите за употреба, на неправилна употреба, на неправилно извършен ремонт или на подмяна на резервни части с неоригинални части и когато ремонтът не е извършен от отдел техническо обслужване или от оторизиран техник упълномощен писмено от производителя. Описаното по-горе е валидно също за компонентите и аксесоарите.

МОНТАЖ НА ПОМПАТА: Развинтете колелото М от дръжката Е и го поставете върху стрелката L; поставете стрелката в отвора на дръжката Е; завинтете докрай колелото М върху дръжката Е (фиг. 1). Развинтете колелото N от дръжката Е и го поставете върху тръбата G; пъхнете напълно краищата на тръбата G върху носача на гумата на дръжката Е; завинтете докрай колелото колелото N върху дръжката Е (фиг. 1). Поставете колелото С върху тръбата G; пъхнете напълно краищата на тръбата G върху носача на гумата на резервоара А; завинтете докрай колелото С върху резервоара А (фиг. 2). Поставете на ремъка F в процепите на обвивката H (фиг. 3). Поставете краищата на ремъка F в процепите на резервоара А, както се вижда на фигурата (фиг. 4).

ЗАРЕЖДАНЕ НА РЕЗЕРВОАРА: Да се издърпа ръчката на клапана за разтоварване на налягането (фиг. 5), за да се уверите, че резервоарът не е под налягане и клапанът функционира нормално. Да се развие устройството за

изпомпване В и да се извади; да се налее предварително приготвения разтвор, използвайки филтъра D до достигането на 2/3 от общия капацитет на резервоара. Завинтете отново стегнато изпомпващото устройство В.

НАЧИН НА УПОТРЕБА: Откачете дръжката като я завъртите в посока, обратно на часовниковата стрелка (фиг.6).

Направете 4-5 изпомпвания, задействайте клапана за разтоварване на налягането и проверете дали не излиза въздух (фиг.5). Продължете изпомпването докато не достигнете желаното налягане (max 3 bar).

За пръскане, да се действа върху ръкохватката Е; да се регулира струята, в зависимост от обработката с продукт, която трябва да се извърши, като се завърта накрайника на пръскачката (фиг.7). Когато струята отслабва е необходимо да се възстанови налягането вътре в резервоара. Помпата може да бъде транспортирана на ръка с дръжката, блокирана върху устройството за изпомпване и върху раменете посредством ремъка F. По време на транспортирането, обезопасете помпата, за да се избегнат случайни изтичания на продукта. За обработка с хербициди, да се използват специфични дюзи.

СЛЕД УПОТРЕБА: Помпата да се поддържа във вертикално положение, да се задейства клапана за разтоварване на налягането (фиг. 5) и да се разтовари изцяло резервоара от остатъчното налягане; да се развинти и да се свали устройството за изпомпване. В. Да се излее цялата остатъчна течност в контейнер и да се изплакне обилно с чиста вода вътрешността на резервоара и маркуча, като се пръска чиста вода през дюзата; да се отвори ръкохватката и да извършва периодична проверка, дали филтърът е цял и чист. Да се постави помпата, с леко разхлабено изпомпващо устройство, на чисто и сухо място, недостъпно за деца, защитено от слънце и студ.

ПОДДРЪЖКА: Да се поддържат винаги чисти, в добро състояние и смазани с грес уплътненията, клапана на дъното на устройството за изпомпване, вътрешността на цилиндъра, с вътрешния ръб на резервоара. Разкъсването или втвърдяването дори на един от тези компоненти може да наруши правилното функциониране на помпата. Да се обърне внимание на правилното монтиране на компонентите. В случай на влошено пръскане, да се почисти накрайника пръскачката с чиста вода.

Смяна на вътрешно уплътнение OR (B6): Уверете се, че резервоарът не е под налягане, като завъртите клапана (фиг. 5) - Отстранете устройството за изпомпване от резервоара - Позиционирайте дръжката на устройството за изпомпване и завъртете в посока, обратно на часовниковата стрелка (фиг. 8) до ограничителя - Измъкнете буталото с дръжката (B1) и половинчатите релси (B3) (фиг. 9) - Заменете уплътнението OR (B6) (фиг. 10) - Повторете операциите в обратен ред за да монтирате устройството за изпомпване - По време на операциите (фиг. 8) завъртете по посока на часовниковата стрелка половинчатите релси до шракването.

ГАРАНЦИЯ: Тази помпа е покрита с правната гаранция (в Европейската общност за 12 месеца от датата на закупуване). Гаранцията покрива дефекти, дължащи се на лоша изработка или на използваните материали. Продуктът ще бъде, по преценка на производителя, заменен или ремонтиран безплатно, единствено, ако той е бил използван по предназначение и в съответствие с инструкциите за употреба и не е бил подправян. Към продуктът трябва да бъде приложен документ за закупуване. Гаранцията не покрива нито разходи по работни часове на персонал, нито обезщетение за периода на застои, нито транспортни разходи. Тази гаранция не покрива части, подлежащи на износване: уплътнения, лост за изпомпване и неговите компоненти. Намесата в гаранционен срок не удължава в никакъв случай периода на прилагане на гаранцията.

Капацитет на резервоара	6 Lt		
Максимално работно налягане	3 bar		
Оптимално работно налягане	2,2 bar		
Маса при празно устройство	1,5 kg	Пълна маса	7,5 kg
Дебит с налягане 2 bar и дюза изцяло затворена	0,22 Lt / min.		
Дебит с налягане 2 bar и дюза изцяло отворена	1,2 Lt / min.		
Общ остатъчен обем	0,23 Lt		

RUS Ручной насос предварительного сжатия

ИНСТРУКЦИЯ ПО ПОЛЬЗОВАНИЮ: Настоящая инструкция по эксплуатации является неотъемлемой частью насоса, храните ее в надежном и доступном месте рядом с насосом. Перед использованием насоса или проведением его обслуживания рекомендуем внимательно прочесть инструкцию и придерживаться приведенных в ней предупреждений и сведений для его правильной и безопасной эксплуатации.

ПРЕДУПРЕЖДЕНИЯ: Данный насос предназначен для подачи водных растворов с плотностью ниже 1,1 и температурой не выше 40°C. Важно неукоснительно следовать инструкциям производителя подаваемого вещества. Не подавать вещества, для которых отсутствуют технические данные, предоставленные производителем. Ни в коем случае нельзя использовать насос с растворителями, кислотами, легковоспламеняющимися и взрывоопасными жидкостями, агрессивными жидкостями, дезинфицирующими средствами и клеем. Не используйте насос с пестицидами. Используйте исключительно продукты защиты растений, одобренные Министерством здравоохранения. Запрещается использовать насос детям до 16 лет и беременным женщинам; лица с расстройствами психики и органов чувств могут использовать его только под наблюдением ответственного. Не используйте насос, если вы устали, больны или находитесь под действием алкоголя, наркотических средств или лекарств. Насос предназначен только для ручного использования. Использовать насос только по назначению. Ненадлежащее использование насоса может быть связано с опасностью. Всегда используйте одежду и средства защиты (комбинезоны, перчатки, маску, очки) для предотвращения контакта с вредными или токсичными продуктами. Готовьте раствор во внешнем резервуаре, а не в резервуаре насоса. Проявляйте осторожность, чтобы не вдыхать пары и капли подаваемого раствора. При случайном контакте и попадании в дыхательные пути обращайтесь к врачу. Не есть, не пить и не курить во время обработки. Не дуть ртом в сопла. Использовать насос в хорошо проветренных, не вентилируемых помещениях. При ветре не распылять против ветра. Держать насос в месте, не доступном для детей и домашних животных. Не распылять вблизи воды с рыбой. Держать насос вдали от источников тепла, не оставлять его надолго под воздействием прямых солнечных лучей или мороза. Не выбрасывайте в окружающую среду неиспользованные химические продукты. Не нарушать клапан стравливания давления. Не повышать давление в насосе с помощью внешних устройств (компрессоров и т. п.). Не отвинчивать элементы закрытия, если резервуар находится под давлением. Перед открыванием резервуара насоса полностью стравить давление. Не повышать давление в насосе без надобности. никоим образом не нарушать и не модифицировать насос. Перед каждым использованием проверять состояние насоса. Не оставлять без присмотра наполненный насос под давлением. Насос всегда необходимо устанавливать на горизонтальную ровную поверхность. После использования насоса тщательно вымыть руки, лицо и использованную одежду. Ремонт должен осуществляться только сервисной службой или уполномоченными специалистами. Использовать только оригинальные запасные части.

ОГРАНИЧЕННАЯ ОТВЕТСТВЕННОСТЬ: Производитель не несет ответственности за ущерб, нанесенный насосом, если такой ущерб вызван несоблюдением инструкции по эксплуатации, ненадлежащим использованием, неправильным ремонтом или использованием неоригинальных запасных частей, а также ремонтом осуществленным не сервисной службой или опытным специалистом, уполномоченным производителем в письменном виде. Все вышесказанное относится также к компонентам и принадлежностям.

УСТАНОВКА НАСОСА Отвинтите шайбу M от рукоятки E и присоедините ее к наконечнику L; введите наконечник в устье рукоятки E; закрутите до конца шайбу M на рукоятке E (рис. 1). Отвинтите шайбу N от рукоятки E и соедините ее с трубкой G; вставьте полностью конец трубки G в держатель шланга рукоятки E; закрутите до конца шайбу N на рукоятке E (рис. 1). Соедините шайбу C с трубкой G; вставьте полностью конец трубки G в держатель шланга бака A; закрутите до конца шайбу C на баке A (рис. 2).

Вставьте наплечный ремень F в пазы на чехле H (рис. 3). Введите конец ремня F в пазы бака А, как видно на рисунке (рис. 4).

НАПОЛНЕНИЕ БАКА: Потяните ручку клапана сброса давления (рис.5), чтобы убедиться, что бак не находится под давлением и клапан нормально работает. Открутите насосную часть В и снимите ее; залейте предварительно подготовленный раствор, используя фильтр D до 2/3 общей емкости бака. Надежно привинтите на место насосную часть В.

СПОСОБ ИСПОЛЬЗОВАНИЯ: Отцепите ручку, повернув ее против часовой стрелки (рис.6).

Проведите 4-5 подач, задействуйте клапан сброса давления и убедитесь, что воздух выходит (рис.5). Продолжайте подкачку до достижения требуемого давления (макс. 3 бар).

Для распыления действуйте рукояткой E; отрегулируйте струю в зависимости от выполняемой обработки, поворачивая концевую часть распылителя (рис.7). Когда струя затухает, необходимо восстановить давление внутри бака. Насос можно переносить в руках с помощью ручки, закрепленной на насосной части или на плечах с помощью ремня F. Во время переноски обеспечьте, чтобы из насоса не происходило случайных утечек продукта. Для обработки гербицидами использовать специальные сопла.

ПОСЛЕ ИСПОЛЬЗОВАНИЯ: Удерживая насос в вертикальном положении, действуйте клапаном сброса давления (рис.5) и полностью освободите бак от остаточного давления; отвинтите и снимите насосную часть В. Вылейте всю оставшуюся жидкость у контейнер и промойте большим количеством чистой воды внутреннюю часть бака и гибкого шланга, распыляя чистую воду через наконечник; откройте рукоятку и периодически проверяйте целостность и чистоту фильтра. Поместите насос со слегка открученной насосной группой в чистое и сухое место, не доступное для детей и защищенное от солнца и мороза.

ОБСЛУЖИВАНИЕ: Всегда содержите чистыми, неповрежденными и смазанными уплотнения, клапан на дне насосной группы, внутренность цилиндра, внутренней край бака. Поломка или отвержение даже одного из этих компонентов может привести к нарушению работы насоса. Внимательно следите за тем, чтобы правильно установить компоненты. В случае плохого качества подачи промойте концевую часть распылителя чистой водой.

Замена внутреннего кольца (B6): Убедитесь, что бак не находится под давлением, действуя клапаном (рис. 5) - Снимите насосную часть с бака - Установите рукоятку над насосной частью и поворачивайте против часовой стрелки (рис. 8) до конца хода - Извлеките поршень с ручкой (B1) и половинные направляющие (B3) (рис. 9) - Замените кольцо (B6) (рис. 10) - Повторите действия в обратном порядке, чтобы собрать насосную часть - Во время этой операции (рис. 8) поворачивайте по часовой стрелке половинные направляющие до щелчка.

ГАРАНТИЯ: На данный насос предоставляется гарантия, предусмотренная по закону (в Европейском Сообществе на 12 месяцев с даты покупки). Гарантия покрывает дефекты производства или использованных материалов. По усмотрению производителя изделие заменяется или ремонтируется бесплатно только при условии его правильного использования в соответствии с инструкцией по эксплуатации и отсутствия нарушений. К изделию должен прилагаться документ, подтверждающий покупку. Гарантия не распространяется на рабочую силу, компенсацию за простой, а также расходы на транспортировку. В гарантию не включены части, подверженные износу: прокладки, рычаг нагнетания и его компоненты. Обслуживание по гарантии ни в коем случае не приводит к продлению гарантийного срока.

Емкость бака	6 л		
Максимальное рабочее давление	3 бар		
Оптимальное рабочее давление	2,2 бар		
Вес пустой	1,5 кг	Вес полный	7,5 кг
Расход при давлении 2 бар и полностью закрытом сопле	0,22 л / мин		
Расход при давлении 2 бар и полностью открытым сопле	1,2 л / мин		
Общий остаточный объем	0,23 л		

EST Eelsurveastamisega käsipump

KASUTUSJUHEND: Need kasutusjuhendid on pumba lahutamatu osa. Hoidke neid pumba juures kindlas kohas. Enne pumba kasutamist või hooldamist soovitame lugeda hoolikalt selle juhiseid ning järgida pumba õigeks ja ohutuks kasutamiseks nendes sisalduvaid hoiatusi ja teavet.

TÄHELEPANU! See pump on ette nähtud vesilahustele, mille tihedus on alla 1,1 ja temperatuur ei ületa 40°C. Rangelt tuleb järgida väljastatava aine tootja antud juhiseid. Ärge väljastage aineid, mille kohta tootja tehnilised andmed puuduvad. Pumba ei tohi mingil juhul kasutada lahustite, hapete, tule- ega plahvatusohtlike vedelike, söövitavate vedelike või desinfitseerimis- ja immutusvahenditega. Ärge kasutage pumba pestitsiididega. Kasutage ainult tervishoiuministeeriumi poolt heaks kiidetud taimekaitsevahendeid. Pumba ei tohi kasutada lapsed, alla 16-aastased noored või rasedad naised; vaimu- või sensoorse puudega inimesed tohivad seda kasutada ainult vastutava isiku juhendamisel. Ärge kasutage pumba, kui olete väsinud, haige või alkoholi, narkootikumide või ravimite mõju all. Pump on mõeldud ainult käsitsi kasutamiseks. Kasutage pumba ainult ettenähtud otstarbel. Pumba ebaõige kasutamine võib põhjustada ohtusid. Kandke alati kaitseriietust ja isikukaitsevahendeid (kombinesooni, kindaid, maski, kaitseprille), et vältida kokkupuudet kahjulike või mürgiste toodetega. Valmistage lahus välises mahutis ja mitte pumba paagis. Hoiduge väljastatava lahuse aurude ja tilkade sissehingamisest. Juhusliku kokkupuutumise ja sissehingamise korral pöörduge arsti poole. Töötlemise ajal ei tohi süüa, juua ega suitsetada. Ärge puhuge pihustitesse läbi suu. Kasutage pumba hästi õhutatud ja mitte ventileeritud ruumides. Tuulistes oludes ärge pihustage vastutuult. Hoidke pump eemal lastest ja lemmikloomadest. Ärge pihustage kaladega vete läheduses. Hoidke pump eemal soojusallikatest; ärge jätke seda pikaks ajaks otsese päikesevalguse ega külma kätte. Ärge visake kasutamata kemikaale keskkonda. Ärge muutke rõhuklappi. Ärge survestage pumba välise seadmetega (kompressorid vms). Kui paak on rõhu all, ärge keerake sulgureid lahti. Enne pumbapaagi avamist vabastage see täielikult surve alt. Ärge survestage pumba asjatult. Ärge muutke pumba mingil viisil. Enne iga kasutamist kontrollige pumba seisukorda. Ärge jätke seda valveta, kui see on täis või surve all. Pumba tuleb alati hoida horisontaalsel ja sirgel tasapinnal. Pärast pumba kasutamist peske hoolikalt käsi, nägu ja riideid. Seda tohivad remontida ainult tehnoabi töötajad või volitatud tehnikud. Kasutage ainult originaalvaruosi.

PIIRATUD VASTUTUS: Tootja ei vastuta pumba tekitatud kahju eest, kui selle põhjuseks on kasutusjuhendi eiramine, ebaõige kasutamine, vale remont või varuosade asendamine mitteoriginaalsete varuosadega ning kui remonti ei ole teinud tehnoabi töötajad või tootja poolt kirjalikult volitatud tehnik. Eelnev kehtib ka komponentidele ja lisaseadmetele.

PUMBA PAIGALDAMINE: Keerake pöörlel M käepideme E küljest lahti ja pange see piigile L; pange piik käepideme E sissepääsule; keerake pöörlel M lõpuni käepidemele E (joonis 1). Keerake pöörlel N käepideme E küljest lahti ja pange see torule G; pange toru G ots täielikult käepideme E voolikuliitmikule; keerake pöörlel N lõpuni käepidemele E (joonis 1). Pange pöörlel C torule G; pange toru G ots täielikult paak A voolikuliitmikule; keerake pöörlel C lõpuni paagile A (joonis 2). Pange õlarihm F ümbrise H piludesse (joonis 3). Pange õlarihma F ots mahuti A piludesse, nagu on näidatud joonisel (joonis 4).

PAAGI TÄITMINE: Tõmmake rõhuklapi nuppu (joonis 5), veendumaks, et paagis pole survet ja ventiil töötab korralikult. Keerake lahti pumbaseade B ja eemaldage see; valage sisse eelnevalt valmistatud lahus filtri D abil, kuni lahus on täitnud 2/3 paagi kogumahust. Keerake pumbaseade B kindlalt tagasi.

KASUTAMINE: Vabastage käepide, keerates seda vastupäeva (joonis 6).

Pumbake 4-5 korda, kasutage rõhualandusklaapi ja kontrollige, kas õhk väljub (joonis 5). Jätkake pumpamist, kuni soovitud rõhk on saavutatud (maks. 3 baari).

Pihustamiseks kasutage käepidet E; reguleerige juga vastavalt töötlusele, pöörates pihusti otsikut (joonis 7). Kui juga nõrgeneb, tuleb taastada rõhk paagis. Pumba saab transportida käsitsi, kui käepide

on kinnitatud pumbaseadmele, või siis õlarihma F abil õlgadel. Kinnitage transportimise ajaks pump, et sellest toodet välja ei lekiks. Kasutage herbitsiididega tööks spetsiaalseid pihusteid.

PÄRAST KASUTAMIST: Hoides pumpa vertikaalasendis, kasutage rõhuklappi (joonis 5) ja tühjendage paak täielikult jääkrõhust; keerake lahti ja eemaldage pumbaseade B. Valage kogu allesjäänud vedelik mõnda anumasse ning loputage paagi ja vooliku sisemust rohke puhta veega, pihustades puhast vett ka läbi pihusti; avage käepide ja veenduge aeg-ajalt, et filter on terve ja puhas. Paigutage pump puhtasse ja kuiva kohta nii, et pumbaseade on veidi lahti keeratud, pump asub lastele kättesaamatus kohas ning on kaitstud päikese ja külma eest.

HOOLDUS: Hoolitsege selle eest, et tihendid, pumbaseadme põhja klapp, silindri sisekülj ja paagi siseserv oleksid alati puhtad, kahjustamata ja määritud. Isegi ühe nimetatud komponendi purunemine või kõvenemine võib kahjustada pumba nõuetekohast toimimist. Monteerige osad kindlasti õigesti oma kohale. Pumba halva väljutamise korral puhastage pihusti otsikut puhta veega. Sisemise o-rõnga väljavahetamine (B6): Veenduge klapi abile, et paagis ei ole survet (joonis 5) - Eemaldage pumbaseade paagilt - Paigutage käepide pumbaseadme kohale ja pöörake vastupäeva (joonis 8), kuni see peatub. - Eemaldage kolb koos käepideme (B1) ja pooljuhikutega (B3) (joonis 9) - Vahetage o-rõngas (B6) välja (joonis 10) - Pumbaseadme paigaldamiseks korrake toiminguid vastupidi - Töö ajal (joonis 8) keerake pooljuhikuid päripäeva kuni need kohale klõpsavad.

GARANTII: Käesolevale pumbale kehtib seaduslik garantii (Euroopa Ühenduses 12 kuud alates ostukuupäevast). Garantii hõlmab defekte, mis tulenevad tootmise või materjali vigadest. Toode vahetatakse tootja äranägemisel välja tasuta või see parandatakse tasuta ainult juhul, kui seda on kasutatud õigesti, vastavalt kasutusjuhendile, ja seda ei ole rikutud. Tootele tuleb lisada ostudokument. Garantii ei kata ei hüvitust seisaku tõttu ega töö- ja transpordikuludid. Garantii ei kehti kuluvatele osadele: tihenditele, pumbakangile ja selle osadele. Garantiiõid ei pikenda mingil juhul garantii kohaldamise perioodi.

Paagi maht			6 l
Maksimaalne töö rõhk			3 bar
Optimaalne töö rõhk			2,2 bar
Kaal tühjalt	1,5 kg	Täismass	7,5 kg
Voolukiirus, kui rõhk on 2 baari ja otsik täiesti suletud			0,22 l/min.
Voolukiirus, kui rõhk on 2 baari ja otsik täiesti avatud			1,2 l/min.
Jääkmaht kokku			0,23 l

LV Manuālais spiediena smidzinātājs

Lietošanas norādījumi Šie lietošanas norādījumi ir sūkņa neatņemama sastāvdaļa, tie ir jāglabā drošā un smidzinātāja tuvumā viegli pieejamā vietā. Pirms sūkņa lietošanas vai pirms tā tehniskās apkopes ir ieteicams uzmanīgi izlasīt norādījumus un ievērot uzskaitītos brīdinājumus un informāciju, kas ir nepieciešama, lai to varētu pareizi un droši lietot.

Brīdinājumi: Šis sūknis ir paredzēts ūdens šķidrumu, kuru blīvums ir mazāks par 1,1 un temperatūra nepārsniedz 40°C, padevei. Ir svarīgi rūpīgi ievērot izsmidzināmās vielas ražotāja sniegtos norādījumus. Neizmidsiniet produktus, kuriem nav pieejami ražotāja tehniskie dati. Sūknis nekādā gadījumā nav izmantojams ar šķīdinātājiem, skābēm, viegli uzliesmojošiem un sprādzienbīstamiem šķidrumiem, kodīgiem, dezinficējošiem un līmējošiem šķidrumiem. Nelietojiet sūknī ar pesticīdiem. Izmantojiet tikai Veselības ministrijas atļautos augu aizsardzības līdzekļus. Sūknī nedrīkst izmantot bērni, jaunieši, kas jaunāki par 16 gadiem, un grūtnieces; cilvēki ar garīga rakstura u maņu traucējumiem – tikai atbildīgās personas uzraudzībā. Nelietojiet sūknī, ja esat noguris, slims vai alkohola, narkotisko vielu vai medikamentu ietekmē. Sūknis ir paredzēts tikai manuālai lietošanai. Izmantojiet sūknī tikai paredzētajiem mērķiem. Sūkņa nepareiza izmantošana var izraisīt apdraudējumu. Vienmēr valkājiet aizsargapģērbu un aizsargierīces (kombinezonu, cimdus, masku, brilles), lai izvairītos no saskares ar kaitīgām vai toksiskām vielām. Sagatavojiet šķidrumu ārējā tvertnē, nevis sūkņa tvertnē. Esiet uzmanīgs, lai neieelpotu izsmidzināmā šķidruma tvaikus un pilienus. Nejaušas saskares vai ieelpošanas gadījumā konsultējieties ar ārstu. Apstrādes laikā neēdiet, nedzeriet un nesmēķējiet. Nepūtiet gaisu sprauslās ar muti. Lietojiet sūknī labi vēdināmās, nevis ventilējamās telpās. Vējinā laikā nesmidziniet pret vēju. Sargājiet sūknī no bērniem un mājdzīvniekiem. Neizmidsiniet vielas netālu no ūdens tilpnēm ar zivīm. Sargājiet sūknī tālu no siltuma avotiem, nepakļaujiet to ilgai tiešu saules staru vai sala iedarbībai. Neizmetiet neizmantotos ķīmiskos produktus apkārtējā vidē. Nemanipulējiet pārspiediena vārsta! Neizdariet spiedienu uz sūkņa ar ārējām ierīcēm (kompresoriem u.c.). Neizskrūvējiet noslēdzošos elementus, ja tvertnē ir spiediens. Pirms sūkņa tvertnes atvēršanas pilnībā atbrīvojiet spiedienu. Neradiet spiedienu sūknī bez nepieciešamības. Nekādā veidā negroziet un nmodificējiet sūknī. Pirms katras lietošanas reizes pārbaudiet sūkņa stāvokli. Neatstājiet sūknī nepieskaītu un zem spiediena. Sūknis vienmēr ir jānovieto uz horizontālas un taisnas virsmas. Pēc sūkņa lietošanas rūpīgi nomazgājiet rokas, seju un lietoto apģērbu. Jebkurus remontdarbus drīkst veikt tikai tehniskās apkopes serviss vai pilnvaroti tehniķi. Izmantojiet tikai oriģinālās rezerves daļas.

IEROBEŽOTĀ ATBILDĪBA Ražotājs neatbild par sūkņa radītajiem zaudējumiem, ja šie zaudējumi ir radušies no lietošanas norādījumu neievērošanas, nepareizas lietošanas, nepareizi veikta remonta vai daļu nomaiņas ar neoriģinālām rezerves daļām, vai, ja remontu nav veicis tehniskais serviss vai apmācīts tehniķis, kuru rakstiski pilnvarojis ražotājs. Augstāk norādītais attiecas arī uz tā sastāvdaļām un piederumiem.

SŪKŅA MONTĀŽA Noskrūvējiet šarnīra uzgriezni M no roktura E un ievietojiet to uz sprauslas L; ievietojiet sprauslu roktura E ieejā; pilnībā pieskrūvējiet šarnīra uzgriezni M uz roktura E (1. att.). Noskrūvējiet šarnīra uzgriezni N no roktura E un ievietojiet to uz caurules G; pilnībā ievietojiet caurules G galu roktura E šļūtenes turētājā; pilnībā pieskrūvējiet šarnīra uzgriezni N uz roktura E (1. att.). Ievietojiet šarnīra uzgriezni C uz caurules G; pilnībā ievietojiet caurules G galu tvertnes A šļūtenes turētājā; ieskrūvējiet tvertnes A šarnīra uzgriezni C līdz galam (2. att.). Ievietojiet plecu siksnu F apvalka H spraugās (3. att.). Ievietojiet plecu siksnas F galu tvertnes A spraugās, kā parādīts attēlā (4. att.).

TVERTNES UZPILDĪŠANA Izvelciet kloķi no pārspiediena vārsta (5. att.), lai pārlicinoties, ka tvertne nav zem spiediena un ka vārsts darbojas pareizi. Atskrūvējiet sūknēšanas elementu B un noņemiet to;

ielejiet iepriekš sagatavoto šķidrumu, izmantojot filtru D, līdz tiek sasniegts tvertnes kopējās ietilpības 2/3 līmenis. Stingri ieskrūvējiet sūkņēšanas elementu B.

LIETOŠANAS METODE Atvienojiet rokturi, pagriežot to pretēji pulksteņrādītāja virzienam (6. att.).

Veiciet 4-5 sūkņa gājienu, darbiniet spiediena samazināšanas vārstu un pārbaudiet, vai izplūst gaiss (5. att.). Turpiniet sūkņēšanu, līdz tiek sasniegts vēlamais spiediens (ne vairāk kā 3 bāri).

Lai izsmidzinātu, rīkojieties ar rokturi E; noregulējiet strūklu atbilstoši veicamajai apstrādei, pagriežot smidzinātāja gala daļu (7. att.). Kad strūkļa mazinās, ir nepieciešams atjaunot spiedienu tvertnē. Sūkni var pārvadāt ar rokām, ar rokturi, kas piestiprināts pie sūkņa vai uz pleciem, izmantojot plecu siksnu F. Transportēšanas laikā nofiksējiet sūkni, lai novērstu nejaucu produkta noplūdi. Apstrādei ar herbicīdiem izmantojiet īpašas sprauslas.

PĒC LIETOŠANAS Turot sūkni vertikālā stāvoklī, darbiniet spiediena samazināšanas vārstu (5. att.) un pilnībā iztukšojiet tvertni no atlikušā spiediena; atskrūvējiet un noņemiet sūkņēšanas elementu B.

Ielejiet visu tvertnē palikušo šķidrumu un izskalojiet tvertnes un šļūtenes iekšpusi ar lielu daudzumu tīra ūdens, izsmidzinot tīru ūdeni caur sprauslu; atveriet rokturi un periodiski pārbaudiet, vai filtrs ir neskarts un tīrs. Uzglabājiet sūkni apgrieztā stāvoklī ar sūkni nedaudz atskrūvētu tīrā un sausā vietā, kurai nevar piekļūt bērni un, kas ir pasargāta no saules un sala.

TEHNISKĀ APKOPE Blīves, sūkņēšanas elementa apakšējo vārstu, cilindra iekšpusi, tvertnes iekšējo malu vienmēr uzturiet tīrus, nebojātus un ieeļļotus. Pat vienas šīs sastāvdaļas plīsums vai nocietināšanās var traucēt sūkņa pareizu darbību. Esiet uzmanīgi, lai pareizi samontētu sastāvdaļas. Slikta izsmidzināšanas gadījumā iztīriet smidzinātāja galu ar tīru ūdeni.

Iekšējā (B6) OR aizstāšana Pārlicinieties, ka tvertnei nav spiediena, iedarbinot vārstu (5. att.) - Noņemiet sūkņēšanas elementu no tvertnes. - Novietojiet rokturi virs sūkņēšanas elementa un pagrieziet pretēji pulksteņrādītāja virzienam (8. att.), līdz tas apstājas. - Izņemiet virzuli ar rokturi (B1) un pusvadotni (B3) (9. att.) - Nomainiet OR (B6) (10. att.) - Atkārtojiet darbības apgrieztā secībā, lai sūkņēšanas elementu no jauna samontētu. - Darbības laikā (8. att.) pagrieziet pulksteņrādītāja virzienā pusvadotni, līdz ir dzirdams klikšķis.

GARANTĪJA Šo sūkni sedz likumīga garantija (Eiropas Kopienā - 12 mēnešus no iegādes datuma). Garantija sedz defektus, kas radušies ražošanas vai materiālu defektu dēļ. Pēc ražotāja ieskatiem produktu bez maksas nomainīs vai remontēs tikai tad, ja tas ir pareizi izmantots, saskaņā ar lietošanas instrukcijām un nav ticis mainīts. Produktam būs jābūt pievienotam iegādes dokumentam. Garantija nesedz darbaspēka izmaksas, atlīdzību par uzglabāšanu, kā arī transporta izmaksas. Garantija neattiecas uz nolietojamām detaļām: starplikām, sūkņēšanas sviru un tās sastāvdaļām. Garantijas remonts nekādā gadījumā nepagarina garantijas piemērošanas termiņu.

Tvertnes tilpums	6 L		
Maksimālais darba spiediens	3 bāri		
Optimāls darba spiediens	2,2 bāri		
Masa tukšā stāvoklī	1,5 kg	Masa pilnā stāvoklī	7,5 kg
Plūsmas ātrums ar 2 bāru spiedienu un sprauslu pilnībā aizvērtu	0,22 L/min.		
Plūsmas ātrums ar 2 bāru spiedienu un atvērtu sprauslu	1,2 L/min.		
Kopējais atlikušais tilpums	0,23 L		

LT Purkštuvus su rankiniu būdu reguliuojamu slėgiu

NAUDOJIMO INSTRUKCIJOS: šios naudojimo instrukcijos yra neatskiriama purkštuvo dalis. Jos turi būti laikomos saugioje vietoje ir naudojamos netoli purkštuvo. Prieš naudojant purkštuvą arba atliekant jo techninės priežiūros darbus, rekomenduojame atidžiai perskaityti instrukcijas ir laikytis pateiktų įspėjimų bei informacijos, norint jį teisingai ir saugiai naudoti.

ĮSPĖJIMAI: šis purkštuvus yra skirtas purkšti vandens tirpalui, kurio tankis yra mažesnis nei 1,1 ir temperatūra neviršija 40 °C. Svarbu kruopščiai laikytis purškiamo medžiagos gamintojo pateiktų nurodymų. Nenaudokite produktų, jei neturite jų gamintojo techninių duomenų. Jokių būdu negalima naudoti purkštuvo su tirpalais, rūgštimis, degiais ir sprogiais skysčiais, graužiančiais skysčiais, dezinfektantais ir impregnantais. Nenaudokite purkštuvo su pesticidais. Naudokite tik Sveikatos apsaugos ministerijos patvirtintus augalų apsaugos produktus. Purkštuvo negali naudoti vaikai, jaunuoliai iki 16 metų ir besilaukiančios moterys. Protinę ir judėjimo negalią turintys asmenys gali naudoti tik prižiūrimi atsakingo asmens. Nenaudokite purkštuvo, jei esate pavargę, sergate arba esate veikiami alkoholio, svaiginančių medžiagų arba vaistų. Purkštuvus yra suprojektuotas tik rankiniam naudojimui. Naudokite purkštuvą tik numatytai paskirčiai. Netinkamai naudodami purkštuvą galite sukelti pavojų. Visada dėvėkite apsauginius rūbus ir naudokite apsauginius prietaisus (kombinezoną, pirštines, kaukę, akinius), kad išvengtumėte kontakto su nuodingais ar toksiškais produktais. Paruoškite tirpalą išoriniame konteineryje, o ne purkštuvo bake. Stenkitės neįkvėpti purškiamo tirpalo garų ar lašų. Jei netyčia prisilietėte arba įkvėpėte, pasitarkite su gydytoju. Purškdami nevalgykite, negerkite ir nerūkykite. Nepūskite į purkštukus burna. Purkštuvą naudokite gerai vėdinamoje ir neventiliuojamoje vietoje. Jei oras vėjuotas, nepurškite prieš vėją. Laikykite purkštuvą atokiau nuo vaikų ir naminių gyvūnų. Nepurškite netoli vandens telkinio, kuriame yra žuvų. Laikykite purkštuvą atokiau nuo karščio šaltinių ir nepalikite ilgesnį laiką tiesioginiuose saulės spinduliuose ar šaltyje. Atišmeskite į aplinką nepanaudotų cheminių produktų. Nemodifikuokite slėgio šalinimo vožtuvo. Nedidinkite slėgio purkštuve išoriniais prietaisais (kompresoriais ir t. t.). Neatsukite uždarymo elementų, jei bake yra slėgio. Prieš atidarydami purkštuvo baką, visiškai pašalinkite slėgį. Be reikalo nedidinkite slėgio purkštuve. Jokių būdu nedarykite jokių veiksmų ir nekeiskite purkštuvo. Prieš kiekvieną naudojimą, patikrinkite purkštuvo būklę. Nepalikite jo be priežiūros pilno ir su slėgiu. Purkštuvą visada reikia dėti ant horizontalaus ir lygaus paviršiaus. Panaudoję purkštuvą, kruopščiai nusiplaukite rankas, veidą ir naudotus rūbus. Bet kokius remonto darbus turi atlikti tik įgaliota pagalbos tarnyba ar technikai. Naudokite tik originalias atsargines detales.

RIBOTA ATSKOMYBĖ: gamintojas nėra atsakingas už purkštuvo padarytą žalą, jei žala padaryta nesilaikant naudojimo instrukcijų, netinkamai naudojant, klaidingai atliekant remonto darbus arba keičiant atsargines detales neoriginaliomis detalėmis ir jei remonto darbus atliko ne gamintojo raštu įgaliota pagalbos tarnyba ar specialistas technikas. Ankstesnis pareiškimas galioja ir sudėtiniais elementams bei priedams.

PURKŠTUVO SUMONTAVIMAS: atsukite veržlę M nuo rankenos E ir įstatykite ją į kotą L; įstatykite kotą į rankenos angą E; iki galo užsukite veržlę M ant rankenos E (1 pav.). Atsukite veržlę N nuo rankenos E ir įstatykite ją į vamzdį G; iki galo įkiškite vamzdžio G galą į koto E žarną; iki galo užsukite veržlę N ant koto E (1 pav.). Įstatykite veržlę C ant vamzdžio G; iki galo įkiškite vamzdžio G galą ir įstatykite jį į vamzdį A; iki galo užsukite veržlę C ant bako A (2 pav.). Įkiškite pečių diržus F į movos H plyšius (3 pav.). Įkiškite pečių diržų F galus į bako A plyšius, kaip matoma paveiksle (4 pav.).

BAKO PRIPILDYMAS: ištraukite slėgio šalinimo vožtuvo rankeną (5 pav.), kad užtikrintumėte, jog bake nėra slėgio ir vožtuvas veikia gerai. Atveržkite siurblių B ir išimkite jį; supilkite iš anksto paruoštą skystį naudodami filtrą D tol, kol pasieksite 2/3 bendro bako tūrio. Vėl tvirtai priveržkite siurblių B.

NAUDOJIMO BŪDAI: atjunkite rankeną pasukdami ją prieš laikrodžio rodyklę (6 pav.).

Pumpuokite 4–5 kartus, suaktyvinkite slėgio išleidimo vožtuvą ir patikrinkite, ar išteka oras (5 pav.). Vėl tęskite pumpavimą, kol bus pasiektas pageidaujamas slėgis (maks. 3 bar).

Norėdami purkšti naudokite rankeną E; sureguliuokite purškimo metodą priklausomai nuo valymo poreikių, sukdami galinę purkštuko (7 pav.) dalį. Kai srovė susilpnėja, reikia atstatyti slėgį bako viduje. Purkštukas gali būti gabenamas rankomis, kai rankena užblokuota ant siurblio arba ant laikiklių naudojant pečių diržus F. Gabendami sutvirtinkite purkštuvą, kad netyčia neištekėtų produktas. Pesticidams naudokite specialius purkštukus.

PO NAUDOJIMO: laikydami siurblių vertikaloje padėtyje, suaktyvinkite slėgio išleidimo vožtuvą (5 pav.) ir visiškai išleiskite iš bako likusį slėgį; atsukite ir nuimkite siurblių B. Išpilkite visą likusį skystį į konteinerį ir bako bei lankstaus vamzdžio vidų išskalaukite dideliu kiekiu vandens purkšdami švarų vandenį pro purkštuko kotą; atidarykite rankeną ir periodiškai patikrinkite, ar filtras ventisitas ir išvalytas. Vėl pastatykite purkštuvą su truputį atsuktu siurbliu švarioje ir sausoje vietoje, į kuria nepatenka vaikai, apsaugotą nuo saulės ir šalčio.

TECHNINĖ PRIEŽIŪRA: tarpiklius, siurblio dugno vožtuvą, cilindro vidų ir vidinius bako kraštus visada laikykite švarius, ventisitus ir suteptus. Jei nors vienas iš šių komponentų sulūš arba sukietės, purkštukas gali gerai neveikti. Užtikrinkite, kad komponentai būtų tinkamai sumontuoti. Jei purškama blogai, nuvalykite purkštuko galinę dalį švariu vandeniu.

Vidinio sandarinimo žiedo (OR) keitimas (B6): pasirūpinkite, kad bake nebūtų slėgio naudodami vožtuvą (5 pav.) - Nuimkite siurblių nuo bako - Pastatykite kotą virš siurblio ir sukite prieš laikrodžio rodyklę (8 pav.) iki galo - Ištraukite stūmoklį su rankena (B1) ir kreiptuvų puses (B3) (9 pav.) - Pakeiskite sandarinimo žiedą (OR) (B6) (10 pav.) - Pakartokite veiksmus atvirkštine seka, kad vėl sumontuotumėte siurblių - Atlikdami veiksmą (8 pav.), sukite kreiptuvų puses laikrodžio rodyklės kryptimi, kol užsifiksuos spragtelėdami.

GARANTIJA: šiam purkštuvui yra taikoma juridškai galiojanti garantija (Europos Bendrijoje 12 mėnesius nuo įsigijimo datos). Garantija apima defektus, susijusius su gamyba arba gamybai naudojamomis medžiagomis. Gamintojo nuožiūra, produktas bus pakeistas ar suremontuotas nemokamai tik jei jis bus naudotas tinkamai, laikantis naudojimo instrukcijų ir nemonifikuotas. Prie produkto turi būti pridėtas pirkimo dokumentas. Garantija neapima darbo jėgos, kompensacijos dėl negalėjimo naudoti ir transportavimo išlaidų. Garantija nėra taikoma nusidėvinčioms detalėms: tarpikliams, purkštuko svirčiai ir jos komponentams. Garantiniai darbai jokiai atveju nepaailgina garantijos taikymo laikotarpio.

Bako talpa			6 l
Didžiausias darbinis slėgis			3 bar
Optimalus darbinis slėgis			2,2 bar
Tuščio svoris	1,5 kg	Pilno svoris	7,5 kg
Srautas, kai slėgis 2 bar ir purkštukas visiškai uždarytas			0,22 l/min.
Srautas, kai slėgis 2 bar ir purkštukas visiškai atidarytas			1,2 l/min.
Bendras liekamasis tūris			0,23 l

ORIGINALE
VOLPI