

Davide e Luigi Volpi S.p.A.
Via San Rocco, 10
46040 CASALROMANO MN
ITALIA



SPOLEČNOST SE SYSTÉMEM
KVALITY
MANAGEMENT CERTIFIKOVANÝ
SPOLEČNOSTÍ ICIM
- ISO 9001 -

BATOHOVÝ ELEKTRICKÝ POSTŘIKOVAČ
V-BLACK VITA
UŽIVATELSKÁ PŘÍRUČKA

ČEŠTINA
strana. 4



MADE IN ITALY

Cod. 23VBE16

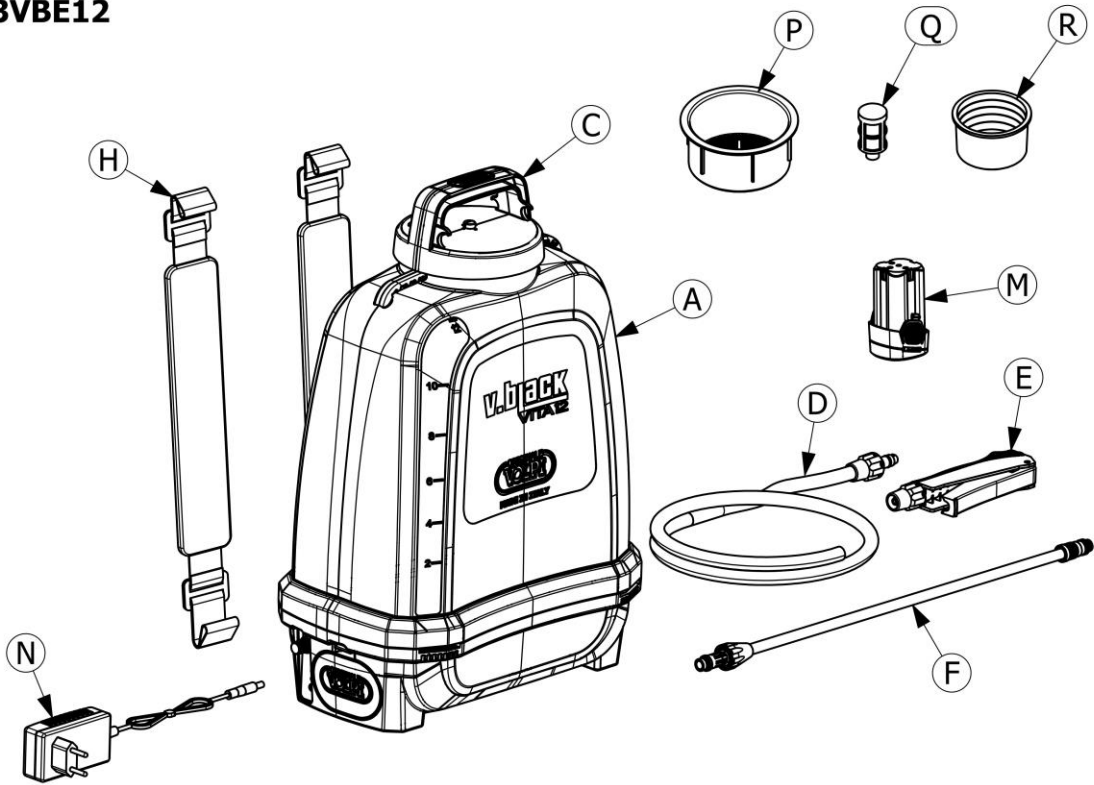


Cod. 23VBE12

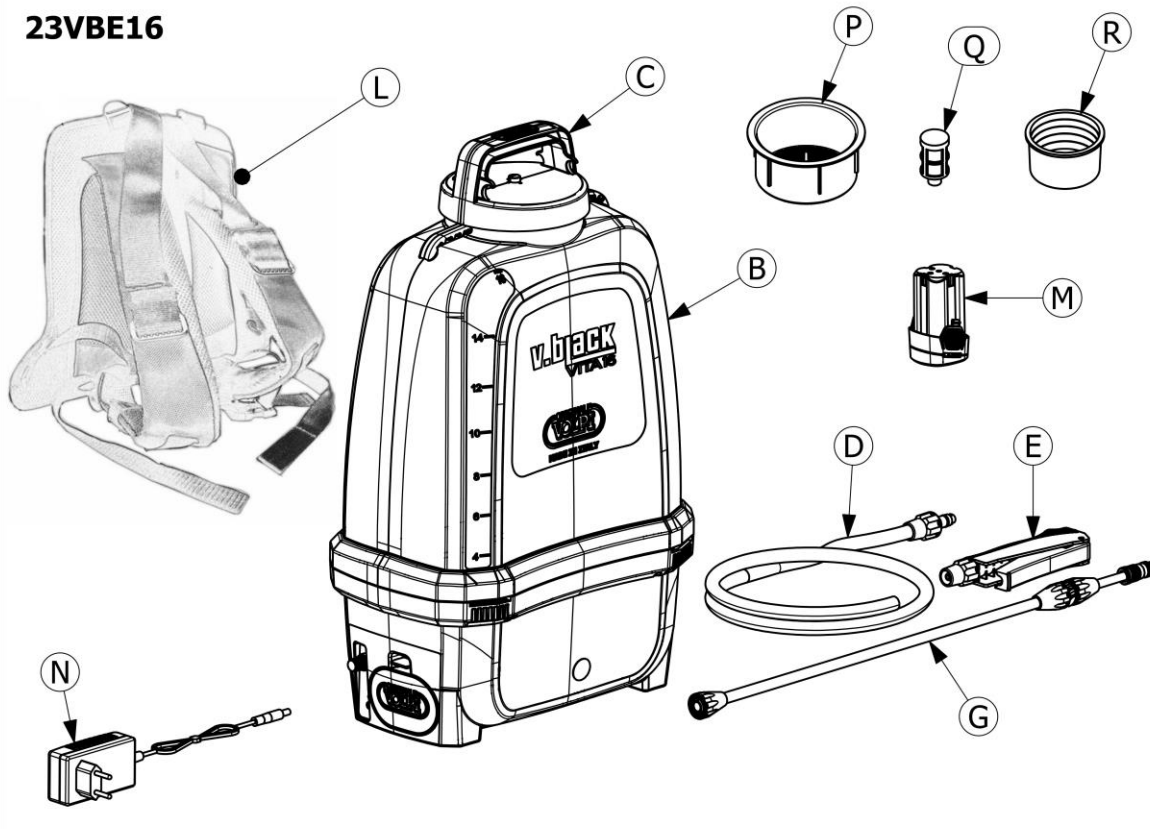


UPOZORNĚNÍ: PŘED POUŽITÍM SI NEJPRVE PEČLIVĚ PŘEČTĚTE NÁVOD K POUŽITÍ.



















23VBE12



23VBE16



BEZPEČNOSTNÍ SYMBOLY UKSAFETY

	Velká Británie - Pečlivě si přečtěte návod k použití.		Velká Británie - nenechávejte stroj v blízkosti zdrojů tepla.
	Velká Británie - Používejte ochranné rukavice.		Velká Británie - Nenechávejte stroj vystavený mrazu.
	Velká Británie - Používejte ochranu těla.		Velká Británie - Příklad použijte pouze při teplotách od +1 °C do +40 °C.
	Velká Británie - Používejte ochranu dýchacích cest		Velká Británie - Minimální vzdálenost mezi strojem a ostatními osobami 3 m.
	Velká Británie - Používejte ochranu očí.		Velká Británie - označení "CE". Viz ES prohlášení o shodě.
	Velká Británie - Nestříkejte směrem k lidem ani zvířatům.		Velká Británie - nevhazujte baterii do ohně, kde by mohla explodovat.
	Velká Británie - Nepoužívejte s rozpouštědly, oleji nebo hořlavými produkty.		Velká Británie - Nerozebírejte baterii
	Velká Británie - při používání přístroje nekuřte		Velká Británie - zákaz konzumace jídla a pití během používání
	Velká Británie - Neumíst'ujte do domácího odpadu	 Li-ion	Velká Británie - Li-on baterie. Nevyhazujte do domovního odpadu

SHRnutí

1. POPIS PŘÍRUČKY	4
2. POPIS POSTŘIKOVAČE	4
3. OBECNÉ POKYNY	5
4. POKYNY PRO PŘEPRAVU A MANIPULACI	6
5. NÁVOD K POUŽITÍ	6
6. ÚDRŽBA	11
7. PROBLÉMY - PŘÍČINY - ŘEŠENÍ	12
8. Pokyny pro demontáž a likvidaci	12
9. ZÁRUKA	13
10. PROHLÁŠENÍ O SHODĚ CE	13

ÚVOD

Blahopřejeme vám k této volbě. Mezi hlavní přednosti našich elektrických postřikovačů patří vysoká kvalita jejich dílů a dlouhá životnost. Byly studovány tak, aby odolávaly jakýmkoli povětrnostním podmínkám, a zaručují maximální účinnost při nejmenším plýtvání energií. Stejně jako všechny naše ostatní výrobky prošel i tento postřikovač přesnými a precizními testy; pokud bude používán podle níže uvedeného návodu, bude vašim potřebám vyhovovat po mnoho let a velmi spolehlivý servis náhradních dílů vám poskytne možnost provádět opravy originálními díly po dlouhou dobu.

1. POPIS PŘÍRUČKY

1.1. ÚVOD

Před jakýmkoli nastavením, použitím, údržbou nebo jakoukoli jinou představitelnou operací s postřikovačem si laskavě pečlivě prostudujte tento návod k obsluze.

Správné používání postřikovače a účinná a racionální údržba vám umožní udržovat postřikovač v nejlepších pracovních podmínkách, aniž by se snížila jeho účinnost a bezpečnost.

Tento návod k použití byl vypracován v souladu s údaji uvedenými v PŘÍLOZE I SMĚRNICE 2006/42/ES o strojních zařízeních" a je považován za nedílnou a nezbytnou součást postřikovače.

Tato příručka musí být uložena v blízkosti postřikovače a připravena k nahlédnutí; musí být uchovávána společně s postřikovačem po celou dobu jeho životnosti, od počáteční zkoušky až po konečnou demontáž.

1.2. ÚČELY A OMEZENÍ PŘÍRUČKY

Tato příručka je určena pro použití:

- Popište obsluhu a podmínky použití postřikovače.
- Uveďte hlavní technické vlastnosti postřikovače.
- Poskytněte správný návod k použití.
- Zdůrazněte potenciální rizika a/nebo možné nebezpečné situace.
- Poskytněte pokyny pro údržbu a opravy.
- Umožnit pochopení možných provozních problémů a jejich řešení.

Kromě dodržování pokynů uvedených v této příručce je používání postřikovače podmíněno dodržováním všech platných bezpečnostních předpisů.

2. POPIS POSTŘIKOVAČE

2.1. TECHNICKÉ VLASTNOSTI

Rozprašovač "V-BLACK VITA" byl vyroben pro rozprašování kapalných roztoků při teplotách vyšších než 40 °C.

	23VBE12	23VBE16
Objem nádrže	12 Lt	16 Lt
Materiál nádrže	Polypropylen	Polypropylen
Rozstřikovatelné litry na každé nabití baterie	S tlakem 2,0 bar až 95 litrů	S tlakem 2,0 bar až 95 litrů
	S tlakem 5,0 bar až 75 litrů	S tlakem 5,0 bar až 75 litrů
Rozstřikovatelné litry na každé nabití baterie	Až 255 litrů	Až 255 litrů
Dobíjecí lithiová baterie	14,4 Vdc 2,0 Ah 28,8 Wh	14,4 Vdc 2,0 Ah 28,8 Wh
Dodávaná tryska	Nastavitelná mosazná tryska pro stříkání	Nastavitelná mosazná tryska pro stříkání
Elektronický regulátor tlaku	Nastavitelný pracovní tlak 0,5 až 5 barů - 7,25 až 72,5 psi	Nastavitelný pracovní tlak 0,5 až 5 barů - 7,25 až 72,5 psi
Řízení tlaku	Elektronická deska s regulací napětí, která udržuje konstantní tlak po celou dobu životnosti baterie	Elektronická deska s regulací napětí, která udržuje konstantní tlak po celou dobu životnosti baterie
Řízení nabíjení baterie	Led	Led
Extra zásuvka	Pro připojení lišty se 4 tryskami na vozíku (volitelně)	Pro připojení lišty se 4 tryskami na vozíku (volitelně)
Hliníkové kopí	Standardní	Standardní
Šroubovací uzávěr s držákem kopí	Standardní	Standardní
Polstrované ramenní popruhy	Standardní	Standardní
Nabíječka baterií	1,0 A - 18 W	1,0 A - 18 W
Těsnění	NBR (vysoká pevnost v tahu - odolnost vůči minerálním olejům a tukům)	NBR (vysoká pevnost v tahu - odolnost vůči minerálním olejům a tukům)
Čerpadlo	Vysoce výkonná membrána s tlakovým spínačem	Vysoce výkonná membrána s tlakovým spínačem
Délka dodací hadice	1,2 mt	1,2 mt
Průměr náplně	105 mm	105 mm
Min./max. teplota	5° C / 40° C	5° C / 40° C
Rozměry	220 x 360 x 510	220 x 360 x 570
Hmotnost postřikovače (prázdného) s baterií	3,1 kg	3,2 kg

2.2. POVOLENÉ PODMÍNKY PROSTŘEDÍ

Podmínky prostředí, ve kterých může postřikovač pracovat, jsou: Teplota: Vlhkost: 0÷70% (nekondenzuje). Postřikovač je také nutné umístit chráněný před nepříznivým počasím, slunečními paprsky a chladným počasím, na čistém a suchém místě.

UPOZORNĚNÍ: POSTŘIKOVAČ NENÍ VHODNÝ PRO POUŽITÍ V PROSTŘEDÍ S NEBEZPEČÍM VÝBUCHU.

2.3. HLUK A VIBRACE

Vibrace a hluk, které vznikají při používání postřikovače, jsou z velké části pod prahovou hodnotou rušení stanovenou zákonem a nemohou obsluhu způsobit újmu.

3. OBECNÉ POKYNY

3.1. BEZPEČNOSTNÍ UPOZORNĚNÍ A OPATŘENÍ, KTERÁ JE TŘEBA DODRŽOVAT

Navzdory přijatým opatřením může postřikovač v pracovní oblasti představovat nebezpečné situace a potenciální rizika. Je nutné pečlivě analyzovat možný výskyt těchto nebezpečných situací a rizik, aby bylo možné zajistit bezpečné pracovní postupy, vhodná pravidla chování a naplánovat individuální ochranná zařízení.

- PŘI POUŽÍVÁNÍ POSTŘIKOVAČE MUSÍ OBSLUHA DODRŽOVAT BEZPEČNÉ PRACOVNÍ POSTUPY A ŘÍDIT SE PRAVIDLY A PŘEDPISY SICURITY.
- Nepoužívejte výrobky, jejichž toxikologické vlastnosti nejsou známy. Používejte výhradně přípravky schválené Ministerstvem zdravotnictví a pečlivě dodržujte všechny pokyny uvedené na obalu.
- Dětem, dospívajícím a těhotným ženám je používání postřikovače přísně zakázáno.
- Nepoužívejte v případě únavy, nemoci nebo pod vlivem alkoholu, drog či léků, které mohou ovlivnit fyzický a psychický stav.
- Nestříkejte rozpouštědla, kyseliny a hořlavé kapaliny.
- Vždy používejte ochranné oblečení a pomůcky, abyste zabránili kontaktu se škodlivými a toxickými produkty:
 - Ochrana rukou
 - Ochrana těla
 - Ochrana dýchacích cest
 - Ochrana očí
- Dbejte na to, abyste nevdechovali výpary nebo kapky chemického roztoku: v případě náhodného kontaktu nebo vdechnutí zavolejte lékaře.
- Během používání postřikovače nejezte a nekuřte.

- Postřikovač používejte na dobře větraných a osvětlených místech, ne ve větru nebo stínu.
- Nepoužívejte postřikovač proti větru.
- Postřikovač používejte ve vzdálenosti nejméně 6 m od lidí nebo zvířat.
- Postřikovač udržujte v dostatečné vzdálenosti od dětí a domácích zvířat; nestříkejte v blízkosti akvárií s rybami.
- Ošetřené ovoce nebo zeleninu nejezte před datem stanoveným výrobcem chemického přípravku a v každém případě je velmi pečlivě omyjte.
- Nepoužívejte podtlakové zařízení.
- Zbylé chemické roztoky nerozptylujte do okolí.
- Po použití postřikovače si pečlivě umyjte ruce, obličej a oblečení.
- Nenechávejte postřikovač venku za špatných povětrnostních podmínek.
- Uživatel je odpovědný za to, že postřikovač je udržován v optimálních provozních podmínkách, aby mohl správně a bezpečně fungovat. Součásti a příslušenství zařízení musí být vyměněny, pokud již nezajišťují správnou funkci postřikovače.

3.2. ZÁKAZY

- Je zakázáno upravovat součásti postřikovače.
- Je zakázáno používat zařízení nebo příslušenství k postřikovači bez povolení společnosti DAVIDE E LUIGI VOLPI S.P.A.
- K čištění postřikovače je zakázáno používat rozpouštědla, jako je alkohol, benzínová rozpouštědla nebo ředidla.

4. POKYNY PRO PŘEPRAVU A MANIPULACI

Při přepravě postřikovače je třeba dodržovat veškerá nezbytná opatření, aby nedošlo k jeho poškození.

Při přepravě postřikovače dbejte na to, aby byl vypínač vždy vypnutý.

Během přepravy musí být nádrž vždy prázdná nebo, pokud to není možné, bezpečně upevněná, aby se zabránilo náhodnému úniku kapaliny.

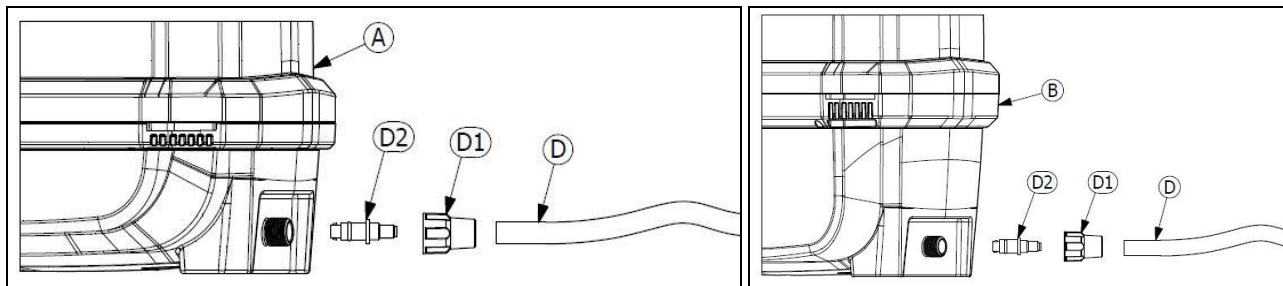
Během přepravy a skladování nepokládejte postřikovač na jiný materiál ani pod něj.

Při přemísťování postřikovače se doporučuje vyhnout se nárazům, které by mohly výrobek poškodit.

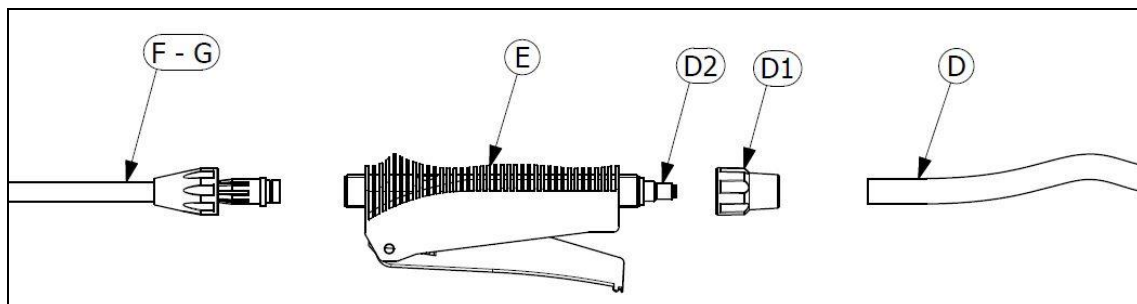
5. NÁVOD K POUŽITÍ

5.1. NASTAVENÍ POSTŘIKOVAČE

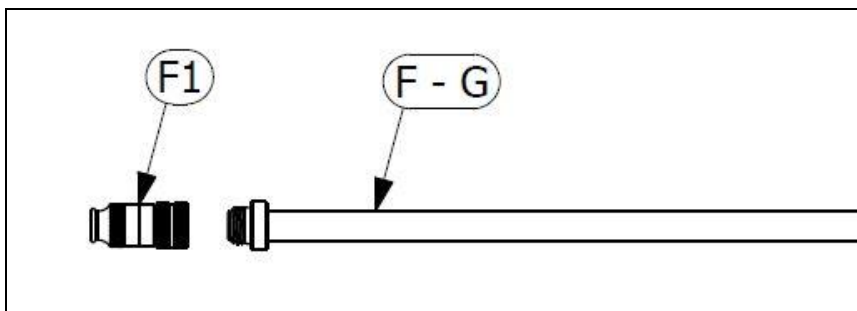
- Nasad'te pojistnou matici D1 na přívodní hadici D.
- Nasad'te přívodní hadici D na držák hadice D2.
- Vložte držák hadice D2 do pouzdra základny A 23VBE12) B (23VBE16).
- Našroubujte pojistnou matici D1 na základnu až dolů a pevně ji utáhněte.



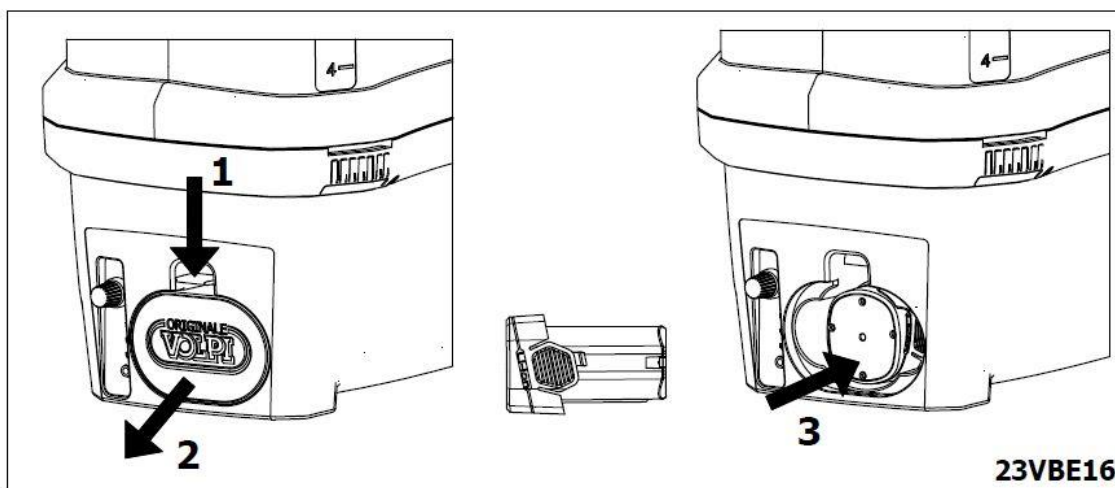
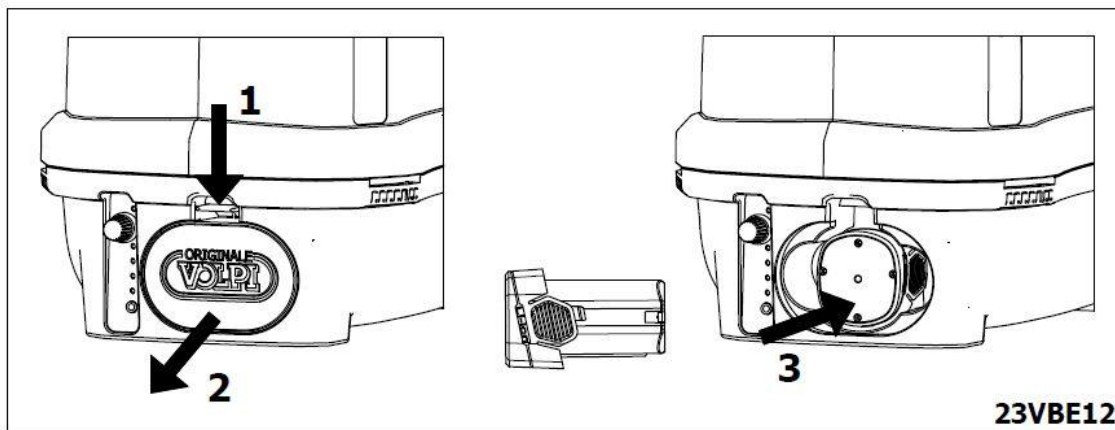
- Odšroubujte pojistnou matici D1 z rukojeti E.
- Nasad'te pojistnou matici D1 na přívodní hadici D.
- Nasad'te přívodní hadici D na držák hadice D2.
- Našroubujte pojistnou matici D1 na rukojet' E.
- Našroubujte násadu F (23VBE12) G (23VBE16) na rukojet' E.



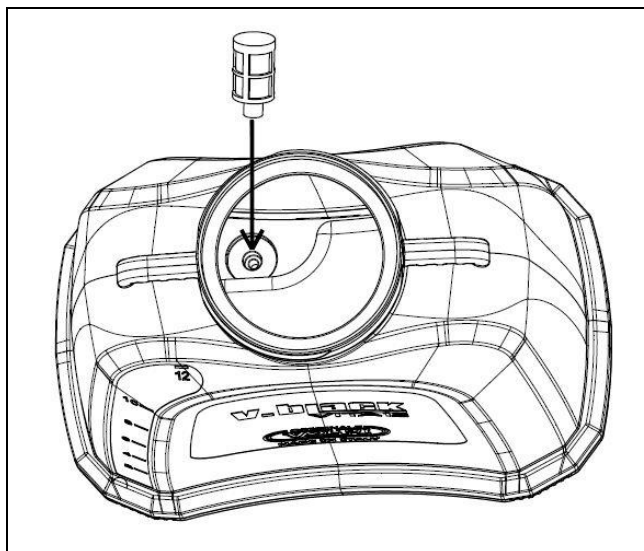
- Našroubujte mosazný postřikovač F1 na násadu F (23VBE12) G (23VBE16).



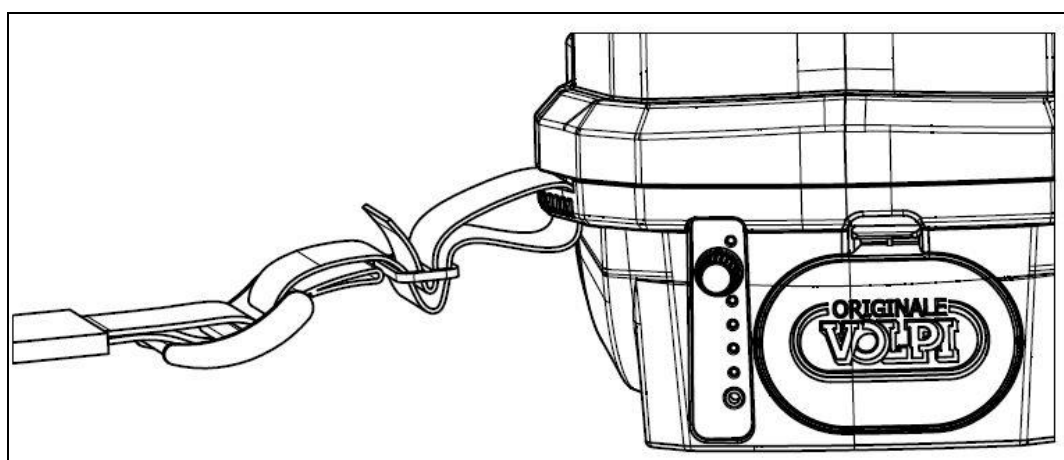
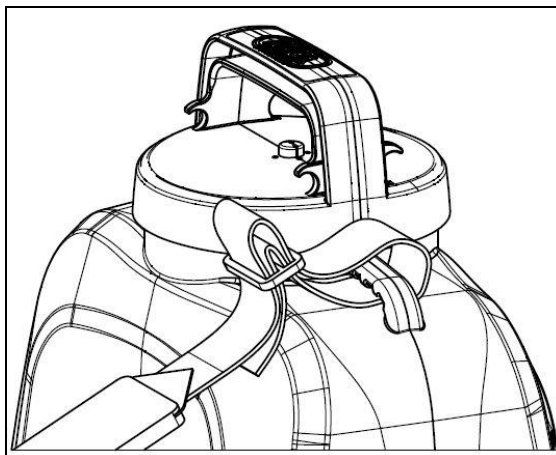
- Otevřete boční dvířka a vložte baterii až na doraz. Vložte baterii orientovanou podle obrázku.
- Znovu zavřete dveře a zkontrolujte, zda jsou řádně uzamčeny.



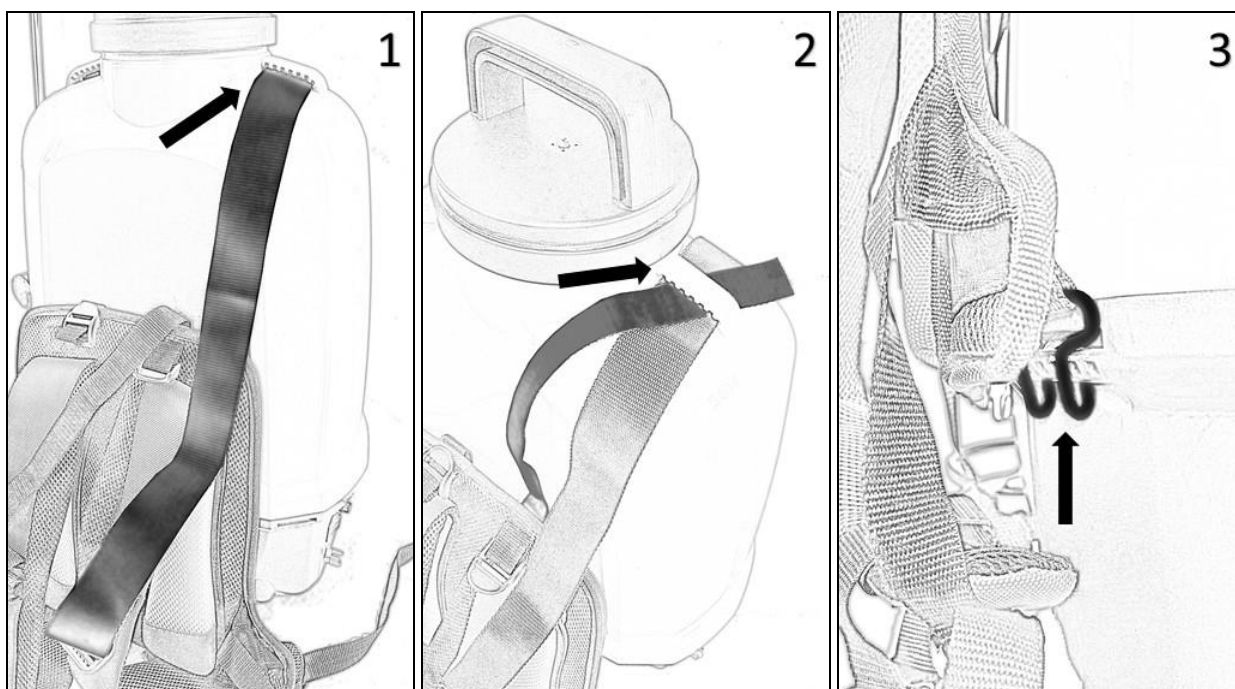
- Vložte filtr Q do příslušného pouzdra uvnitř nádrže.

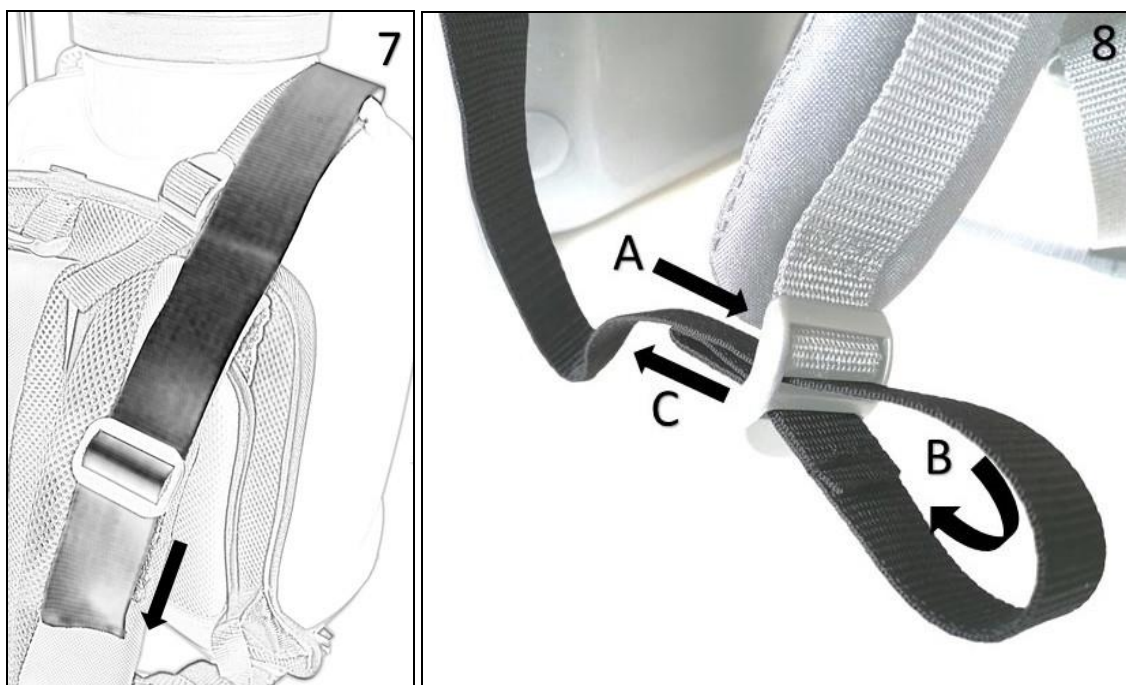
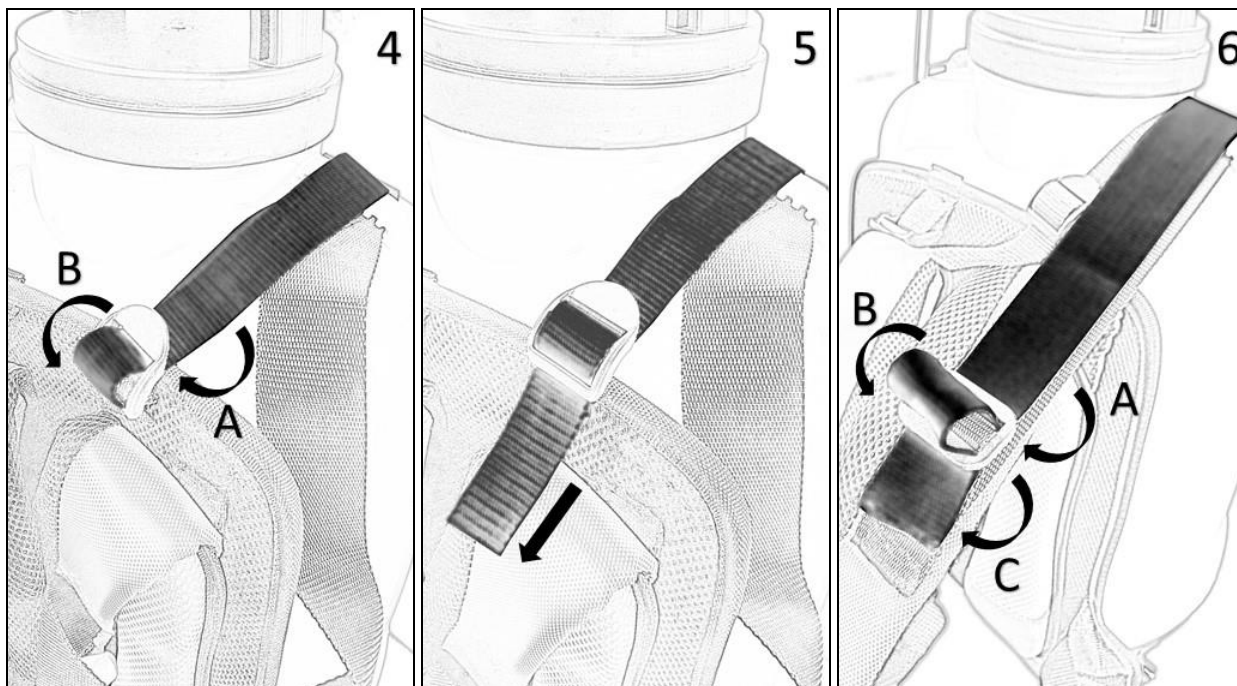


- Připevněte ramenní popruhy H k tělu postřikovače podle obrázku (23VBE12).



- Připevněte polstrované opěradlo H k tělu postřikovače, jak je znázorněno na obrázku (23VBE16).



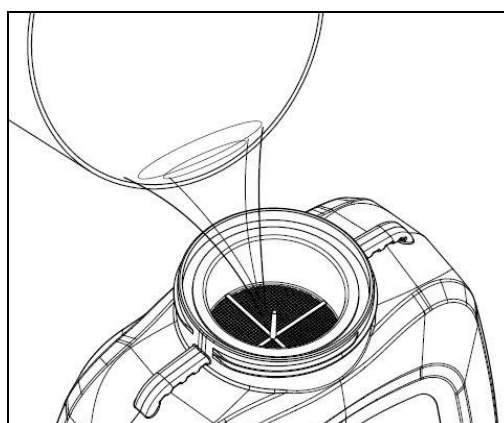


5.2. PLNĚNÍ NÁDRŽE

Připravte roztok ve specifické nádobě.

Odšroubujte uzávěr nádrže a nalijte připravený roztok přes filtr.

Uzávěr opatrně zašroubujte.



VAROVÁNÍ:

Roztok nepřipravujte v nádrži postřikovače, ale vždy v samostatné nádobě. Nikdy nenalévejte roztok do nádrže bez použití filtru.

5.3. UMÍSTĚNÍ POSTŘIKOVAČE

Postřikovač postavte na rovný povrch v použitelné výšce, abyste si jej mohli snadno nasadit na ramena, a to s předem nastavenými pásy.

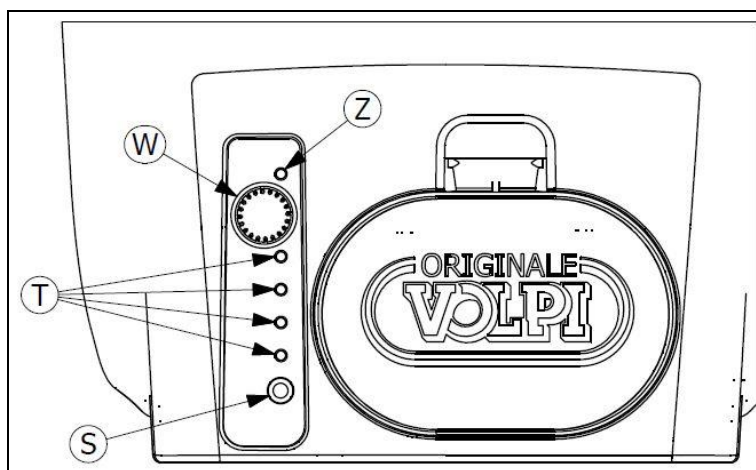
Pokud potřebujete pásy nastavit, položte postřikovač na rovný a vyvýšený povrch, sundejte ruce z ramenních pásů a nastavte jejich délku pomocí přezek.

5.4. UVEDENÍ POSTŘIKOVAČE DO PROVOZU

- Zapněte čerpadlo otočením knoflíku W ve směru hodinových ručiček.
- Červená kontrolka Z signalizuje, že je stroj zapnutý.
- Čtyři zeleně zbarvené diody T indikují stav nabití baterie.
 - 4 LED diody = 100% baterie
 - 3 LED diody = 75 % baterie
 - 2 LED diody = 50 % baterie
 - 1 LED = 25 % baterie
- Pokud je baterie vybitá, dobijte ji podle pokynů v části 6.2.
- Přesunutím páky na rukojeti spustíte postřikování.
- K regulaci požadovaného pracovního tlaku použijte elektronický regulátor tlaku W.
- Po uvolnění páky se čerpadlo automaticky zastaví a přeruší rozstřikování kapaliny.

VAROVÁNÍ: Postřikovač je vybaven elektronickou deskou s regulací napětí, která udržuje nastavený tlak konstantní po celou dobu životnosti baterie.

Pomocná zásuvka S je konfigurace pro použití čerpadla na vozíku s postřikovacím ramenem se 4 tryskami (volitelně).



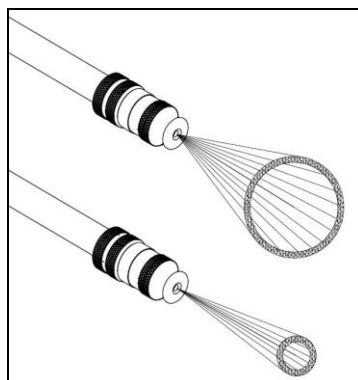
VAROVÁNÍ: Nikdy nenechávejte postřikovač pracovat, když je nádrž prázdná.

UPOZORNĚNÍ: Vyvarujte se úplného vybití baterie; když se baterie vybije, je třeba ji plně dobít. Před dlouhodobým uskladněním postřikovače zcela nabijte baterii.

5.5. REGULACE TRYSEK

Tento postřikovač se dodává s nastavitelnou kuželovou tryskou F1.

Našroubováním nebo vyšroubováním koncové části trysky F1 je možné nastavit průměr "růžice" spreje, dokud nezískáte "trysku".



Nastavitelná mosazná tryska pro postřik (Cod. 928)		
TLAK bar	RYCHLOST PROUDĚNÍ Lt / min	Rozstřikovatelné litry na každé nabití baterie
5,0	0,60	75
4,0	0,54	85
3,0	0,49	90
2,0	0,44	95

5.6. OPERACE, KTERÉ SE MAJÍ PROVÉST PŘI UKONČENÍ PRACÍ.

Po skončení práce vylijte zbývající kapalinu do zvláštní nádoby a pečlivě opláchněte vnitřní část nádrže a hadici a nechte ji protékat čistou studenou vodou.

Zkontrolujte, zda voda použitá k oplachování zcela vytekla.

Vypněte čerpadlo otočením knoflíku W proti směru hodinových ručiček a zkontrolujte, zda kontrolka Z nesvítí.

Po vyčištění nádrže vyjměte, vyčistěte a znovu namontujte filtry (Q a P).

Odšroubujte trysku F1 z kopí F-G; demontujte trysku a očistěte obě části čistou vodou, přičemž dávejte pozor, abyste nepoškodili nebo neuvolnili OR.

Rukojeť čistěte vlhkým hadříkem, aniž byste ji namáčeli do vody. Odšroubujte matici D1; vyjměte hadici z držáku; vyjměte držák hadice s filtrem a omyjte jej čistou vodou; poté všechny díly znovu sestavte.

Z nádrže odstraňte případné materiály nebo předměty, které by mohly postřikovač poškodit.

Při těchto činnostech noste oblečení a ochranné pomůcky.

UPOZORNĚNÍ: Oplachovací vodu ani zbývající roztok nerozptylujte do okolí; doporučuje se.

všechny tyto kapaliny vylévat do specifické kanalizace, vhodné pro čištění a odvádění vody.

Vypněte čerpadlo otočením knoflíku W proti směru hodinových ručiček a po každém použití zkontrolujte, zda kontrolka Z nesvítí.

Postřikovač uchovávejte mimo dosah dětí, chráněný před slunečními paprsky a nízkými teplotami a s plně nabitou baterií.

5.7. VÝMĚNA KAPALINY V NÁDRŽI

V případě nutnosti výměny kapaliny uvnitř nádrže postupujte podle pokynů uvedených v bodě 5.6 a poté podle pokynů uvedených v bodě 5.2.

6. ÚDRŽBA

6.1. ÚVOD

Správné používání postřikovače a pravidelná údržba jsou nezbytné pro udržení postřikovače v nejlepších pracovních, účinných a bezpečnostních podmínkách.

Používejte výhradně originální náhradní díly.

6.2. DOBÍJENÍ BATERIE

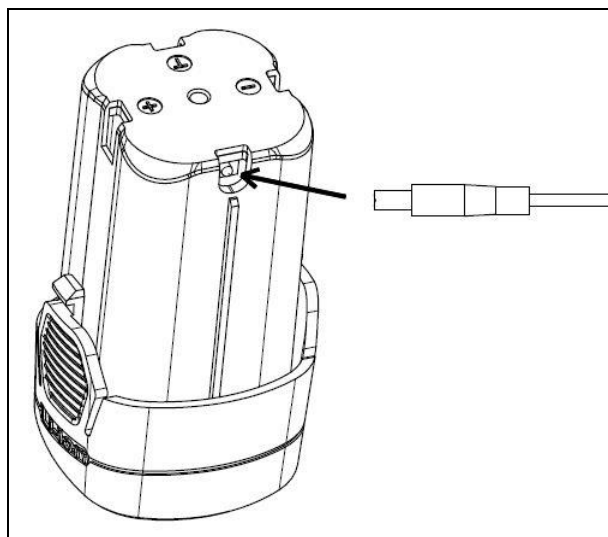
Postřikovač je napájen z uzavřené akumulátorové baterie, kterou lze dobít pomocí dodané nabíječky N.

Pro bezpečnou manipulaci s baterií je nutné dodržovat níže uvedené pokyny:

- Baterii uchovávejte mimo dosah vysokých teplot (např. plamenů).
- Baterii neotvírejte.

UPOZORNĚNÍ: Při dobíjení dodržujte bezpečné pracovní postupy a pečlivě dodržujte obecná bezpečnostní pravidla. Chcete-li baterii dobít, postupujte podle následujících pokynů:

- Vypněte čerpadlo otočením knoflíku W proti směru hodinových ručiček a zkontrolujte, zda kontrolka Z nesvítí.
- Zkontrolujte, zda napětí v síti odpovídá údajům vytištěným na štítku nabíječky N.
- Otevřete boční dvířka a vytáhněte baterii.
- Připojte nabíječku akumulátorů N do vhodné a elektricky chráněné zásuvky.
- Zasuňte zástrčku nabíječky do slotu pro baterii.
- K úplnému dobití baterie potřebujete 2 hodiny.
- Na konci nabíjení se doporučuje odpojit nabíječku od elektrické sítě a poté od baterie;
- Během dlouhých období nečinnosti zkontrolujte, zda je kontrolka Z vypnutá.



Výdrž baterie závisí především na dodržování některých důležitých pravidel:

- Nevytvářejte zkrat.
- Nevybíjejte ji nadměrně: když je baterie téměř vybitá, okamžitě ji nabijte.
- Okamžitě jej dobíjejte s vypnutým obecným vypínačem a dodržujte potřebnou dobu nabíjení.
- Pro dobíjení používejte výhradně nabíječku baterií dodanou s postřikovačem.
- Nezapínejte postřikovač, pokud je připojena nabíječka akumulátoru.
- Po úplném nabití udržujte teplotu baterie mezi 5 a 40 °C.
- V případě dlouhého skladování nebo nepoužívání **dobíjejte baterii každé čtyři měsíce.**

Pokud baterie již není dobíjecí, je nutné ji vyměnit za jinou se stejnými rozměry a vlastnostmi, přičemž je nutné dodržet polaritu připojení; stará baterie se odevzdá na autorizovaném sběrném místě.

7. PROBLÉMY - PŘÍČINY - ŘEŠENÍ

PROBLÉMY		MOŽNÉ PŘÍČINY	ŘEŠENÍ
Při aktivaci páky rukojeti nevytéká voda.	Motor nefunguje	Obecné vypnutí	Zapnutí obecného spínače
		Vyčerpaná baterie	Výměna nebo dobíjení
		Zablokované čerpadlo	Kontaktujte servisní středisko
		Přerušený kabel	Kontaktujte servisní středisko
		Porucha motoru	Kontaktujte servisní středisko
	Práce s motorem	Ucpaná tryska	Clean
		Ucpaný filtr nádrže	Clean
		Ucpaný filtr rukojeti	Clean
Vadné čerpadlo		Kontaktujte servisní středisko	
Při stlačení páky rukojeti vytéká málo vody		Regulátor tlaku na minimum	Zvyšte regulátor
		Znečištěný filtr trysky	Clean
		Znečištěný filtr rukojeti	Clean
		Vadné čerpadlo	Kontaktujte servisní středisko
		Špinavá tryska	Clean
Pracovní doba baterie není podle očekávání	Kratší pracovní doba	Baterie není plně nabitá	Nabíjení baterie
		Vadná nabíječka baterií	Vyměňte stránky
		Vyčerpaná baterie	Vyměňte stránky
	Žádná výdrž	Přerušený kabel	Kontaktujte servisní středisko
		Vadná nabíječka baterií	Oprava nebo výměna
		Vyčerpaná baterie	Vyměňte stránky

8. POKYNY PRO DEMONTÁŽ A LIKVIDACI

Při demontáži postřikovače je nutné postupovat v souladu s platnými zákony a v případě potřeby kontaktovat specializované firmy na likvidaci materiálů.

Postřikovač je vyroben z materiálů, které nejsou nebezpečné:

- Plastové a syntetické materiály;
- Železné kovy (ocel) a neželezné kovy (hliník, mosaz, měď);
- Elektrická baterie

9. ZÁRUKA

Záruka 24 měsíců pro soukromé uživatele a 12 měsíců pro profesionální uživatele. Vztahuje se na základní díly, včetně Li-baterie, nabíječky, motoru a převodového mechanismu.

Následující podmínky ruší platnost záruky:

- Jakákoli abnormální operace
 - Výrobek není udržován podle návodu k údržbě
 - Úpravy produktu
- Jakákoli škoda, i když vznikla omylem.
- Poškozený po amatérské opravě.
 - Škody způsobené přírodou
- Baterie není dobíjena s požadovanou frekvencí
 - Na součásti, které se opotřebovávají při běžném provozu, se záruka nevztahuje.

Záruka platí pouze pro výrobky, které byly zaregistrovány prostřednictvím webových stránek do 30 dnů od data nákupu.

Aktivujte si záruku na svůj nový výrobek Originale Volpi prostřednictvím našich webových stránek:

<https://www.volpioriginale.it/registra-il-tuo-prodotto/>



Kupující si musí rovněž uschovat kopii prodejního dokladu (účtenky, faktury) a záruční listiny: kopii těchto dokladů musí předat prodejci nebo autorizovanému zákaznickému servisu spolu se strojem určeným k opravě. Pokud tyto doklady chybí, je stroj v každém případě považován za nezáruční.

10. PROHLÁŠENÍ O SHODĚ CE

Překlad původního textu

CZ	Společnost Davide e Luigi Volpi S.p.A. Via San Rocco, 10 - 46040 Casalromano (MN) ITÁLIE PROHLAŠUJE, ŽE STROJ	CE
Typ:	ELEKTRICKÝ POSTŘIKOVAČ	
Kód:	23VBE12 - 23VBE16 - 23VBC12 - 23VBC16 - 23VBB12 - 23VBB16	
JE V SOULADU S PŘÍSLUŠNÝMI HARMONIZAČNÍMI PRÁVNÍMI PŘEDPISY SPOLEČENSTVÍ: SMĚRNICE 2006/42/CE Směrnice o strojních zařízeních SMĚRNICE 2014/30/UE Elektromagnetická kompatibilita DIRETTIVA 2009/127/CE Stroje pro aplikaci pesticidů		
Odkaz na příslušné použité harmonizované normy nebo odkazy na jiné technické specifikace. u nichž se prohlašuje shoda: UNI EN ISO 12100:2010 - UNI EN ISO 19932-1:2013 - UNI EN ISO 19932-2:2013 - EN 61000-6-1:2007 EN 61000-6-3:2007 - EN 61000-3-2:2014 - EN 61000-3-3:2013		
Autorizovaná osoba pro nastavení technické dokumentace:		
Jméno:	Davide e Luigi Volpi S.p.A.	
Bydliště:	Via San Rocco 10 - 46040 Casalromano (MN) Itálie	
Toto prohlášení o shodě je vydáno na výhradní odpovědnost výrobce.		
Casalromano, 1. února 2023	Právní zástupce Eligio Volpi	



Davide e Luigi Volpi S.p.A.

Via San Rocco, 10 - 46040 Casalromano (MN) Itálie

www.volpioriginale.it - info@volpioriginale.it

YLB23VBE12-16_1-Liretto d'uso V-Black VITA CZ