

**Originalbetriebsanleitung**

**Original instructions**

**Notice originale**

**Manual original**

**Istruzioni originali**

**Oorspronkelijke  
gebruiksaanwijzing**

**Originální návod k  
obsluze**

**Originalna navodila za  
uporabo**

**Original bruksanvisning**

**Originalna uputa za  
uporabu**

**Az eredeti üzemeltetési  
útmutató fordítása**

**Перевод руководства  
по эксплуатации**

**Tłumaczenie oryginalnej  
instrukcji eksploatacji**

**Originalbruksanvisning**

**Schaumsprüher**

**Foam sprayer**

**Pulvérisateur de  
mousse**

**Pulverizador de  
espuma**

**Formaschiuma**

**Schuimsproeier**

**Pěnový postřikovač**

**Razpršilec za peno**

**Skumsprøyte**

**Prskalica za pjenu**

**Habpermetező**

**Распылитель пены**

**Pianownica**

**Tryckspruta**

de

en

fr

es

it

nl

cs

sl

no

hr

hu

ru

pl

sv

Fig. 1

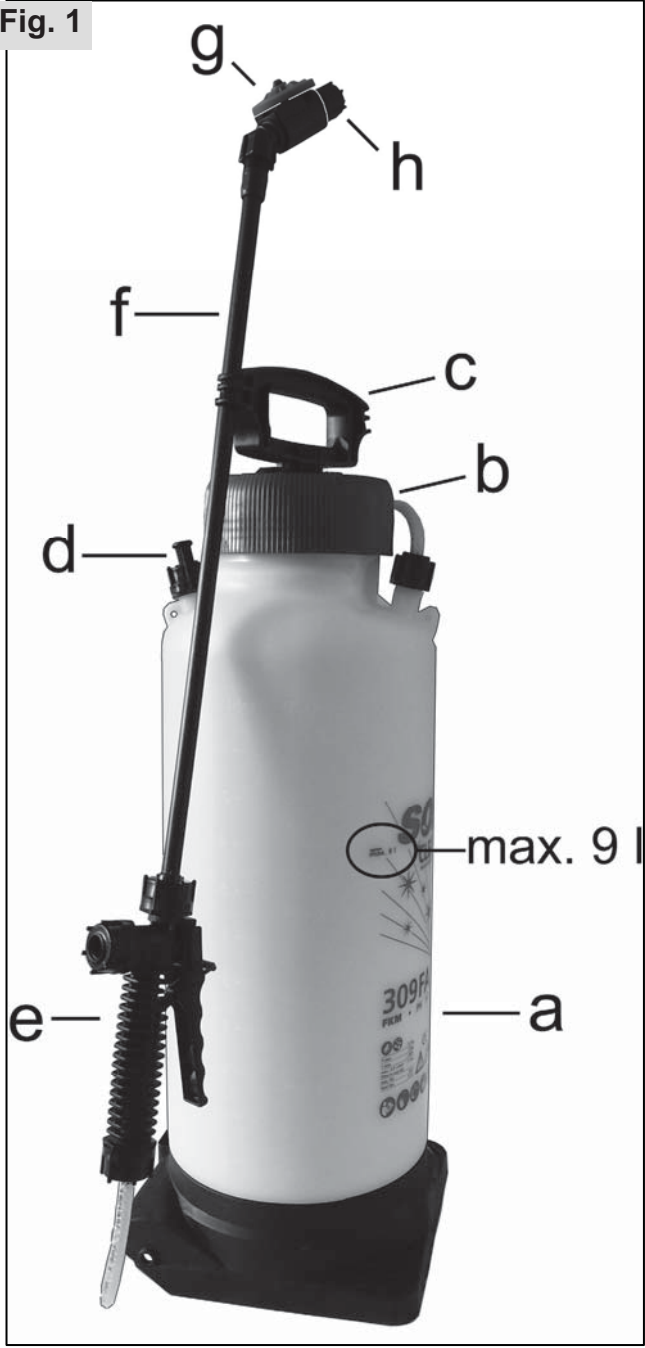


Fig. 2

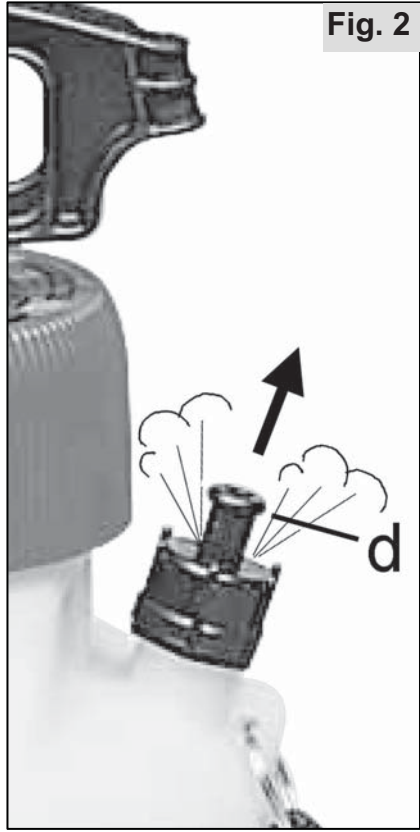


Fig. 3

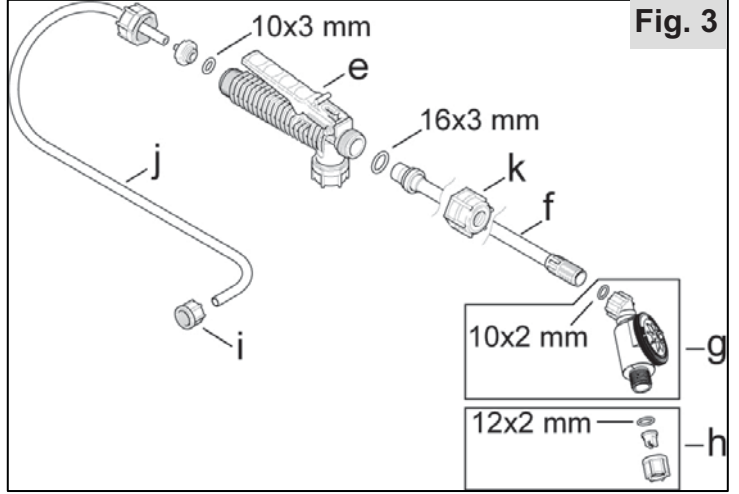


Fig. 4

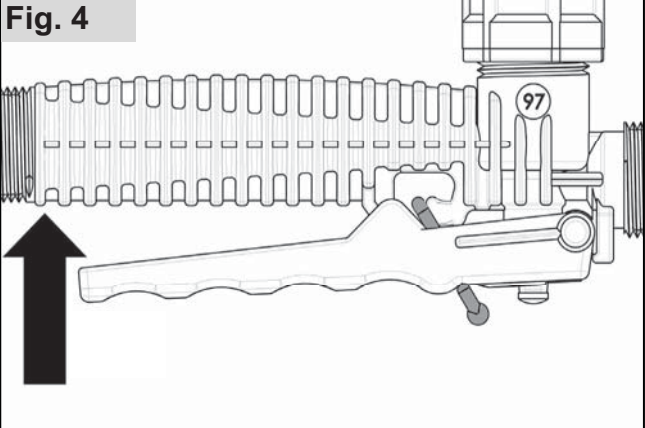
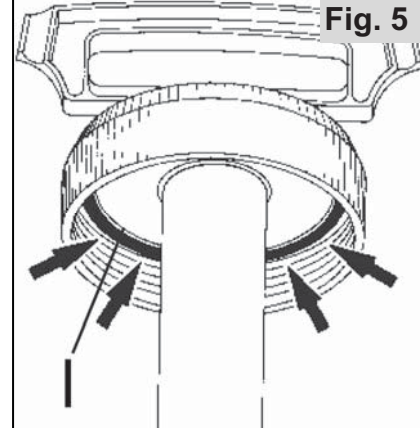
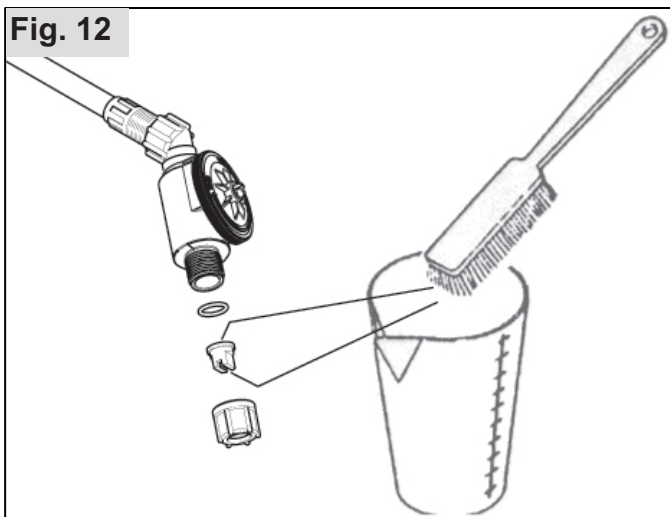
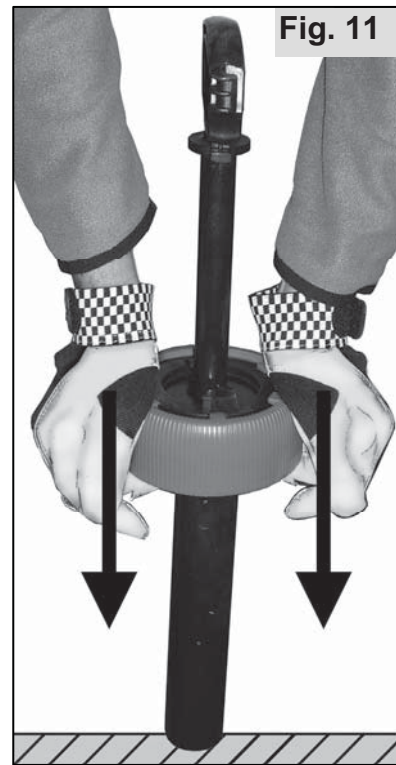
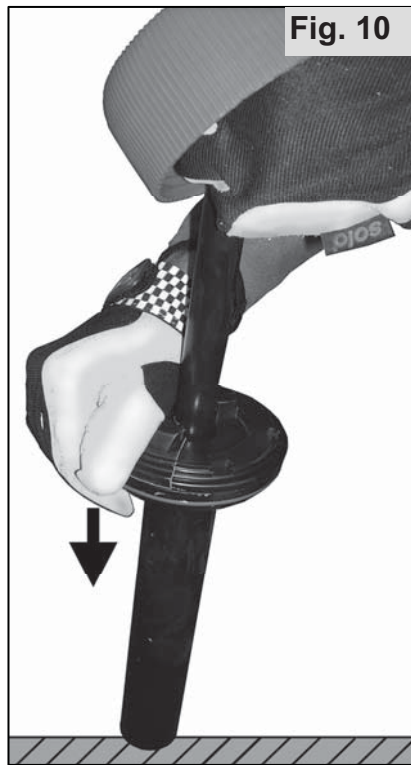
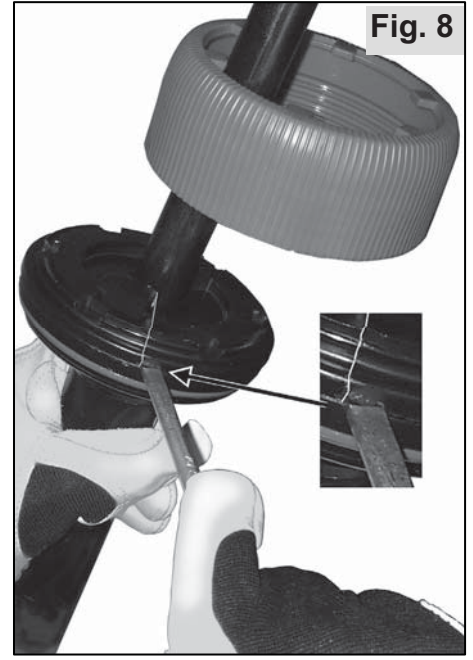
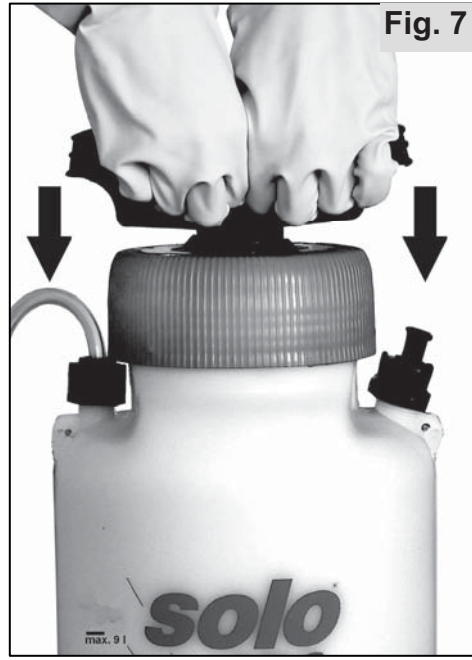


Fig. 5







## Originální návod k obsluze

Změny rozsahu dodávky, pokud jde o formu, technologie a vybavení, vyhrazeny. Z údajů a vyobrazení tohoto originálního návodu k obsluze nelze odvozovat žádné nároky.

Obaly i zařízení samotné po uplynutí jeho provozuschopnosti řádně zlikvidujte podle místních ustanovení.

### 1 ES-Prohlášení o shodě

Společnost SOLO Kleinmotoren GmbH, Stuttgarter Straße 41, 71069 Sindelfingen, Německo prohlašuje, že **pěnový postřikovač** typu **309 FA, 309 FB** od data výroby 06/2018 a dále - splňuje příslušná ustanovení směrnice 2006/42/ES Evropského parlamentu a rady ze dne 17. května 2006 o strojních zařízeních.

Sindelfingen, 01.07.2018

Wolfgang Emmerich, SOLO Kleinmotoren GmbH, Stuttgarter Straße 41, D-71069 Sindelfingen (jednatel a osoba pověřená dokumentací)

### 2 Díly podléhající rychlému opotřebení

Níže uvedené díly podléhající opotřebení nejsou součástí záruky výrobce:

\* veškeré pryžové části, které jsou v kontaktu s postřikovým prostředkem, \* trysky, \* pěnová plst', \* těsnění

### 3 Záruka

Nezapomínejte, prosím, že v některých zemích platí specifické záruční podmínky. V případě pochybností požádejte o radu svého prodejce. Za následující příčiny poškození nepřebíráme záruku:

- Nedodržování originálního návodu k obsluze.
- Zanedbávání potřebných prací na údržbě a čištění.
- Opotřebování v důsledku běžného používání
- Používání nepovolených pracovních nástrojů.
- Použití síly, neodborné zacházení, zneužívání nebo nehoda.
- Zásahy osoby bez potřebné odbornosti nebo neodborné pokusy o uvedení do provozu.
- Svévolné změny provedené na zařízení.
- Používání nevhodných resp. neoriginálních náhradních dílů.
- Používání nevhodných postřikovacích prostředků.
- Poškození v důsledku podmínek používání z půjčovny.

Jakékoli záruční práce musí provádět pouze odborný autorizovaný servis.

Čištění, údržba a seřízení nejsou uznávány jako záruční plnění.

### 4 Symboly



Důkladně si prostudujte originální návod k obsluze.



**NEBEZPEČÍ!** Nedodržování originálního návodu k obsluze může vyvolat životu nebezpečná zranění.



Noste předepsaný ochranný oděv.



Noste ochranné rukavice.



Noste ochranu obličeje (např. ochranné brýle).



Noste respirační masku.



Minimální vzdálenost od ostatních osob: 15 m

### 5 Bezpečnostní předpisy

#### 5.1 Používání v souladu s návodem k obsluze / rozsah použití

Pěnový postřikovač se smí používat výhradně pro nanášení níže popsaných čisticích a dezinfekčních prostředků vhodných pro napěnění.

Vždy dodržujte údaje o rozstříkovaném prostředku.

Pěnový postřikovač modelové řady A - typ **309 FA** (těsnění FKM) je vhodný pro nanášení kyselých až PH neutrálních postřikových prostředků v **rozsahu pH 1 – 7**:

Pěnový postřikovač modelové řady B - typ **309 FB** (těsnění EPDM) je vhodný pro nanášení PH neutrálních až zásaditých postřikových prostředků v **rozsahu pH 7 – 14**:

#### Nepřípustná aplikace:

Pro všechny výše neuvedené účely jako například

- nástřik laku,
- nanášení
  - \* hořlavých kapalin,
  - \* lepivých prostředků zanechávajících zbytky,
  - \* tenzidů
  - \* kapalin o teplotě nad 40 C
  - \* prostředků, které nejsou určeny pro nanášení pomocí pěnového postřikovače

a ke

- skladování kapalin

se pěnový postřikovač používat **nesmí!**

Materiály použité na zařízení sdělíme na vyžádání.

## 5.2 Všeobecné bezpečnostní pokyny

Originální návod k obsluze si před prvním použitím prostudujte a důkladně jej uchovejte.

Nedodržování údajů z originálního návodu k obsluze může být životu nebezpečné; uživatel ručí za veškeré škody i následné škody, které v důsledku toho vzniknou.

Originální návod k obsluze musí být neustále k dispozici v blízkosti zařízení.

Musí si jej přečíst všechny osoby pověřené prací se zařízením či na něm (také údržbou, péčí a opravami).

- Nechte **si** ukázat a vysvětlit bezpečné zacházení odborným pracovníkem firmy SOLO.
- Osoby mladší 18 let smí s tímto zařízením pracovat pouze pod dohledem.
- Osoby a zvířata udržujte mimo pracovní oblast. Nikdy nestříkejte směrem na osoby, zvířata či předměty, které se mohou poškodit.
- Toto zařízení se smí předávat pouze osobám, které byly seznámeny s tímto typem, jeho obsluhou a originálním návodem k obsluze.
- Pokud pracujete s tímto zařízením, měli byste být v dobré kondici, odpočatí a zdraví.
- Nepoužívejte zařízení pod vlivem alkoholu, drog nebo léků.
- Neprovádějte zásahy na stávajících bezpečnostních prvcích a ovládacích jednotkách.
- Zařízení používejte pouze v provozně bezpečném stavu. Před každým použitím je třeba je z tohoto hlediska zkontrolovat podle kap. 6.2.
- Poškozené díly neprodleně vyměňte. Používejte výhradně náhradní díly SOLO.
- Používejte výhradně příslušenství a přídatné díly schválené pro toto zařízení.
- Ke skladování zařízení vyprázdněte a vyčistěte podle údajů z kapitoly 9.2. Je třeba vyloučit přístup nepovolaných osob k zařízení.

## 5.3 Bezpečné zacházení s postřikovacími prostředky


- Vhodnými postupy a pomocí záchytných nádob zajistěte, aby při míchání, plnění, používání, vyprazdňování, čištění, údržbě a přepravě nedošlo ke kontaminaci životního prostředí, vodovodní sítě a/nebo kanalizace postřikovacími a čisticími prostředky.
- Postřikovací a čisticí prostředky (i jejich zbytky) vždy zachycujte do vhodných nádob a odevzdávejte na sběrných místech spravovaných obcemi.
- V případě zasažení pokožky či očí postřikovacím prostředkem postižené části těla ihned vypláchněte větším množstvím čisté vody a neprodleně vyhledejte lékaře.




- Oděv nasáklý postřikovacími prostředky ihned vyměňte
- Při práci s postřikovacími prostředky nejezte ani nepijte.
- Pokud by vám bylo při práci nevolno, nebo se budete cítit nadměrně unaveni, ihned práci ukončete. Pokud bude tento stav přetrvávat, neprodleně vyhledejte lékařskou pomoc.
- Nikdy nedovolujte pracovat s postřikovacími prostředky dětem nebo osobám, které nejsou se zacházením s postřikovacími prostředky obeznámeny.
- Nikdy neplňte nádrž postřikovače různými postřikovacími prostředky najednou.
- Při změně postřikovacího prostředku vyčistěte nádržku a všechny díly, kterými je postřikovací prostředek veden. Před změnou postřikovacího prostředku zařízení nejprve provozujte s čistou vodou.
- Po ukončení práce zařízení vyprázdněte a vyčistěte podle kap. 9.2, důkladně si vyčistěte obličej a ruce, odložte pracovní oděv, který pravidelně perte.

## 5.4 Při přepravě zařízení

- Zařízení se musí při přepravě ve vozidle pevně připoutat.
- Je nutné vyloučit únik postřikovacího prostředku. Nádrž na postřikovací prostředek a všechny hadice a trubky, kterými postřikovací prostředek prochází, je třeba zkontrolovat, zda dostatečně těsní.

## 5.5 Pracovní oděv / osobní ochranné prostředky

 Je třeba nosit předpisový ochranný oděv, který odpovídá účelu použití a chrání všechny části těla před kontaktem s postřikovacím prostředkem.

- Noste pevnou obuv s drsnou podešví.
-  • Noste ochranné rukavice s neklouzavým úchopem.
-  • Používejte ochranu obličeje (např. ochranné brýle).
-  • Při používání nebezpečných postřikovacích prostředků používejte ochrannou dýchací masku.

## 5.6 Před prací a po práci

- Vždy před zahájením práce zkontrolujte celé zařízení podle kap. 6.2 kvůli provozní bezpečnosti.
- Zařízení smí obsluhovat pouze jedna osoba. V okruhu 15 m se nesmí zdržovat žádné další osoby.

## 5.7 Při provádění údržby, oprav a při skladování

Sami provádějte pouze takové práce na údržbě a opravách, které jsou popsány v tomto originálním návodu k obsluze. Všechny ostatní práce se musí provádět v autorizované odborné dílně.

- Neprovádějte údržbu zařízení, jeho opravy či skladování v blízkosti otevřeného ohně.
- Před jakoukoli opravou a údržbou je nutné zařízení odtlakovat aktivací pojistného ventilu (2) (Fig. 4).  
Při aktivaci pojistného ventilu musí být zařízení vždy v kolmé poloze.  
Chraňte si obličej!
- Tlakovou hadici, ruční ventil, postřikovací trubku a nástavec na trysku smíte odšroubovat pouze tehdy, není-li postřikovač natlakovaný.

## 6 Příprava k práci

Fig. 1

- a Nádrž na postřikovací prostředek
- b Kryt příruby
- c Páka čerpadla
- d Pojistný ventil
- e Ventil s ručním ovládním
- f Postřikovací trubka
- g Jednotka pro nastavení pění
- h Nástavec na trysku

### 6.1 Sestavení

Fig. 2:

- Nasadte jednotku pro úpravu pěny (g) s namontovaným upevňovacím zařízením (h) na hadici. Nepoužívejte žádné nástroje!
- Přeplečnou matici (k) nasadte rovně a našroubujte postřikovací trubku (f) s O-kroužkem (16x3 mm) ručně, bez nástroje na ventil s ručním ovládním (e).

Fig. 1:

Pokud se nepracuje, upevňuje se postřikovací trubka na přidržovací svorku na páce čerpadla (c). Jednotka pro nastavení pěny (g) musí směřovat nahoru.

### 6.2 Kontrola bezpečného provozního stavu

Před každým použitím je třeba pěnový postřikovač vizuálně zkontrolovat. V nádrži (a), rukojeti čerpadla (c), jednotce pro nastavení pěny (g) a při pevnění trysky (h) nesmí být vidět žádné trhliny.

Při prvním uvedení do provozu i při opětovném uvedení do provozu po delším odstavení je třeba nejprve provést následující kontroly s čistou vodou. Během používání pěnového postřikovače je třeba za provozu kontrolovat jeho řádnou funkci.

- nepropustnost všech dílů (při maximálním přípustném tlaku s otevřeným a zavřeným ručním ventilem)
- funkčnost všech funkčních částí (ruční ventil, čerpadlo, pojistný ventil)

K tomu zvyšte pomocí čerpadla tlak. Při aktivaci pojistného ventilu (Fig. 2) musí tlak výrazně slyšitelně opět klesat.

Při aktivaci pojistného ventilu musí být zařízení vždy v kolmé poloze.

Chraňte si obličej!

Během používání kontrolujte funkčnost ručního ventilu. Uvolněním ručního ventilu se musí postřikování přerušit.

V případě nepravidelností, poškození, netěsností nebo omezené funkčnosti zařízení nepoužívejte, ale nechte je neprodleně zkontrolovat v odborné dílně.

## 7 Používání postřikovacího prostředku a plnění nádrže na postřikovací prostředek

Postřikovací prostředek používejte podle pokynů výrobce.

Postřikovací prostředek používejte pouze ve venkovních prostorách, nikdy v obytných prostorách, stájích či skladovacích prostorách pro potraviny a krmiva.

Před otevřením nádrže na postřikovací prostředek je třeba přístroj odtlakovat zatažením za pojistný ventil (d) (Fig. 2)! Při vytahování pojistného ventilu musí být přístroj vždy v kolmé poloze.  
Chraňte si obličej!

Při doplňování postřikovacího prostředku se musí čerpadlo vyšroubovat.

Páku čerpadla (c) posuňte dozadu a otočte ji doleva (proti směru hodinových ručiček). Čerpadlo vyšroubujte proti směru hodinových ručiček. nepoužívejte žádné nástroje!

Nádrž nepřepĺňujte dále než na značku "max. 9l" na straně rozprašovací nádrže.

Je třeba vyloučit přeplnění nádrže na postřikovací prostředek, znečištění veřejných vodních zdrojů, dešťové a odpadní kanalizace.

Vylitý postřikovací prostředek okamžitě setřete.

Po naplnění čerpadlo opět nasadte a ve směru hodinových ručiček pevně přišroubujte tak, aby nemohl unikat žádný postřikovací prostředek. při utahování páky čerpadla (c) nechte ve směru hodinových ručiček zaklapnout.

## 8 Používání tlakové postřikovače

### 8.1 Postřikování

Pro postřikování uvolněte páku Griff (**c**) otočením ze zaklapnutí.

Pumpujte, dokud není v nádrži na postřikovací prostředek dosažen potřebný provozní tlak. přetlak uniká samočinně přes pojistný ventil (**d**).

Postřikovací trubku přidržujte v ruce za ruční ventil.

Fig. 4:

Pro postřikování aktivujte ruční ventil.

Uvolněním ručního ventilu se postřikování přeruší.

Tlakové postřikovače můžete přenášet také za páku čerpadla (**c**), když páku zasunete zcela dolů a zaklapnete doprava.

### 8.2 Nastavení hustoty pěny

Pevná (suchá) pěna lépe ulpívá, a má proto delší účinek, v kapalné pění je naproti tomu větší koncentrace postřikovacího prostředku na ošetřované ploše.

Podle typu aplikace lze pomocí jednotky pro nastavení pění (**g**) přednastavit hustotu nanášené pěny.

- Otáčením nastavovacího kolečka ve směru hodinových ručiček (ve směru „dry“) vzniká pevnější pěna.
- Otáčením nastavovacího kolečka proti směru hodinových ručiček (ve směru „wet“) vzniká kapalnější pěna.

Podle typu postřikovacího prostředku, postřikovacího tlaku a namontované trysky vznikají na nastavovacím kolečku odlišné oblasti využitelných stupňů hustoty pěny.

### 8.3 Zbývající postřikovací prostředek / ukončení postřikování

Pokud v nádrži na postřikovací prostředek zbývá méně než 200 ml, postřikovací prostředek již nelze řádně rozptylovat.

Pokud již nechcete postřikovací prostředek doplňovat a hodláte postřikování ukončit, zbývající množství shromažďujte a zlikvidujte podle platných zákonů a předpisů. Dodržujte pokyny výrobce postřikovacího prostředku.

Po ukončení práce zařízení vyprázdněte a vyčistěte podle kap. 9.2, důkladně si vyčistěte obličej a ruce, odložte pracovní oděv, který pravidelně perte.

## 9 Údržba, čištění a uchovávání

### 9.1 Mazání těsnění

Promazání těsnění víka

Fig. 5:

Pro utěsnění nádrže na postřikovací prostředek je třeba těsnění víka (**l**) vždy dobře promazat silikonovým tukem.

Promazání těsnícího kroužku pístu čerpadla

Pokud čerpadlo nefunguje hladce, je třeba promazat těsnící kroužek (Fig. 9, pol. **m**) na pístu čerpadla silikonovým tukem nebo případně vyměnit.

Demontáž čerpadla a promazání těsnícího kroužku:

Fig. 6: Odtlakované a prázdné zařízení postavte na rovnou podlahu. Jestliže je čerpadlo kompletně našroubováno na nádrž na postřikovací prostředek, uvolněte je přesně o 1-2 otáčky.

Fig. 7: Rukojeť čerpadla stlačte oběma rukama pevně dolů, dokud se čerpadlo s výrazným kliknutím neuvolní z modré přírubové skříň. Modrý přírubovou skříň vytočte ze zařízení a čerpadlo sejměte z nádrže na postřikovací prostředek.

Fig. 8: Pomocí šroubováku oba černé půlkruhy příruby pákovitě vysuňte z válce čerpadla. Nyní je možné vytáhnout píst čerpadla z válce čerpadla.

Fig. 9: Těsnící kroužek (**m**) teď můžete promazat silikonovým tukem, nebo jej v případě poškození vyměnit.

Sestavení:

Fig. 10: Modrý přírubovou skříň umístěte do správné polohy na píst čerpadla.

Píst čerpadla zasuňte do válce čerpadla.

Oba černé půlkruhy příruby pevně přitiskněte na válec čerpadla, až slyšitelně zacvaknou.

Fig. 11: Válec čerpadla postavte bezpečně na rovnou podlahu. Modrý přírubovou skříň přesně nasadte a oběma rukama pevně přitiskněte na válec čerpadla, až slyšitelně zacvakne.

### 9.2 Vyprázdnění nádrže na postřikovací prostředek a vyčištění dílů, kterými postřikovací prostředek prochází

Před otevřením nádržky na postřikovací prostředek a před demontáží nástavce na trysku je nutné zařízení odtlakovat aktivací pojistného ventilu (**d**) (Fig. 2)!

Nádržku na postřikovací prostředek vždy po použití vyprázdněte. Zbývající množství postřikovacího prostředku shromažďujte a zlikvidujte podle platných zákonů a předpisů. Dodržujte pokyny výrobce postřikovacího prostředku. Nádobku na postřikovací prostředek a veškeré části, kterými prochází, dobře propláchněte čistou vodou.

Z pěnového postřikovače ještě chvilku stříkejte čistou vodou.

Nádobku na postřikovací prostředek nechte po vyčištění uschnout v otevřeném stavu.

**Fig. 12:** Přibližně po 50 použitích postřikovací trysku (**h**) vyčistěte následujícím způsobem.

- Z pěnového postřikovače nejprve vystříkejte ½ litru čisté vody, abyste ještě odstranili případné zbytky postřikovacího prostředku.
- Nástavec na trysku (**h**) odšroubujte z jednotky pro nastavení pění (**g**).
- Jednotlivé díly propláchněte čistou vodou.
- Postřikovací trysku čistěte pouze čistou vodou a měkkým kartáčkem.  
Postřikovací trubku nepochukujte ústy!  
Trysku nečistěte tvrdými předměty!
- Všechny díly opět řádně namontujte zpět.

### 9.3 Odstavení a uchovávání

Zařízení vyprázdněte a vyčistěte podle kap. 9.2  
Zařízení uchovávejte mimo dosah slunečního světla na suchém, nezamrzném a bezpečném místě při okolní teplotě do max. 35 °C.

V blízkosti se nesmí vyskytovat otevřená ohniště a podobně.

Zabraňte neoprávněnému používání – zejména dětmi.

## 10 Technická data

Model			309 FA	309 FB
Nádrž na postřikovací prostředek:	Kompletní objem	l	ca. 14,2	
	Max. množství náplně	l	ca. 9,00	
Zbývající množství, které již zařízení řádně nevyčerpá		ml	< 200	
Maximální přípustný provozní tlak		bar	3,0	
Přípustná provozní teplota		°C	0-40	
Materiál nádoby			Polyetylen	
Materiál těsnění vhodný pro postřikovací prostředky v rozsahu pH			FKM 1 - 7	FKM 1 - 7
Standardní postřikovací tryska			Tryska s plochým nástřikem 06-F110 šedá	
Hmotnost:	Připraveno k provozu, bez postřikovacího prostředku	kg	2,9	
	Připraveno k provozu, maximálně naplněno	kg	11,9	
Rozměry (bez postřikovací trubky a tlakové hadice):	Výška	mm	670	
	Šířka	mm	220	
	Hloubka	mm	220	

# **solo**<sup>®</sup>

Made in Germany



**SOLO Kleinmotoren GmbH**

Stuttgarter Straße 41

D-71069 Sindelfingen

Postfach / PO Box 60 01 52

D-71050 Sindelfingen

DEUTSCHLAND / GERMANY

Tel.: +49 (0)7031 301-0

Fax: +49 (0)7031 301-149

[info@solo-germany.com](mailto:info@solo-germany.com)

[www.solo-germany.com](http://www.solo-germany.com)